

## SERIE EUROPRACTIC 40

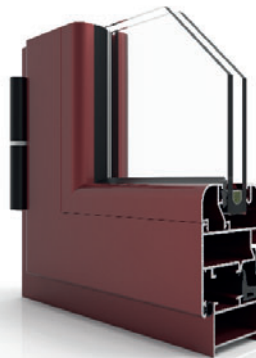
### CARACTERÍSTICAS

Carpintería practicable de 40mm, con opción de realizar ventanas con líneas rectas o líneas curvas.

Diseñada para herraje estándar de Canal Europeo, con el que se puede realizar la mayoría de sistemas de apertura convencionales.

Las juntas de estanqueidad son todas de EPDM, asegurando así una alta calidad en sus juntas.

Amplia gama de pilastras, zócalos, uniones, esquineros, etc... para completar cualquier tipo de solución.



### SECCIÓN

Cerco: 49,8 mm

Hoja: 58,4 mm

Acristalamiento Máximo: 24 mm

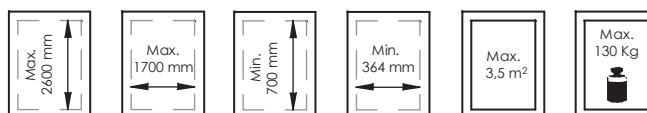
### CLASIFICACIÓN DEL ENSAYO



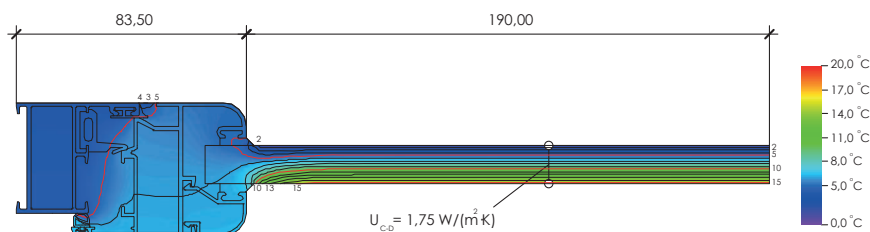
Ventana de 2 Hojas Oscilobatiente de 1230x1480 mm y cajón de persiana.

\*Consultar dimensiones y vidrio instalado.

### DIMENSIONES MÁXIMAS RECOMENDADAS POR HOJA

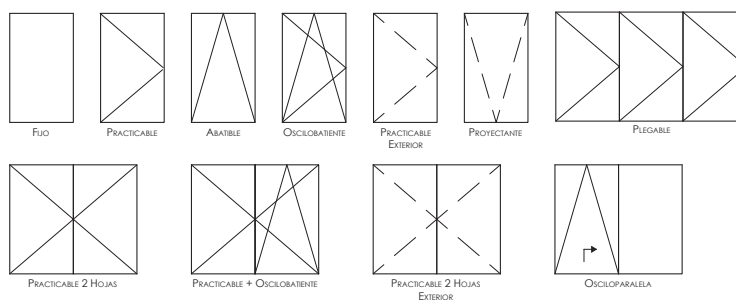


### SIMULACIÓN TÉRMICA

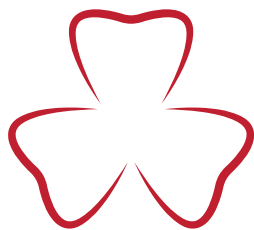


Transmitancia del marco (la parte no acristalada):  $U_{HM}$  de 6,3 W/m<sup>2</sup>K

### POSIBILIDADES DE APERTURA



Catálogo Web



**GRUPO AYUSO**

SISTEMAS DE ALUMINIO, PVC Y VIDRIO



## Índice

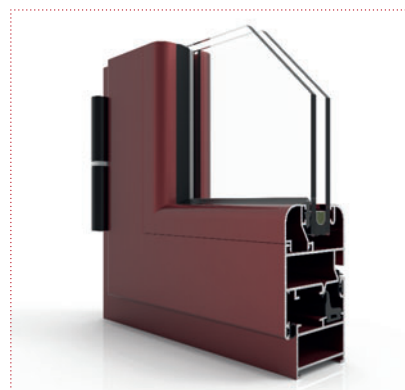
INFORMACIÓN TÉCNICA .....	4
Descripción.....	4
Ensayos.....	5
Transmitancia térmica.....	6
Resistencia al viento.....	7
Dimensiones - Accesorio .....	8
Dimensiones - Accesorio Practicable 3 Palas (0213) .....	9
Límite de Empleo Aconsejado .....	10
PERFILES Y ACCESORIOS.....	12
Perfiles.....	12
Accesorios.....	19
TABLA DE ACRISTALAMIENTO .....	20
COMPLEMENTOS .....	21
SECCIONES Y DESCUENTOS.....	27
Descuentos secciones.....	27
FABRICACIÓN .....	34
Mecanizados Cercos .....	34
Mecanizados Pilastras .....	36
Mecanizados Hojas .....	37
Mecanizado y colocación Cremonas .....	39
TABLA DE INERCIAS .....	41

## Descripcion

### Serie practicable de 40mm con cámara europea.

Dispone de perfilera independiente para ventanas y puertas. Admite herrajes para la mayoría de sistemas de apertura convencionales. Concebida para viviendas tanto colectivas, como unifamiliares, donde el confort y la elegancia se unen a las altas prestaciones.

- **CERCOS:** Gran variedad de perfiles de cerco, con o sin solape, con cámara de 37x15 o 37x11 para ventanas, y con cámara de 37x32 para puertas. Todos ellos de 40mm excepto los cercos de escarapate que son de 60mm. También disponibles cercos con mainel monoblock de 120 incorporados. Unión de los cercos a 45°.
- **HOJAS:** Gran variedad de perfiles de hoja, con la opción de elegir entre lisa o curva para diferentes acabados estéticos. Con cámara de 37x15 o 37x11 para ventanas, y con cámara de 37x32 para puertas. Perfiles tanto de apertura interior como de apertura exterior, tanto para ventana como para puerta. Todas las hojas son de 48,5mm y unión a 45°.
- **COMPLEMENTOS:** Gran variedad de pilastras, zócalos, uniones, esquineros, condensaciones, solapes, etc... para completar cualquier tipo de solución
- **ACRISTALAMIENTO:** Acristalamiento de hasta 32 mm. Posibilidad de elegir entre 12 junquillos diferentes, que pueden ser curvos o rectos, con galce de 18,5mm. • GOMAS Juntas de estanqueidad de EPDM.
- **HERRAJES:** Válido cualquier herraje de canal europeo. Recomendamos el herraje distribuido por el Grupo Ayuso para esta serie, ya que es el herraje utilizado para los ensayos y marcado CE. Opción para elegir escuadras de tensión o escuadras de tetón.
- **ÚTIL:** Disponible el útil Ref.1012 para realizar todos los mecanizados tanto de cercos como de hojas.
- **ACABADOS:** Anodizado, anodizado color, lacado color, acabado imitación madera mediante sublicromía o "EZY"® madera (polvo sobre polvo, único en el mercado español). Todos ellos con sus respectivos certificados de calidad (Seaside, Qualicoat, Asesan), para garantizar un acabado superficial excelente.



## Ensayos

	Ventana Oscilobatiente 2H 1230 x 1480 mm Cajón de Persiana Climalit 4/12/4	Balconera Oscilobatiente 2H 1500 x 2300 mm Cajón de Persiana Climalit 4/12/4	Ventana Oscilobatiente 2H 1200 x 1200 mm Climalit 4/8/4
Permeabilidad al Aire	Clase 3	Clase 3	Clase 4
Permeabilidad al Agua	Clase E750	Clase 9A	Clase 9A
Resistencia al Viento	Clase C5	Clase C2	Clase C4
Capacidad para Soportar Cargas	APTO (350 N)	-	-

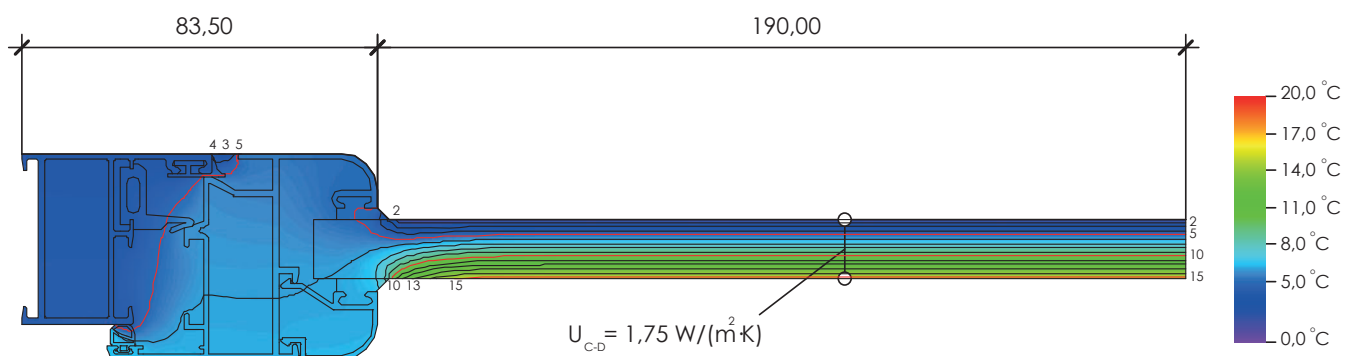
Resultado de aproximación según UNE-EN 14351-1:2006 para la determinación del aislamiento acústico en función del vidrio utilizado:

Tipo de vidrio (dB)	Valor del aislamiento acústico para la ventana (dB) y según superficie de muestra (m <sup>2</sup> )			
	Area Total ≤ 2,7 m <sup>2</sup>	2,7 m <sup>2</sup> < Area Total ≤ 3,6 m <sup>2</sup>	3,6 m <sup>2</sup> < Area Total ≤ 4,6 m <sup>2</sup>	4,6 m <sup>2</sup> < Area Total
27	30(-1;-1)	29(-1;-1)	28(-1;-1)	27(-1;-1)
28	31(-1;0)	30(-1;0)	29(-1;0)	28(-1;0)
29	32(-1;0)	31(-1;0)	30(-1;0)	29(-1;0)
30	33(-1;-1)	32(-1;-1)	31(-1;-1)	30(-1;-1)
32	34(-1;-2)	33(-1;-2)	32(-1;-2)	31(-1;-2)
34	35(-1;-2)	34(-1;-2)	33(-1;-2)	32(-1;-2)
36	36(-1;-1)	35(-1;-1)	34(-1;-1)	33(-1;-1)
38	37(-1;-3)	36(-1;-3)	35(-1;-3)	34(-1;-3)
40	38(-1;-4)	37(-1;-4)	36(-1;-4)	35(-1;-4)

## Transmitancia térmica mediante método numérico. UNE-EN ISO 10077-1:2010

Determinación de la transmitancia térmica mediante el método numérico según UNE-EN ISO 10077-1:2010.  
Cálculo válido para Europa.

VIDRIO $U_g$ W/m <sup>2</sup> K	1 H 500x500 W/m <sup>2</sup> K	1 H 500x1000 W/m <sup>2</sup> K	1 H 1000x1000 W/m <sup>2</sup> K	2 H 1230x1480 W/m <sup>2</sup> K	2 H 1500x1500 W/m <sup>2</sup> K	1 H 900x2100 W/m <sup>2</sup> K	2 H 1500x2100 W/m <sup>2</sup> K	2 H 3000x2400 W/m <sup>2</sup> K
2,8	5,0	4,6	4,0	4,1	4,0	3,8	3,9	3,5
2,2	4,8	4,3	3,6	3,7	3,5	3,4	3,4	3,0
2,0	4,7	4,2	3,5	3,6	3,4	3,2	3,3	2,8
1,8	4,6	4,0	3,3	3,5	3,3	3,1	3,1	2,6
1,6	4,5	3,9	3,2	3,3	3,1	2,9	3,0	2,5
1,4	4,4	3,8	3,1	3,2	3,0	2,8	2,8	2,3
1,3	4,4	3,8	3,0	3,1	2,9	2,7	2,8	2,2
1,2	4,3	3,7	2,9	3,1	2,8	2,6	2,7	2,1
1,1	4,3	3,7	2,9	3,0	2,8	2,5	2,6	2,0
1,0	4,2	3,6	2,8	2,9	2,7	2,5	2,5	2,0



donde:

$U_g$  = Valor de transmitancia térmica del vidrio (valor suministrado por el proveedor del vidrio). (Casillas sombreadas en blanco)

$U_w$  = Valor de transmitancia térmica de la ventana. (Casillas sombreadas en gris)

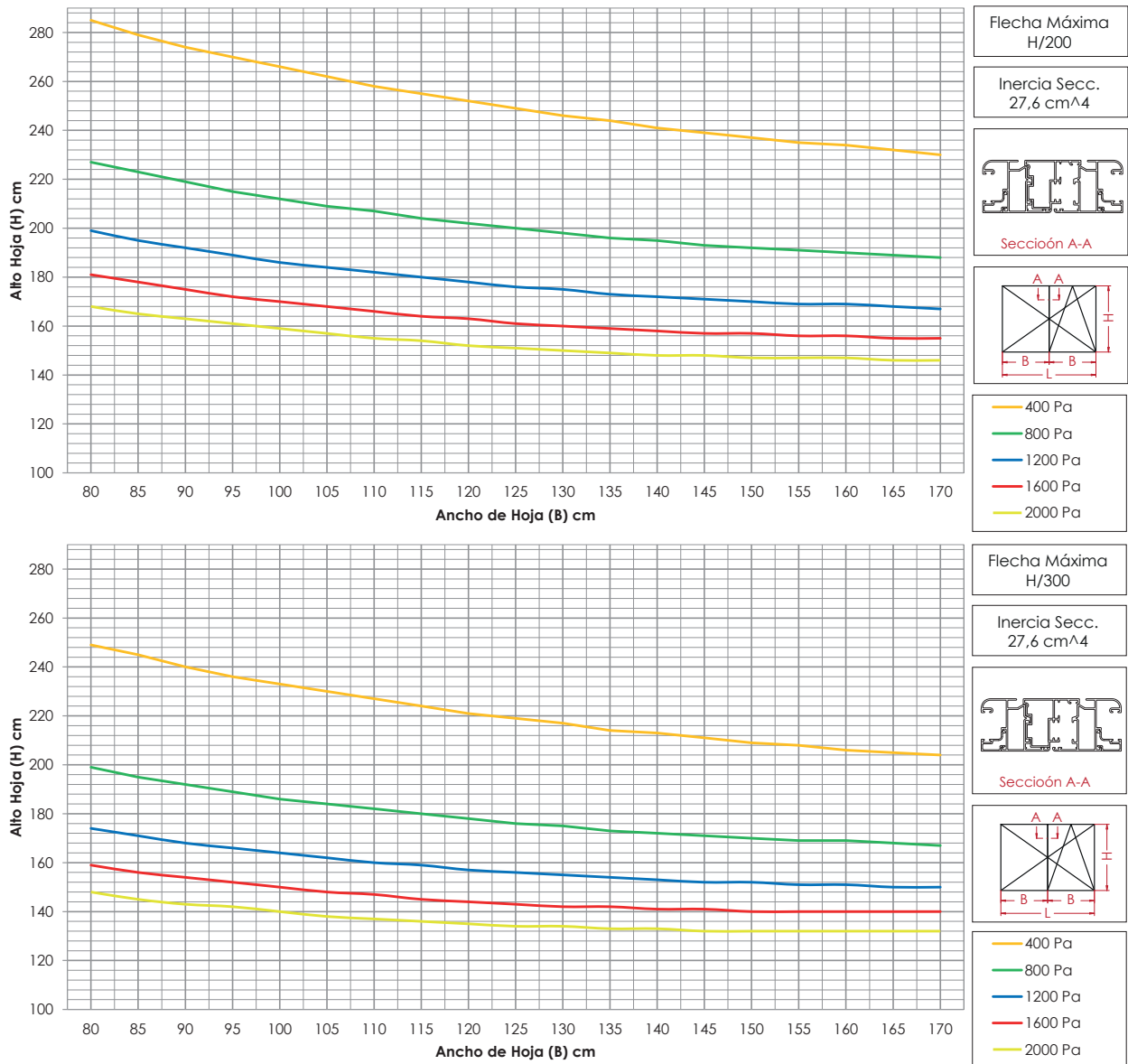
## Límite de Empleo Aconsejado Y Resistencia al Viento

Dimensiones Máximas y Mínimas por Hoja:

Alto Máximo	2600 mm	Alto Mínimo	450 mm
Ancho Máximo	1700 mm	Ancho Mínimo	364 mm
Peso Máximo	130 Kg		

*Nota:*  
Dimensiones y pesos para el sistema de apertura oscilobatiente.

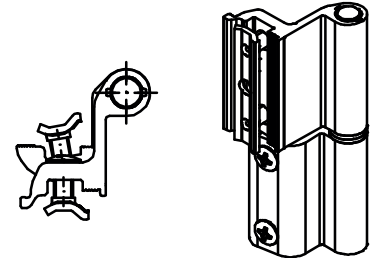
Determinación de la Resistencia al Viento según Dimensiones de Hoja:



Presión de Viento	400 Pa	800 Pa	1200 Pa	1600 Pa	2000 Pa
Flecha Max (H/200)	Clase B1	Clase B2	Clase B3	Clase B4	Clase B5
Flecha Max (H/300)	Clase C1	Clase C2	Clase C3	Clase C4	Clase C5

## Dimensiones - Accesorio Practicable 2 Palas (0203)

Bisagra Ref.0203 para perfiles con Camara Europea.  
 Cuerpo de la bisagra de aluminio extruido anodizado ó lacado.  
 Eje de rotación de acero inox.  
 Casquillo de rotación de nylon autolubricante.  
 Tornillos y placas de fijación de acero inox preensamblados.



### LÍMITE DE EMPLEO ACONSEJADO

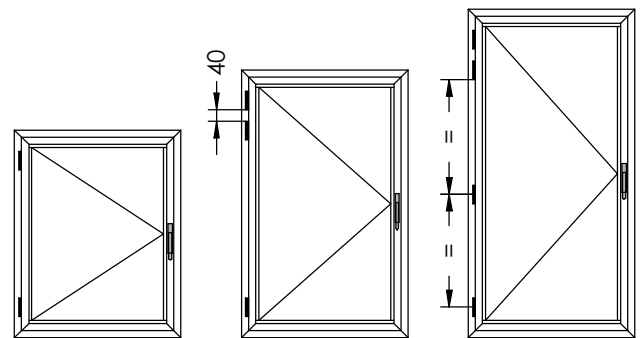
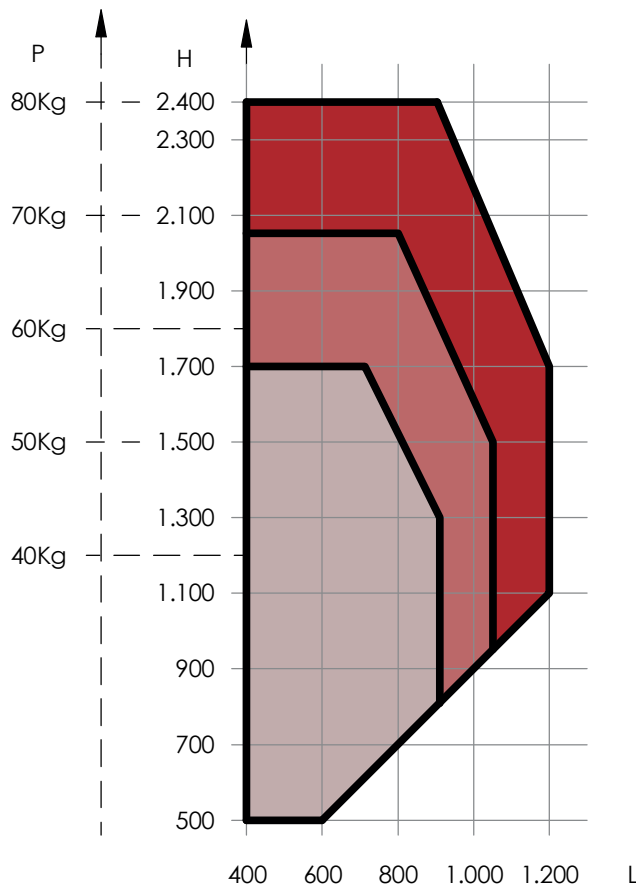
Apertura Practicable (medidas por hoja):

Alto máximo recomendado: 2.400 mm

Ancho máximo Recomendado: 1.200 mm

Las medidas máximas pueden ser limitadas por el peso del vidrio. Revisar gráfico de medidas según peso y dimensiones.

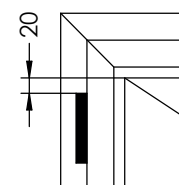
Bisagras aconsejadas según peso y dimensiones



2 Bisagras

3 Bisagras

4 Bisagras

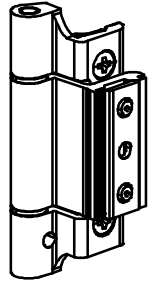


Posicionamiento de la Bisagra



## Dimensiones - Accesorio Practicable 3 Palas (0213)

- Bisagra Ref.0213 para perfiles con Camara Europea.
- Cuerpo de la bisagra de aluminio extruido anodizado ó lacado.
- Eje de rotación de acero inox.
- Casquillo de rotación de nylon autolubricante.
- Tornillos y placas de fijación de acero inox preensamblados.
- Predisposición a la clavija de seguridad para evitar el deslizamiento vertical.
- Aspecto externo igual a la bisagra oscilo-batiente.



### LÍMITE DE EMPLEO ACONSEJADO

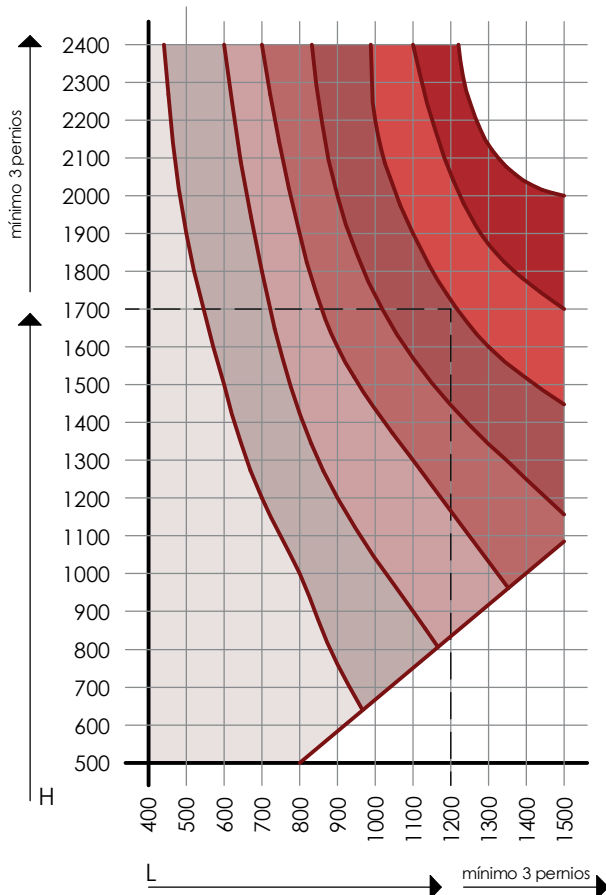
Apertura Practicable (medidas por hoja):

Alto máximo recomendado: 2.400 mm

Ancho máximo Recomendado: 1.500 mm

Las medidas máximas pueden ser limitadas por el peso del vidrio. Revisar gráfico de medidas según peso y dimensiones.

NÚMERO DE PERNIOS SEGÚN DIMENSIONES



NÚMERO DE PERNIOS SEGÚN PESO

Kg/m <sup>2</sup>	nº pernios
20	3
30	3
30	2
40	3
40	2
50	3
50	2
60	3
60	2
70	3
70	2
80	3

Nota:

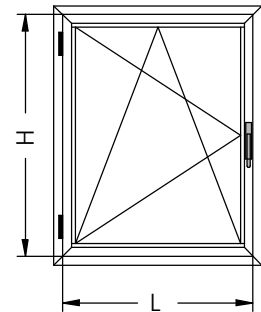
Los pesos soportados en la tabla son Kg por metro cuadrado. El peso de cada línea es el máximo soportado.

Es posible que la tabla mande 2 pernios por peso, pero el gráfico mande 3 pernios por tamaño. En este caso manda el de mayor necesidad.

Ver página anterior para la posición de las bisagras.

## Dimensiones - Accesorio Oscilobatiente - Galipus 2 (Canal Europeo)

COMPÁS	MEDIDA DE HOJA			
	DIMENSIONES MÁXIMAS		DIMENSIONES MÍNIMAS	
	H max.	L max.	H min.	L min.
0204 - Compás Pequeño	1800	700	450	364
0205 - Compás Mediano	2400	750	500	402
0206 - Compás grande	2600	1400	700	526



### PESOS MÁXIMOS SOPORTADOS POR EL HERRAJE OSCILOBATIENTE

El peso máximo que soporta el herraje de la hoja oscilo-batiente es de 130Kg.

Tabla con los espesores máximos de cristal que podemos usar en función del tamaño y la forma de la ventana:

ALTO	2600	28	28	28	28	25	22	20	18	16	15	14	13	12	12		
	2500	28	28	28	28	26	23	20	18	17	16	15	14	13	12		
	2300	28	28	28	28	28	25	21	20	18	17	16	15	13	13		
	2100	28	28	28	28	28	28	22	24	20	19	17	16	14	14		
	2000	28	28	28	28	28	28	23	26	21	19	18	17	14	14		
	1900	28	28	28	28	28	28	24	27	22	20	19	18	15	15		
	1800	28	28	28	28	28	28	28	28	24	21	20	19	17	16		
	1700	28	28	28	28	28	28	28	28	26	22	21	20	17	16		
	1600	28	28	28	28	28	28	28	28	27	24	22	20	18	17		
	1500	28	28	28	28	28	28	28	28	28	24	23	20	18	17		
	1400	28	28	28	28	28	28	28	28	28	28	23	22	18	17		
	1300	28	28	28	28	28	28	28	28	28	28	24	21	18	15		
	1200	28	28	28	28	28	28	28	28	28	28	24	21	18	15		
	1100	28	28	28	28	28	28	28	28	28	28	24	21	16	12		
	1000	28	28	28	28	28	28	28	28	28	28	24	18	14	9		
	900	28	28	28	28	28	28	28	28	28	28	25	21	15	11	6	
	800	28	28	28	28	28	28	28	28	28	28	26	20	15	11	5	X
	700	28	28	28	28	28	28	28	28	28	28	24	18	8	X	X	X
	600	28	28	28	28	28	28	28	28	28	28	17	X	X	X	X	X
	500	28	46	28	28	28	28	28	28	X	X	X	X	X	X	X	X
	364	525	600	700	800	900	1000	1100	1200	1300	1400	1500	1600	1700			

ANCHO

Notas:

Los datos obtenidos son los espesores máximos de cristal para cada medida de hoja.

En el espesor de cristal no hay que incluir la cámara del vidrio.

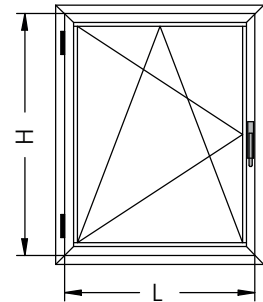
En las casillas de sombreadas se indica el espesor máximo de cristal que se puede instalar para no sobrepasar el peso de 110 Kg.

Las casillas marcadas con "X" no se pueden realizar.

En las casillas de sombreado blanco no existe problema, ya que soporta más espesor del que se puede acristalar (se ha limitado el valor a 56mm).

## Dimensiones - Accesorio Oscilobatiente - Biplaxt (Canal Europeo)

COMPÁS	MEDIDA DE HOJA			
	DIMENSIONES MÁXIMAS		DIMENSIONES MÍNIMAS	
	H max.	L max.	H min.	L min.
0205-B Compás Pequeño	1200	400	388	300
0206-B Compás Mediano	2500	605	450	392
0207-B Compás grande	2500	1700	590	530



### PESOS MÁXIMOS SOPORTADOS POR EL HERRAJE OSCILOBATIENTE

El peso máximo que soporta el herraje de la hoja oscilo-batiente es de 110Kg.

Tabla con los espesores máximos de cristal que podemos usar en función del tamaño de ventana:

ALTO	2500	28	28	28	27	23	20	18	16	14	13	12	11	10	9		
	2300	28	28	28	28	25	22	20	15	13	12	12	11	11	10		
	2100	28	28	28	28	28	24	22	19	18	16	15	14	13	12		
	2000	28	28	28	28	28	26	23	20	19	17	16	14	13	12		
	1900	28	28	28	28	28	27	24	22	20	18	17	15	14	13		
	1800	28	28	28	28	28	28	26	23	21	19	18	16	15	14		
	1700	28	28	28	28	28	28	27	24	22	20	19	17	16	15		
	1600	28	28	28	28	28	28	28	26	24	22	20	18	17	16		
	1500	28	28	28	28	28	28	28	28	26	23	22	20	19	17		
	1400	28	28	28	28	28	28	28	28	28	25	23	22	18	15		
	1300	28	28	28	28	28	28	28	28	28	27	25	21	18	14		
	1200	28	28	28	28	28	28	28	28	28	28	25	21	17	13		
	1100	28	28	28	28	28	28	28	28	28	28	23	19	15	11		
	1000	28	28	28	28	28	28	28	28	28	28	26	22	18	14	9	
	900	28	28	28	28	28	28	28	28	28	28	24	20	15	11	6	
	800	28	28	28	28	28	28	28	28	28	28	26	20	15	11	5	X
	700	28	28	28	28	28	28	28	28	28	28	24	18	8	X	X	X
	600	28	28	28	28	28	28	28	28	28	28	17	X	X	X	X	X
	500	28	28	28	28	28	28	28	28	X	X	X	X	X	X	X	X
	450	28	28	28	28	28	X	X	X	X	X	X	X	X	X	X	X
	400	500	600	700	800	900	1000	1100	1200	1300	1400	1500	1600	1700			

ANCHO

Notas:

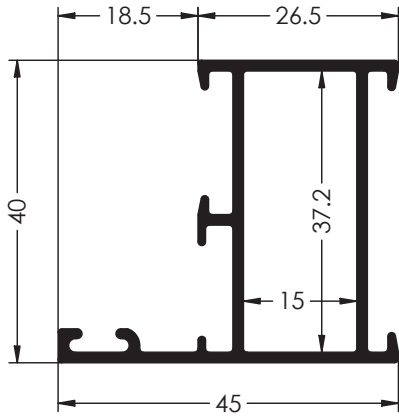
Los datos obtenidos son los espesores máximos de cristal para cada medida de hoja.

En el espesor de cristal no hay que incluir la cámara del vidrio.

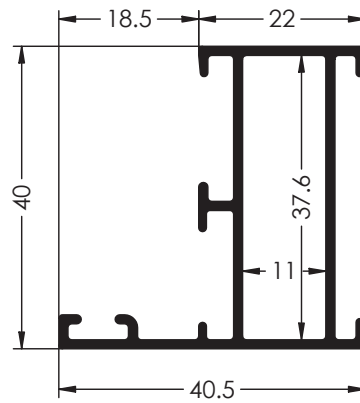
En las casillas de sombreadas se indica el espesor máximo de cristal que se puede instalar para no sobrepasar el peso de 110 Kg. Las casillas marcadas con "X" no se pueden realizar.

En las casillas de sombreado blanco no existe problema, ya que soporta más espesor del que se puede acristalar (se ha limitado el valor a 56mm).

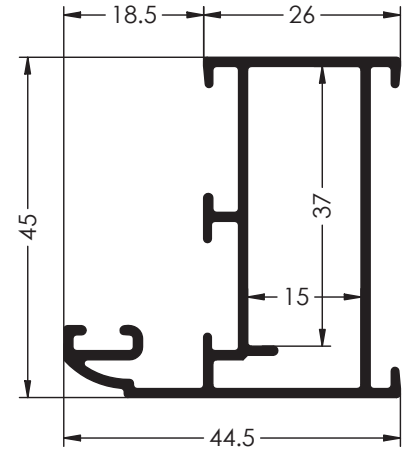
Perfiles



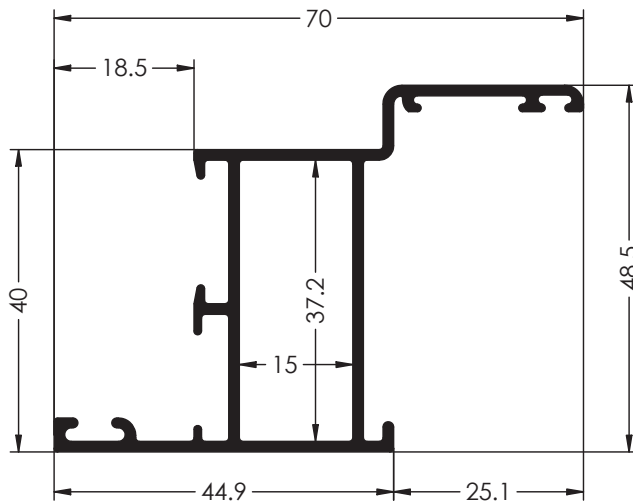
Ref.1652  
 CERCO DE VENTANA



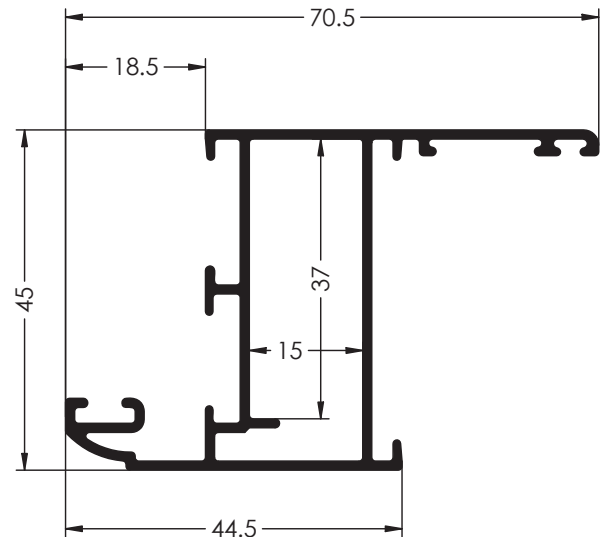
Ref.1627 (\*)  
 CERCO DE VENTANA



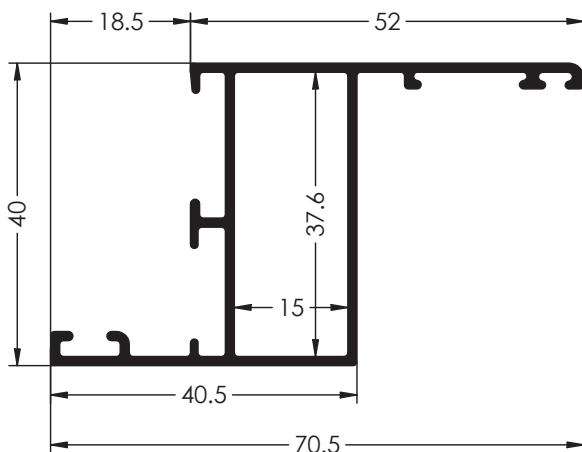
Ref.1774 (\*)  
 CERCO CURVO DE VENTANA



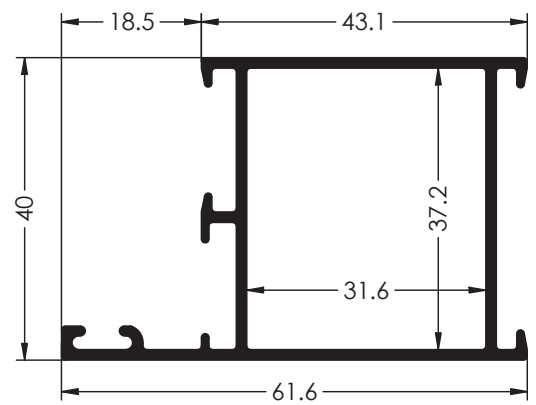
Ref.1654  
 CERCODEVENTANA CONSOLAPE



Ref.1900(\*)  
 CERCO CURVO  
 VENTANA CON SOLAPE

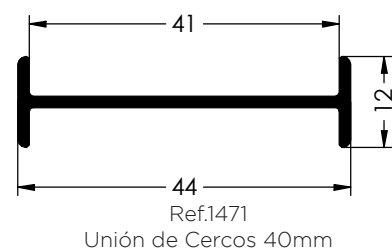
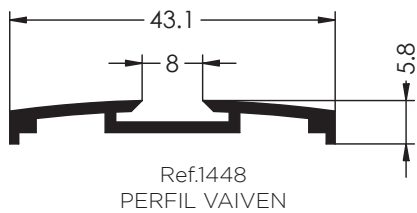
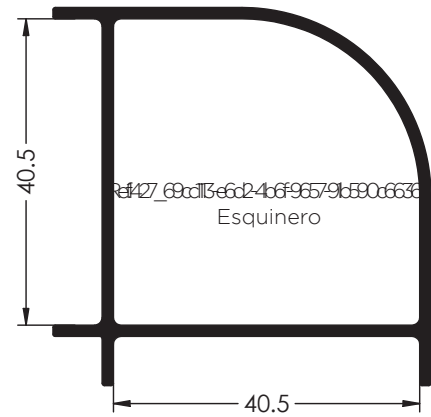
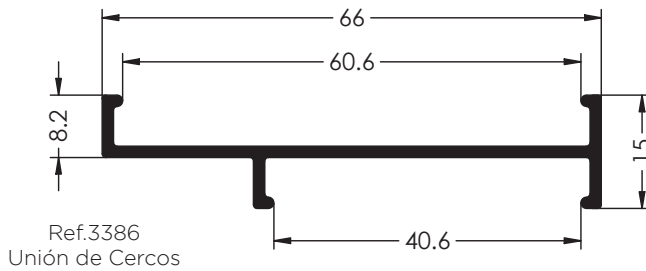
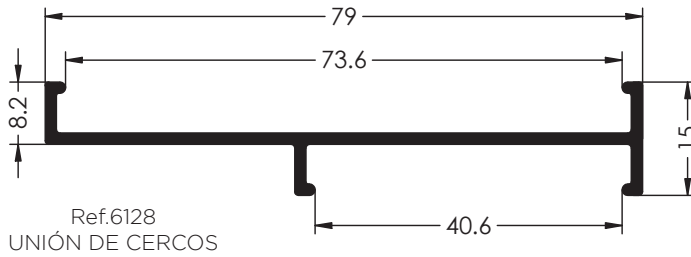
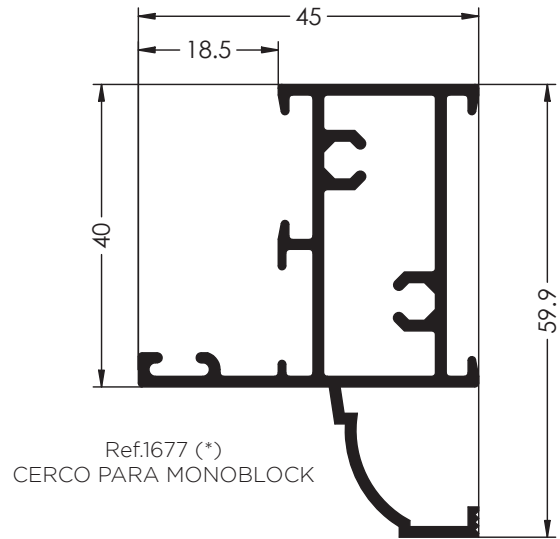
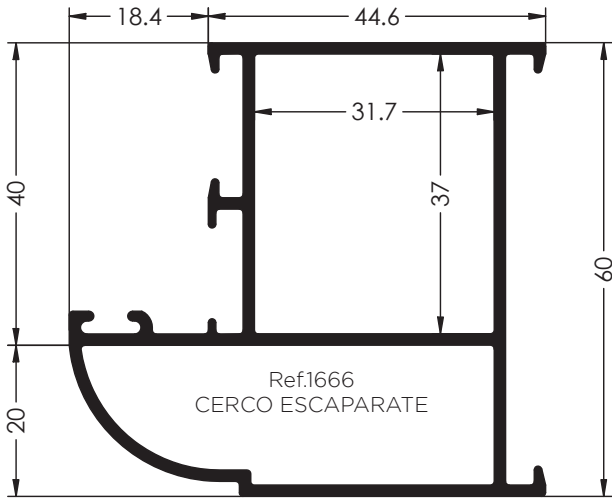


Ref.1736  
 CERCOVENTANA CONSOLAPE

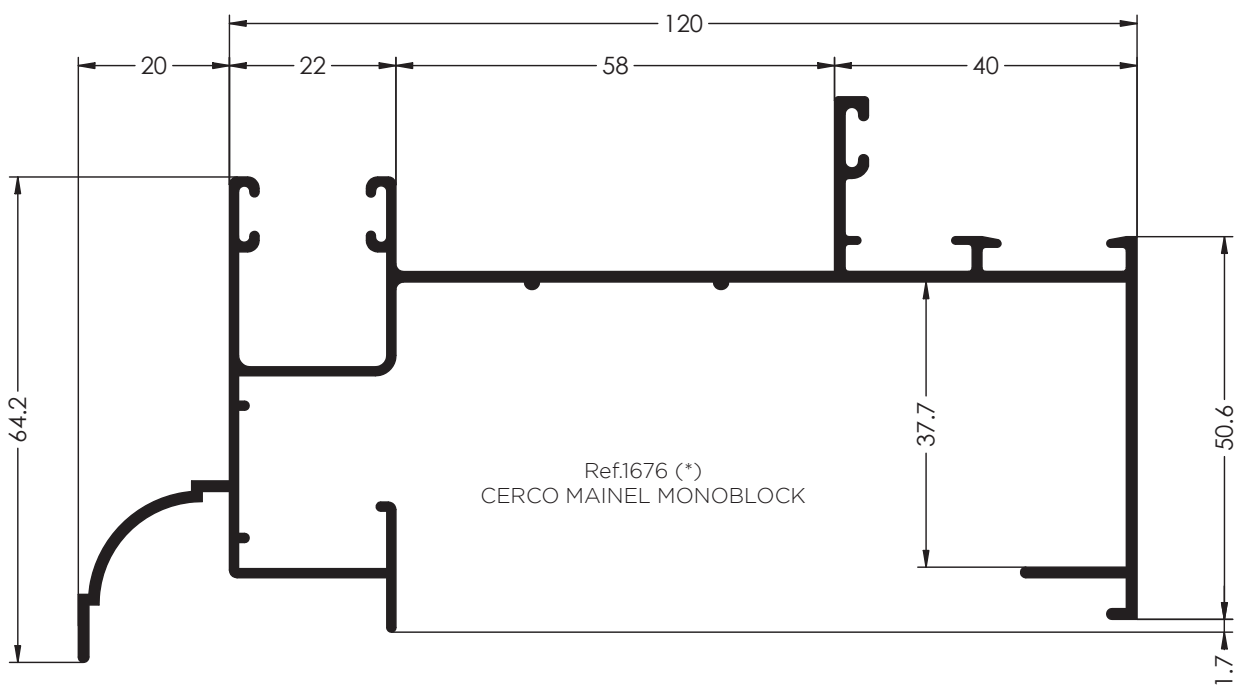
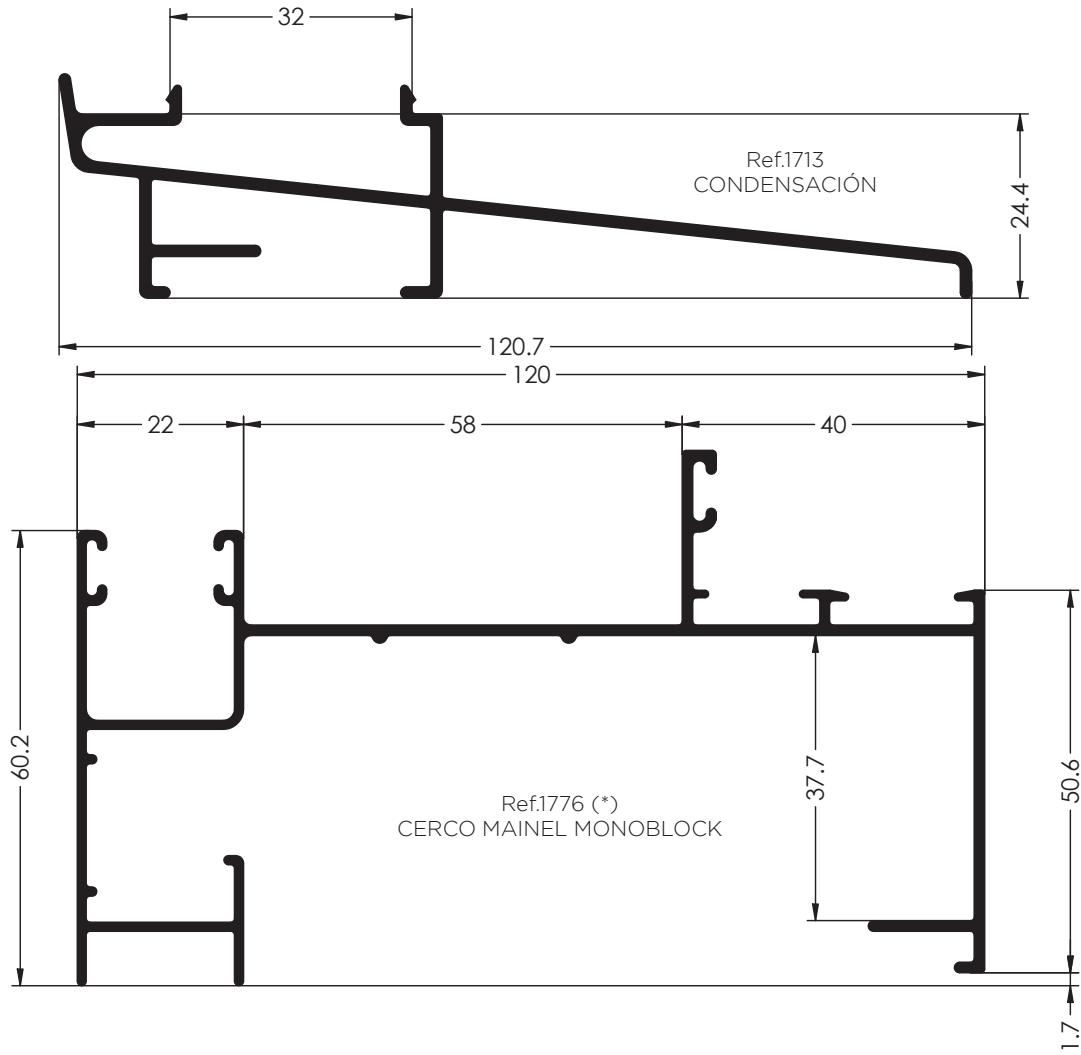


Ref.1662  
 CERCO DE PUERTA

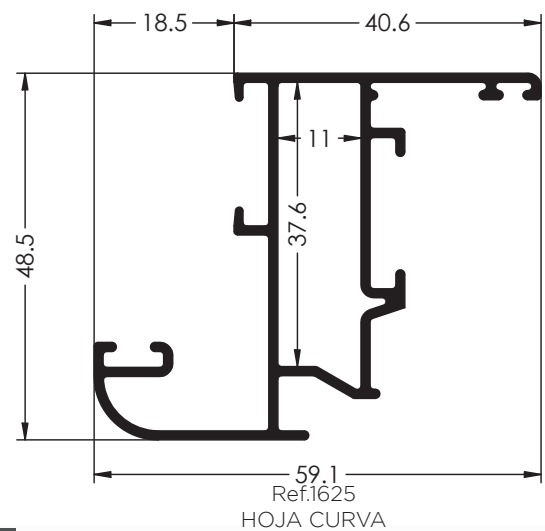
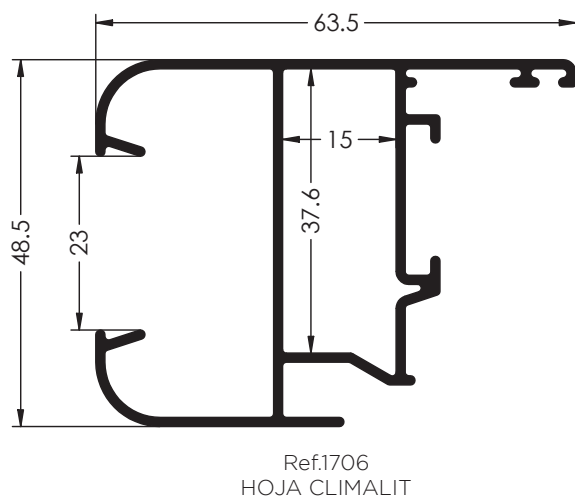
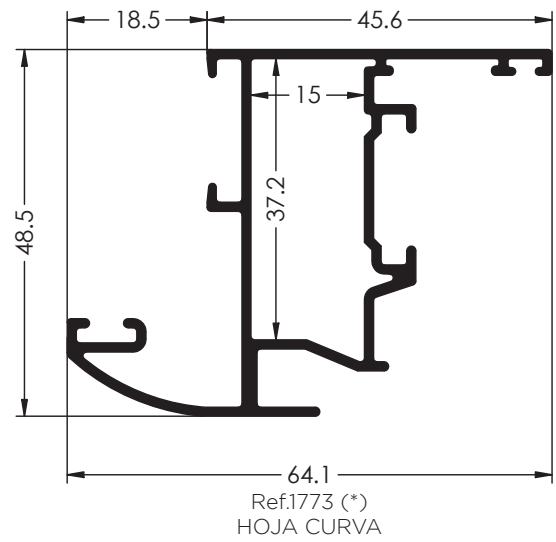
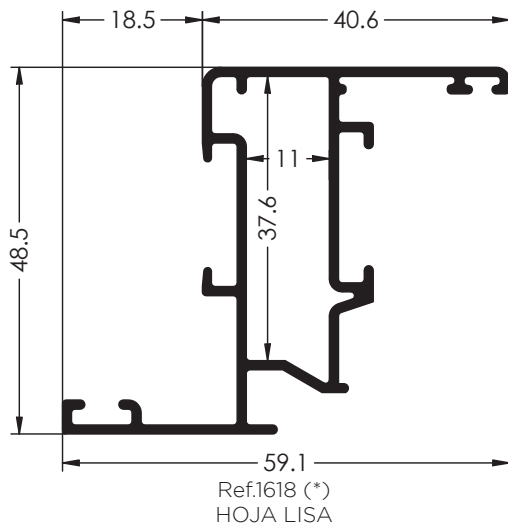
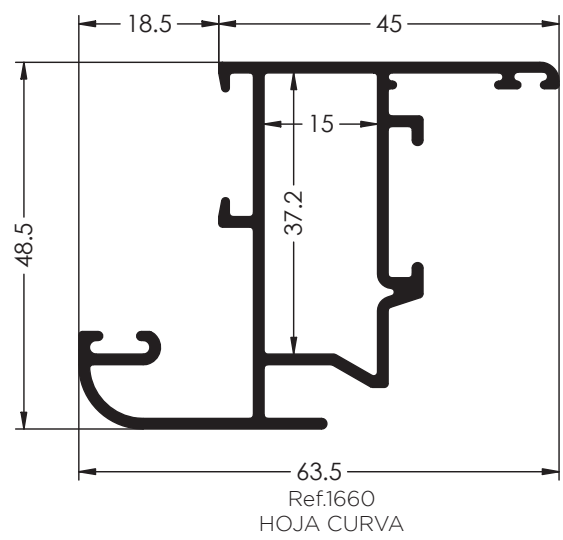
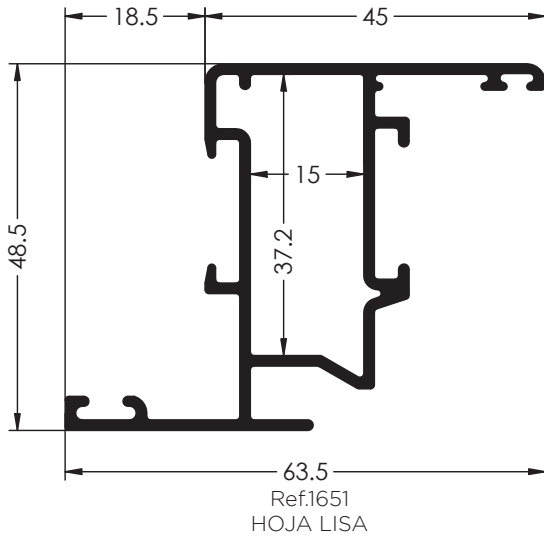
Perfiles



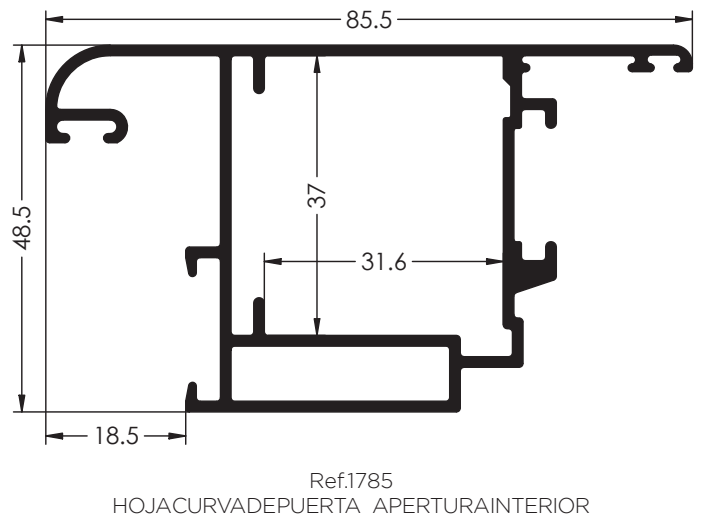
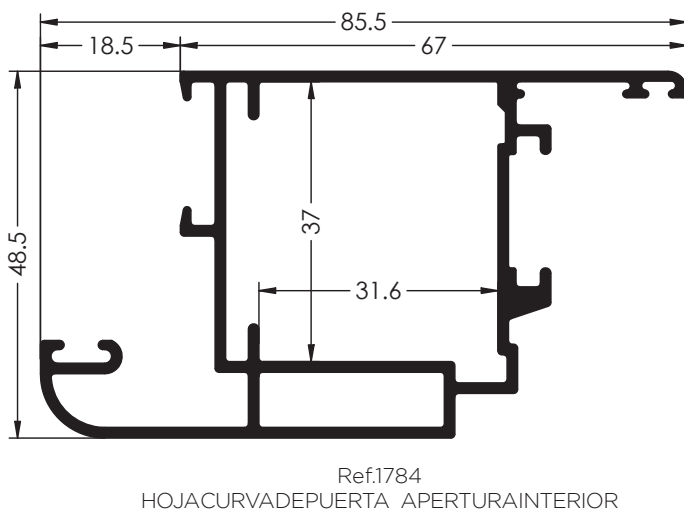
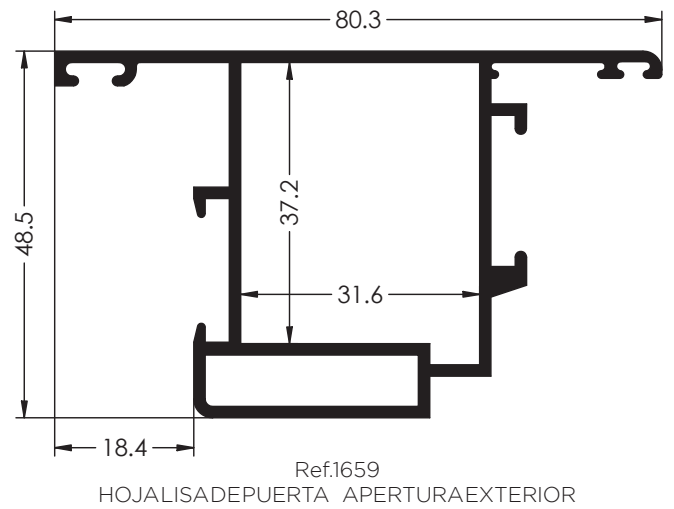
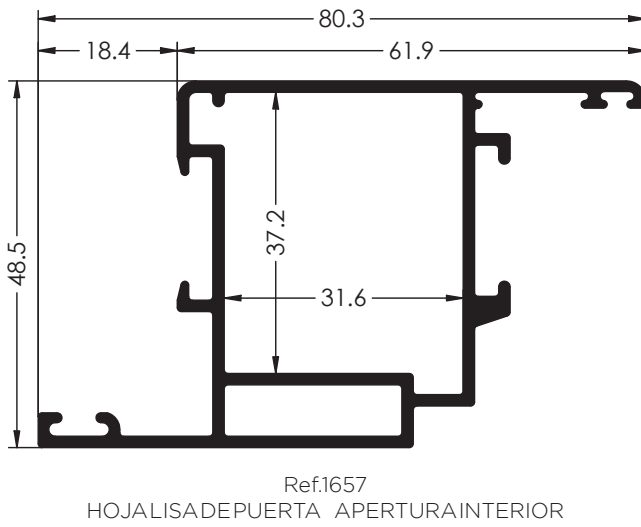
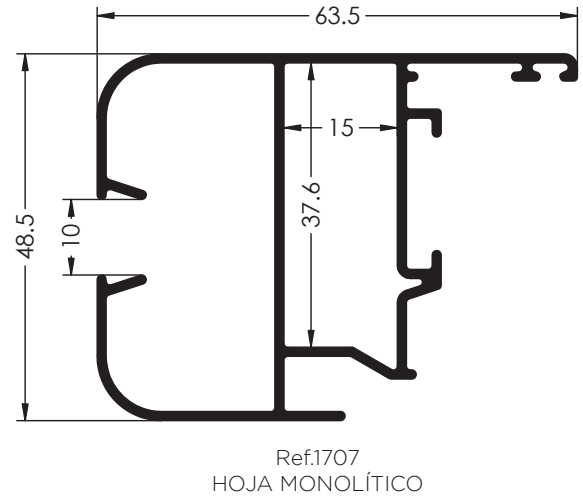
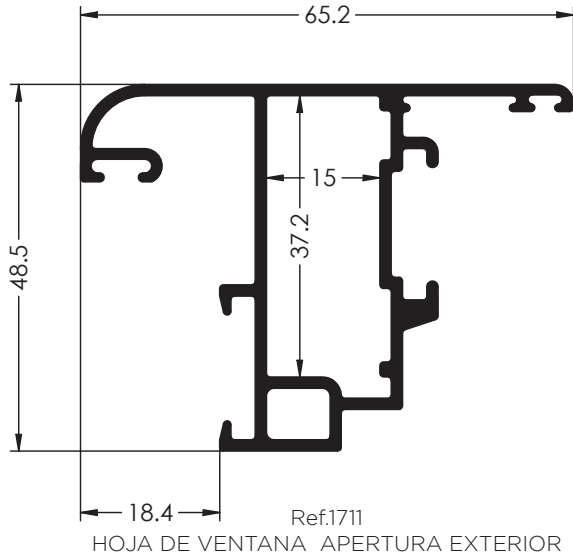
Perfiles



Perfiles

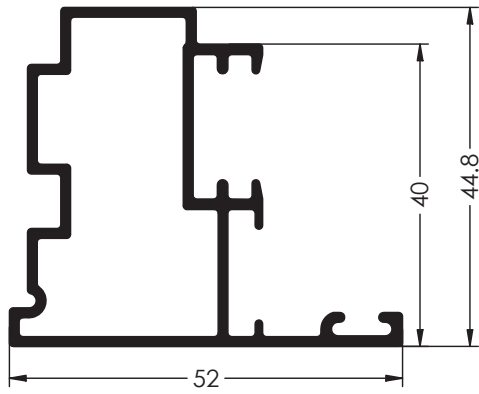


Perfiles

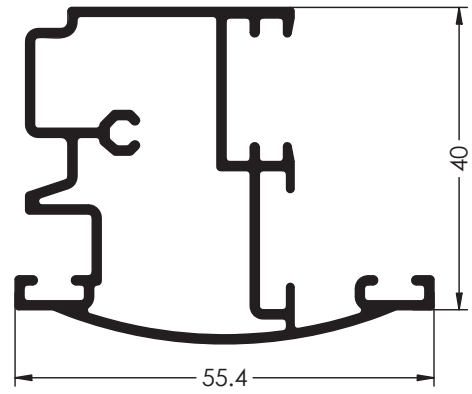




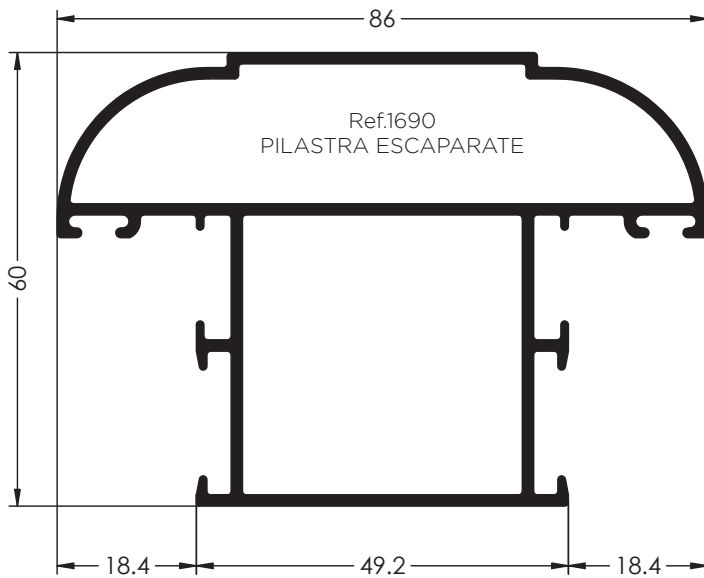
Perfiles



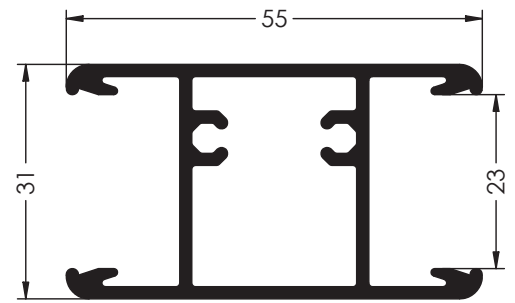
Ref.1724  
 INVERSORA



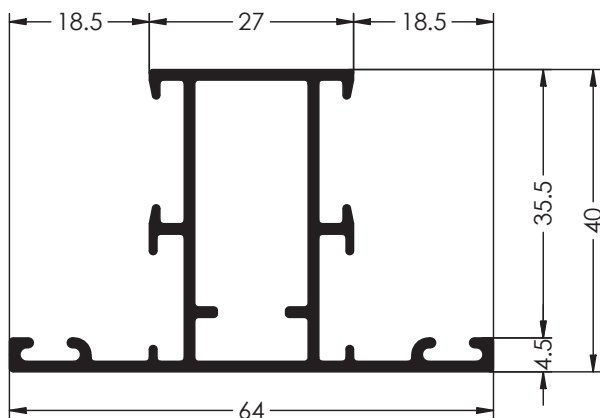
Ref.1772  
 INVERSORA CURVA



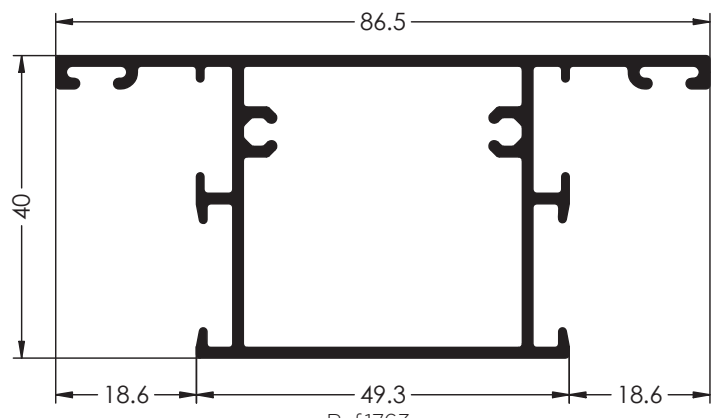
Ref.1690  
 PILASTRA ESCAPARATE



Ref.1712 (\*)  
 PARTELUNAS CLIMALIT

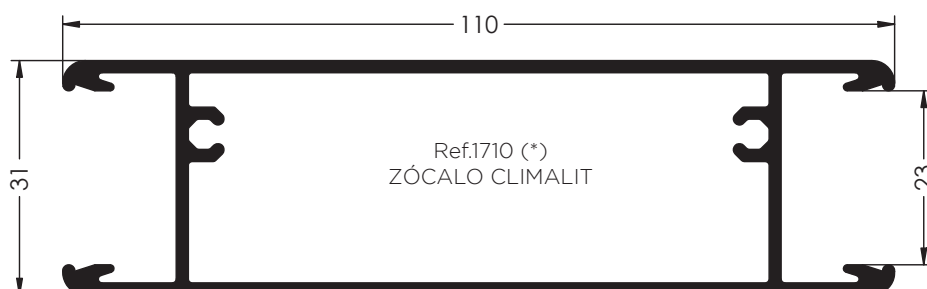
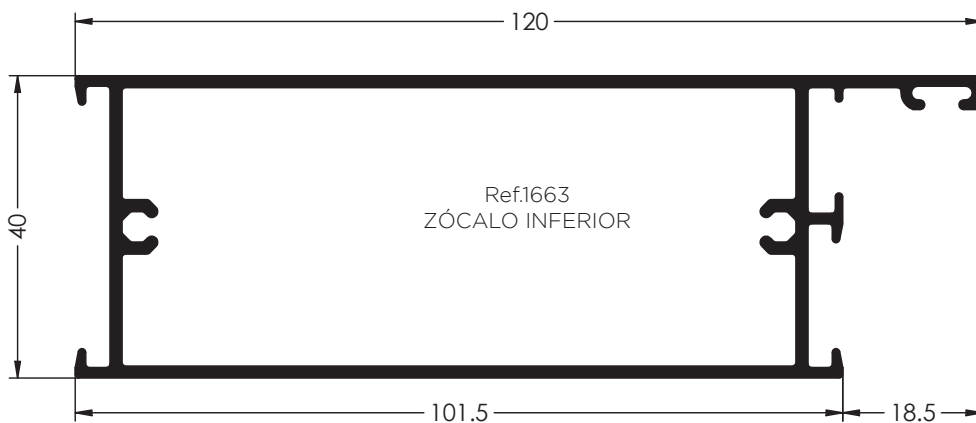
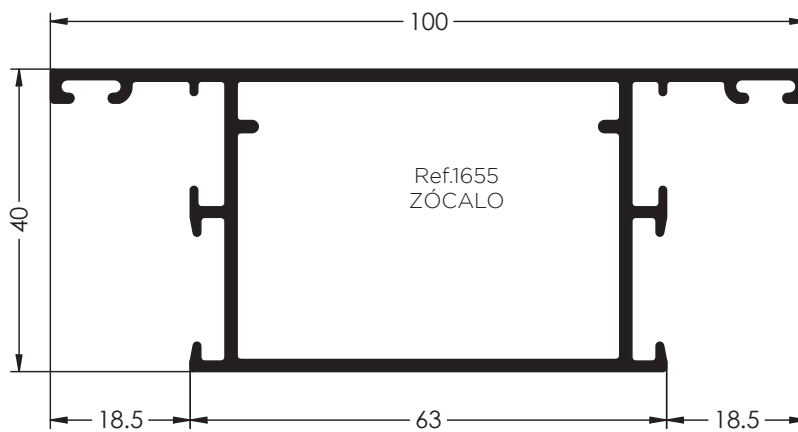
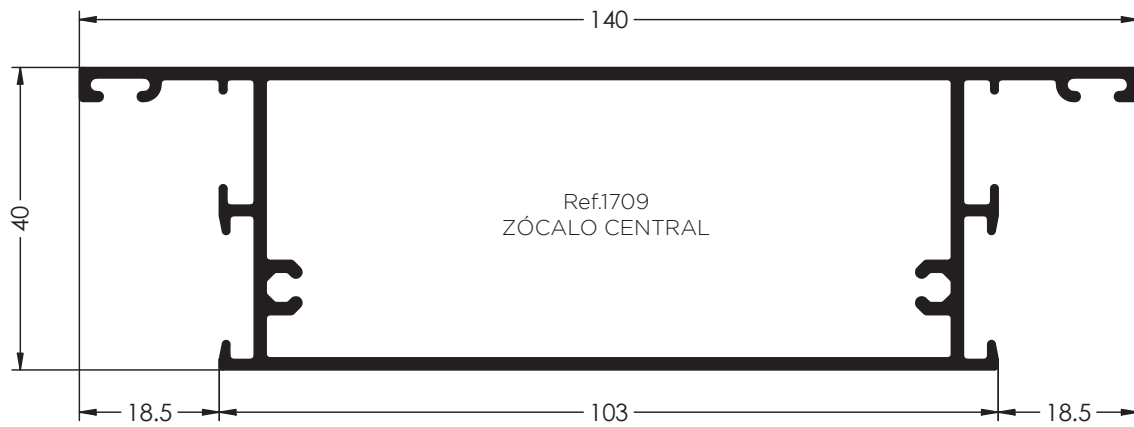


Ref.1650  
 PILASTRA

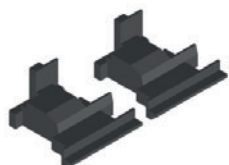


Ref.1763  
 PILASTRA DOBLE PERNIO

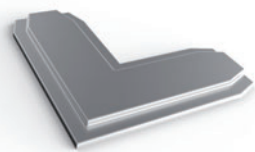
Perfiles



Accesorios



Ref.0648  
Tapones de Inversora  
(Conjunto)



Ref. 0665  
Escuadra de Alineación



Ref.0698  
Escuadra de Alineación



Ref. 0147  
Escuadra Tensor  
Cámara 37x11



Ref. 0132  
Escuadra Tensor  
Cámara 37x15



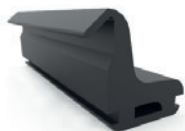
Ref. 0149  
Escuadra Tetón  
Cámara 37x15



Ref. 0144  
Escuadra Tensor  
Cámara 37x31.6



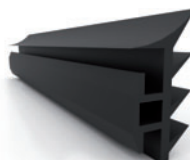
Ref. 0153  
Escuadra Tetón  
Cámara 37x31



Ref. 0452  
Goma Central  
(100m)



Ref.0450-3  
Goma Acristalar Exterior  
(100m) 3mm



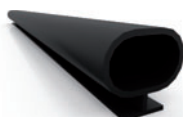
Ref.0450-5  
Goma Acristalar Exterior  
(100m) 5mm



Ref.0466-(2/3/4/5/6)  
Goma Acristalar Interior  
(100m)



Ref. 0464  
Goma Cerco Exterior  
(100m)



Ref.0453  
Goma Hoja  
Interior (100m)



Ref.0454  
Goma Estanqueidad Hoja  
(100m)



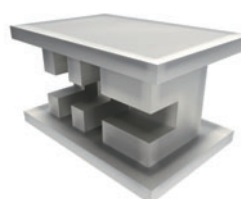
Ref. 0613  
Tapa Salida  
de Aguas



Ref.0607  
Taco Ventana



Ref.0608  
Taco de Puerta



Ref. 1012  
Útil Series Europeas  
(cremona, canal y pletinas)



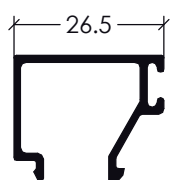
Nota: Consultar el Catálogo "Accesorios para Herraje Canal Europeo" para los accesorios de cierre y apertura de la ventana.

## Tabla de Acristalamientos

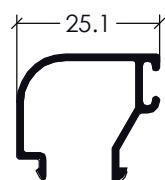
PERFILES	JUNQUILLOS											
	1605	1720	1721*	1737	1688*	1731	1617	1640*	1633	1606	1696	1682*
1618	9	10,4	10,4	14	14,6	14,6	19	19,5	19,5	24,5	27	27
1625	9,4	10,8	10,8	14,4	15	15	19,4	19,9	19,9	24,9	27,4	27,4
1627	9	10,4	10,4	14	14,6	14,6	19	19,5	19,5	24,5	27	27
1650	9	10,4	10,4	14	14,6	14,6	19	19,5	19,5	24,5	27	27
1651	9	10,4	10,4	14	14,6	14,6	19	19,5	19,5	24,5	27	27
1652	9	10,4	10,4	14	14,6	14,6	19	19,5	19,5	24,5	27	27
1654	9	10,4	10,4	14	14,6	14,6	19	19,5	19,5	24,5	27	27
1655	9	10,4	10,4	14	14,6	14,6	19	19,5	19,5	24,5	27	27
1656	9	10,4	10,4	14	14,6	14,6	19	19,5	19,5	24,5	27	27
1657	8,9	10,3	10,3	13,9	14,5	14,5	18,9	19,4	19,4	24,4	26,9	26,9
1659	8,9	10,3	10,3	13,9	14,5	14,5	18,9	19,4	19,4	24,4	26,9	26,9
1660	9,2	10,6	10,6	14,2	14,8	14,8	19,2	19,7	19,7	24,7	27,2	27,2
1662	9	10,4	10,4	14	14,6	14,6	19	19,5	19,5	24,5	27	27
1663	9	10,4	10,4	14	14,6	14,6	19	19,5	19,5	24,5	27	27
1666	9	10,4	10,4	14	14,6	14,6	19	19,5	19,5	24,5	27	27
1667	9	10,4	10,4	14	14,6	14,6	19	19,5	19,5	24,5	27	27
1690	9	10,4	10,4	14	14,6	14,6	19	19,5	19,5	24,5	27	27
1702	9,1	10,5	10,5	14,1	14,7	14,7	19,1	19,6	19,6	24,6	27,1	27,1
1703	9,1	10,5	10,5	14,1	14,7	14,7	19,1	19,6	19,6	24,6	27,1	27,1
1709	9	10,4	10,4	14	14,6	14,6	19	19,5	19,5	24,5	27	27
1711	9,1	10,5	10,5	14,1	14,7	14,7	19,1	19,6	19,6	24,6	27,1	27,1
1736	9	10,4	10,4	14	14,6	14,6	19	19,5	19,5	24,5	27	27
1763	9,1	10,5	10,5	14,1	14,7	14,7	19,1	19,6	19,6	24,6	27,1	27,1
1773	9,1	10,5	10,5	14,1	14,7	14,7	19,1	19,6	19,6	24,6	27,1	27,1
1774	9	10,4	10,4	14	14,6	14,6	19	19,5	19,5	24,5	27	27
1784	9,1	10,5	10,5	14,1	14,7	14,7	19,1	19,6	19,6	24,6	27,1	27,1
1785	9,1	10,5	10,5	14,1	14,7	14,7	19,1	19,6	19,6	24,6	27,1	27,1
1787	17,5	18,9	18,9	22,5	23,1	23,1	27,5	28	28	33	35,5	35,5
1900	9	10,4	10,4	14	14,6	14,6	19	19,5	19,5	24,5	27	27

El resultado es el hueco entre perfil y junquillo (medidas obtenidas en milímetros)

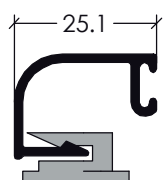
(\*) Junquillo con Grapa Ref.0708



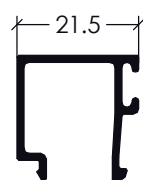
Ref.1605  
Junquillo Recto  
Galce 18.5mm



Ref.1720  
Junquillo Curvo  
Galce 18.5mm



Ref.1720  
Junquillo Curvo  
Galce 18.5mm



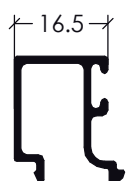
Ref.1737  
Junquillo Recto  
Galce 18.5mm



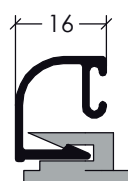
Ref.1688A  
Junquillo Curvo  
Galce 18.5mm



Ref.1731  
Junquillo Curvo  
Galce 18.5mm



Ref.1617  
Junquillo Recto  
Galce 18.5mm



Ref.1640  
Junquillo Curvo  
Galce 18.5mm



Ref.1633  
Junquillo Curvo  
Galce 18.5mm



Ref.1606  
Junquillo Recto  
Galce 18.5mm

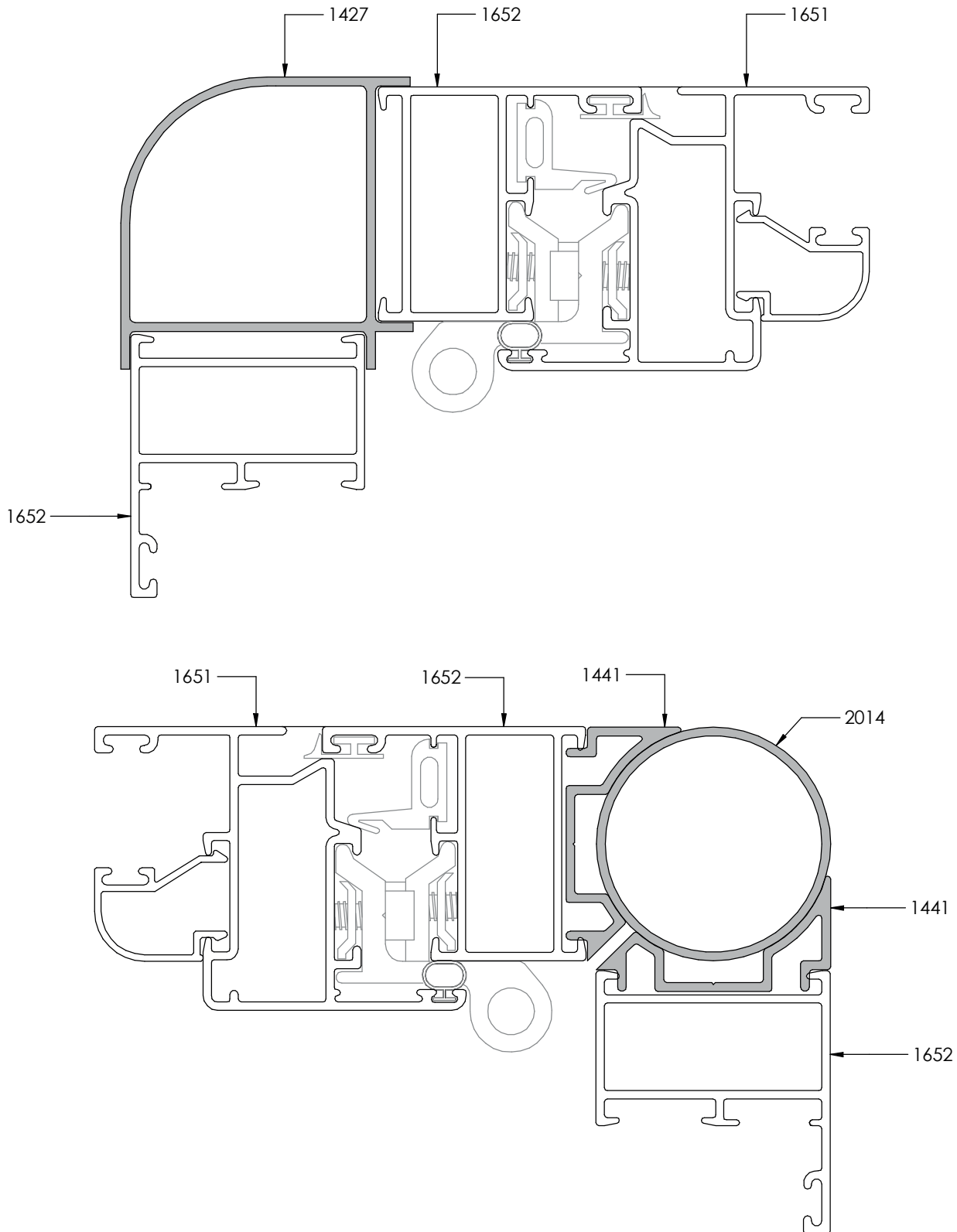


Ref.1696  
Junquillo Curvo  
Galce 18.5mm

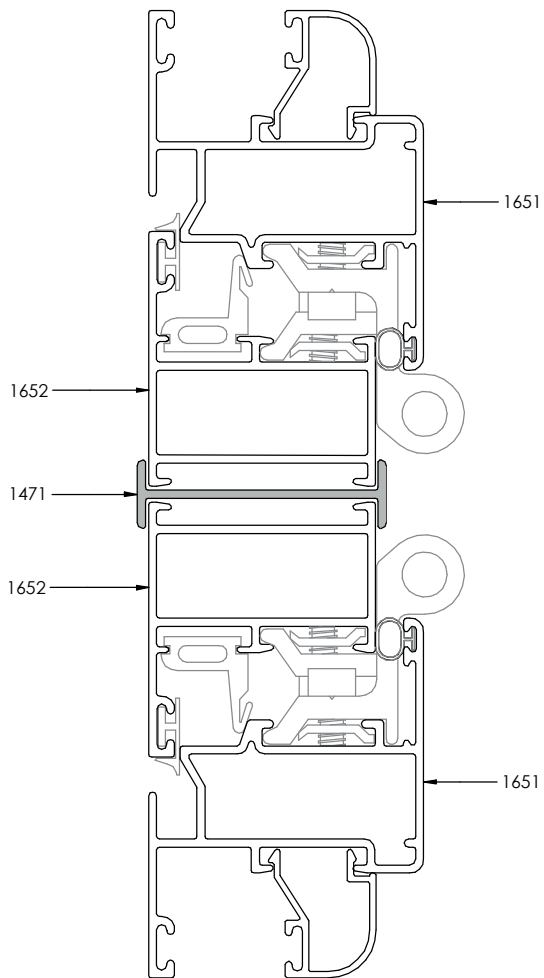


Ref.1682  
Junquillo Curvo  
Galce 18.5mm

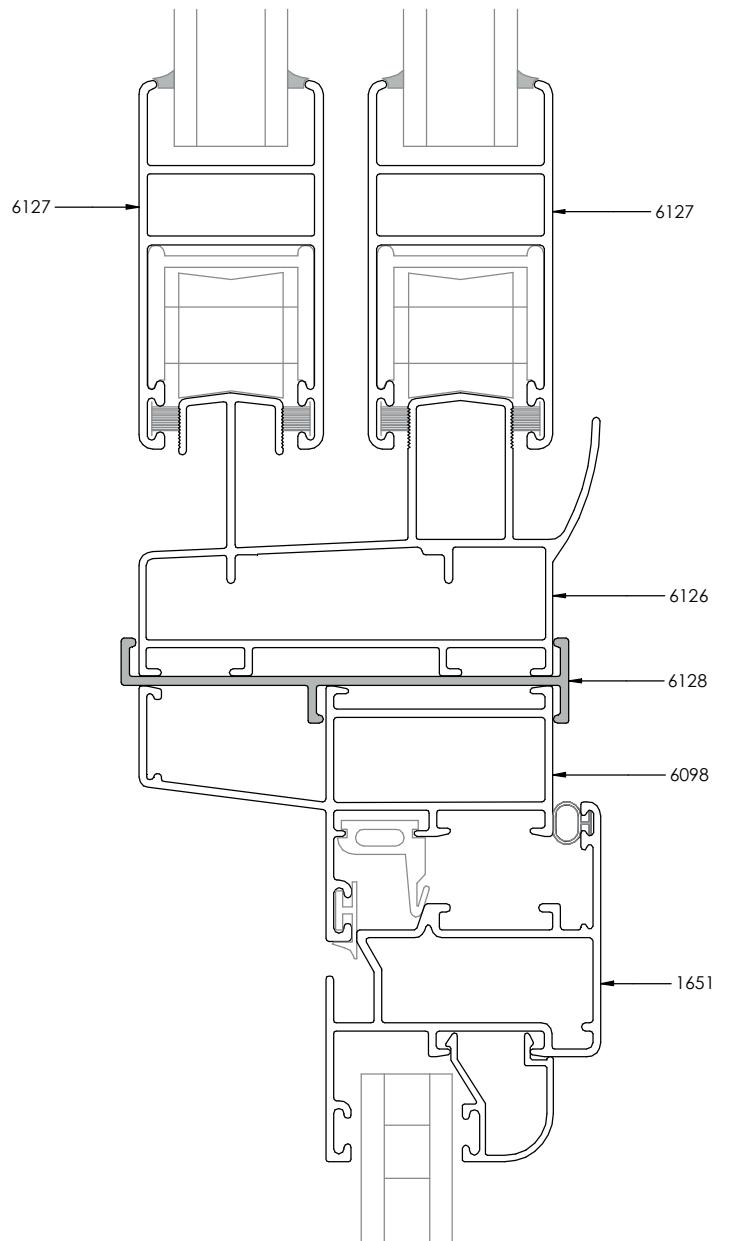
Esquineros



Unión de Cercos

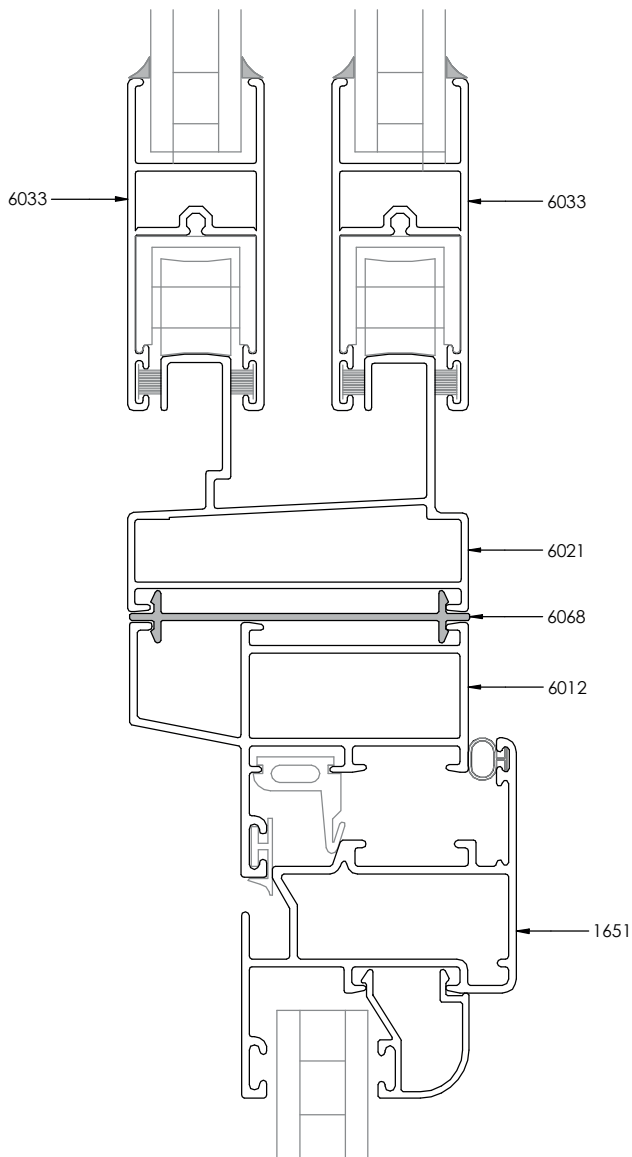


EUROPRACTIC + EUROPRACTIC

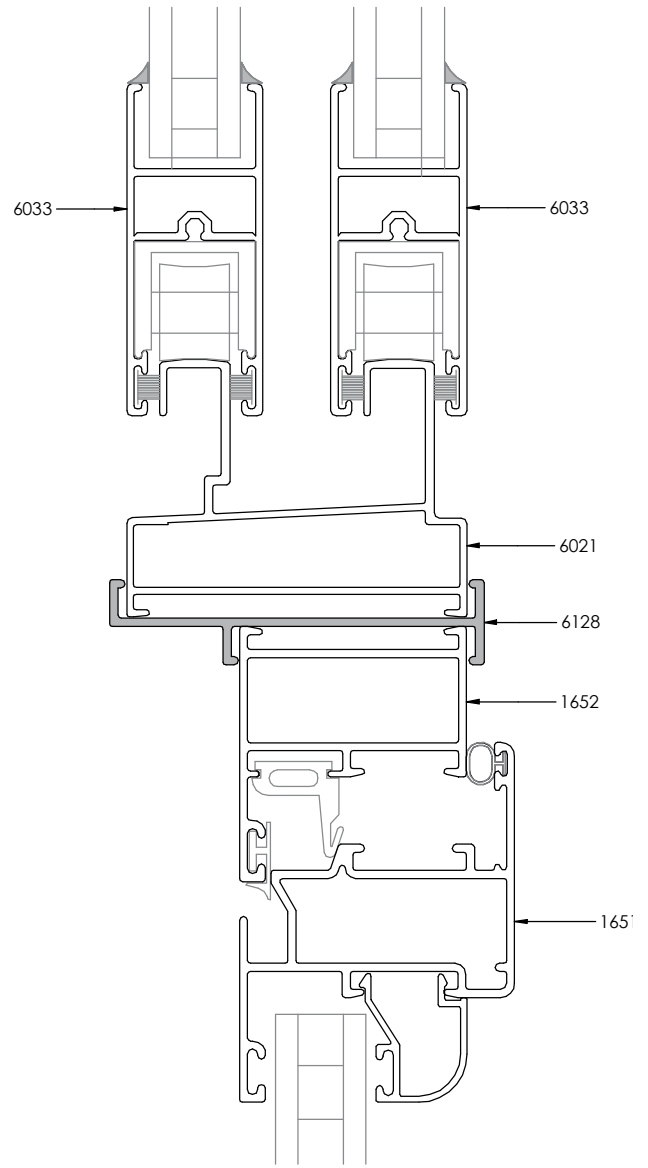


EUROCOR + EUROPRACTIC

Unión de Cercos

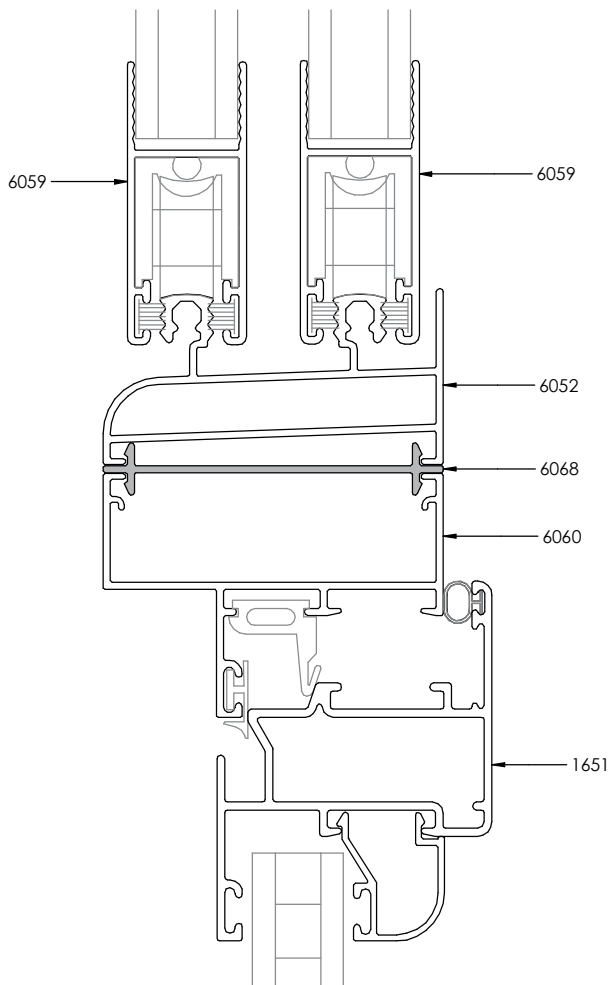


EUROPER + EURORACTIC

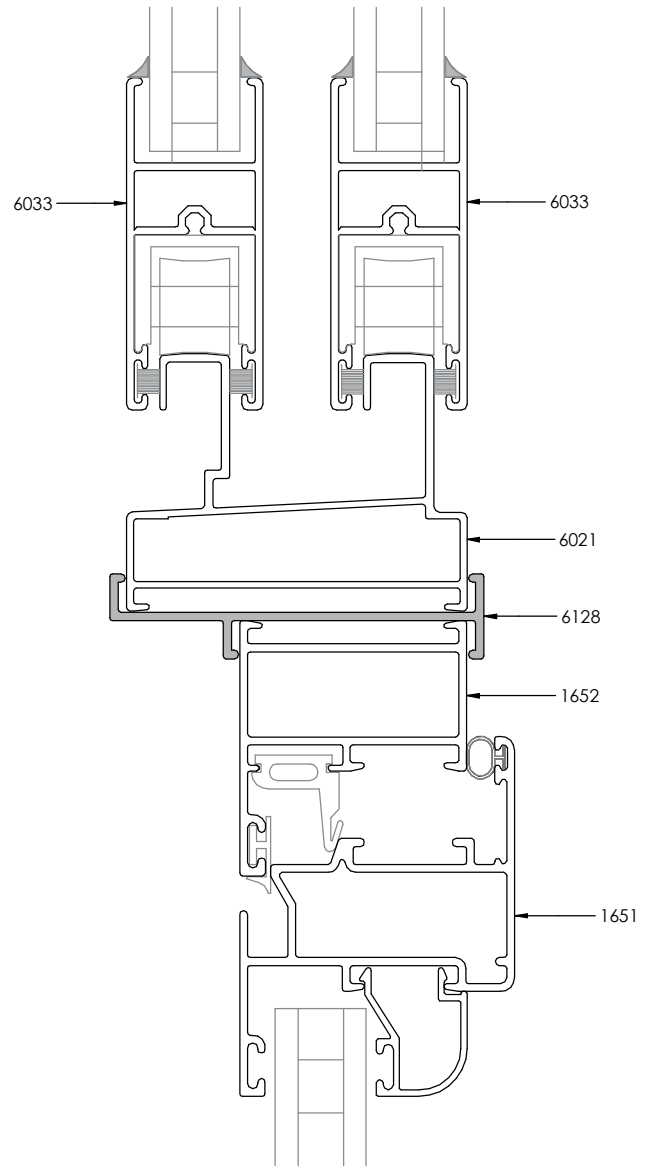


EUROPER + EURORACTIC

Unión de Cercos



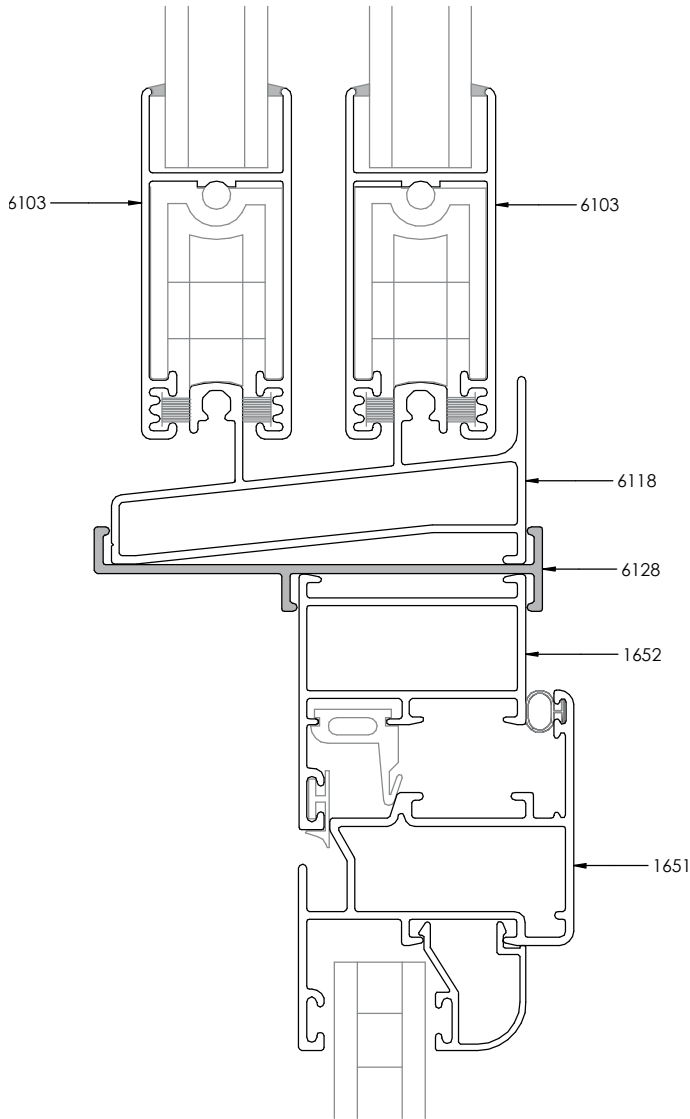
STAR 60 + EURORACTIC



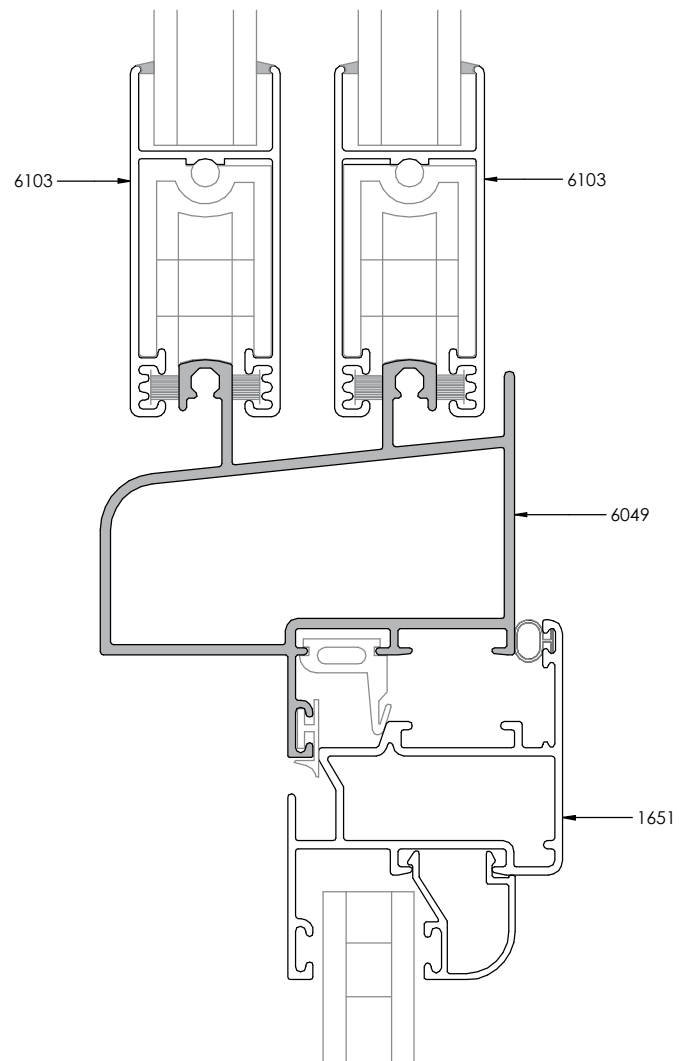
STAR 60 + EURORACTIC



Unión de Cercos



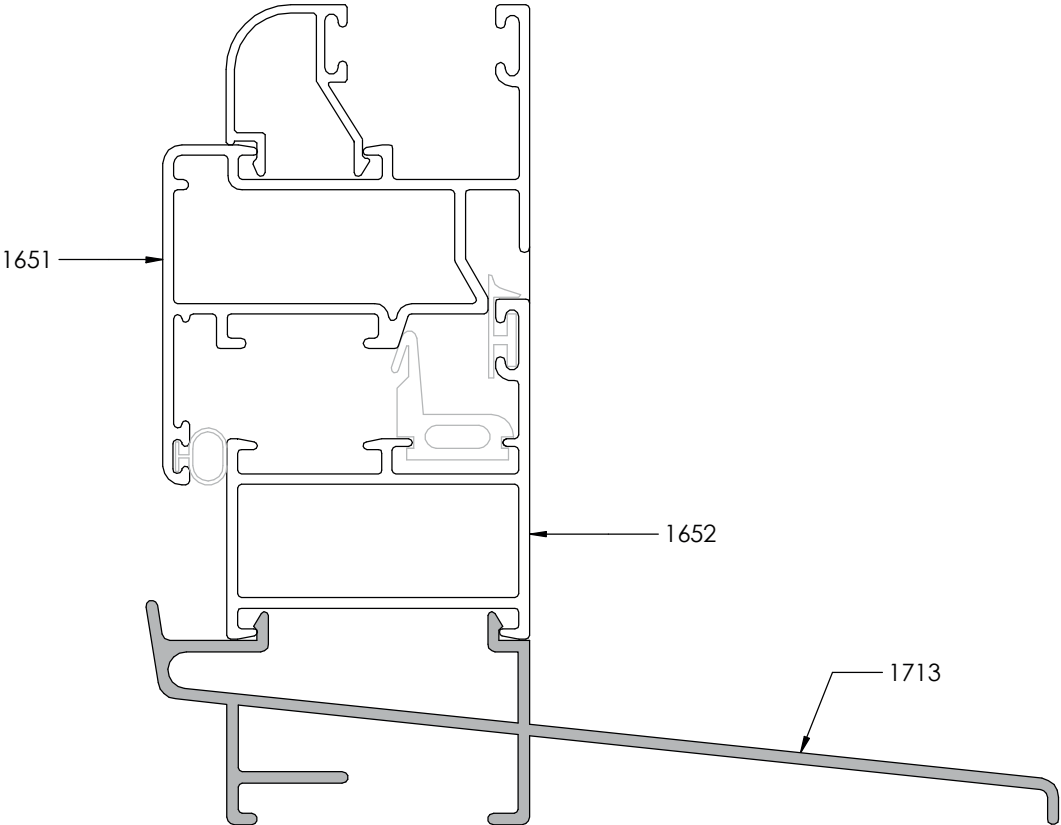
STAR 73 + EURORACTIC



STAR 73 + EURORACTIC

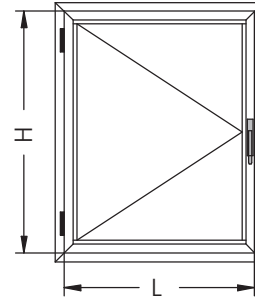
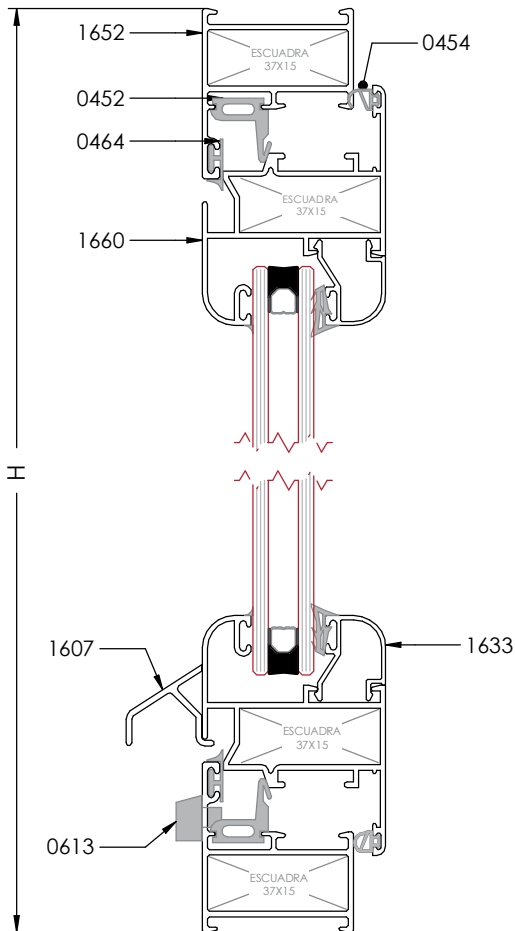


Unión de Cercos



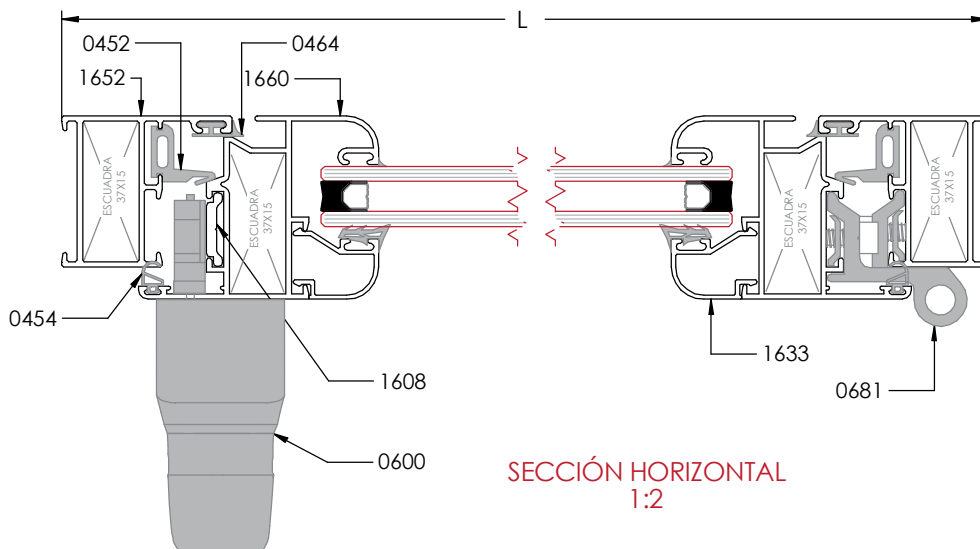
## Ventana de 1 Hoja Curva

SECCIÓN VERTICAL  
1:2



REF	DESCRIPCIÓN	UND.	H/V	CORTE	CORTE mm
1652	CERCO	2	H	45°	L
		2	L		H
1660	HOJA	2	H	45°	L - 42
		2	L		H - 42
1633	JUNQUILLO CURVO	2	H	90°	L - 169
		2	V		H - 169
1607	VIERTEAGUAS	1	H	90°	L - 105
1608	PLETINA PARA CREMONA	2	V	90°	(Hoja-238)/2
0452	GOMA DE CERCO INTERIOR	2	H	45°	
		2	V		
0464	GOMA DE CERCO EXTERIOR	2	H	45°	
		2	V		
0454 0453	GOMA DE HOJA INTERIOR	2	H	45°	Elegir una de las dos
		2	V		
0466- 2/3/4/5/6	GOMA PARA ACRISTALAR INTERIOR	2	H	45°	Elegir una de las dos
		2	V		
0450-3 0450-5	GOMA PARA ACRISTALAR EXTERIOR	2	H	45°	Opcional Sellado
		2	V		
0132	ESCUADRA TENSOR 37x15	8	Elegir uno de los dos modelos		
0149	ESCUADRA TETÓN 37x15				
0665	ESCUADRA ALINEACIÓN	4	Escuadra Interior Hoja		
0613	TAPA SALIDA DE AGUAS	X	Según del ancho de cerco		
0281	EMBELLECEDOR JUNQUILLO	4	Para junquillos curvos a 90°		
HERRAJE	El Herraje para la apertura y cierre de la ventana está disponible en nuestro catálogo "Accesorios para carpinterías de Canal Europeo"				

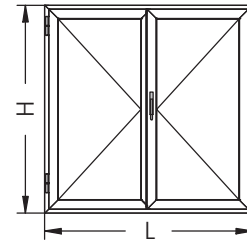
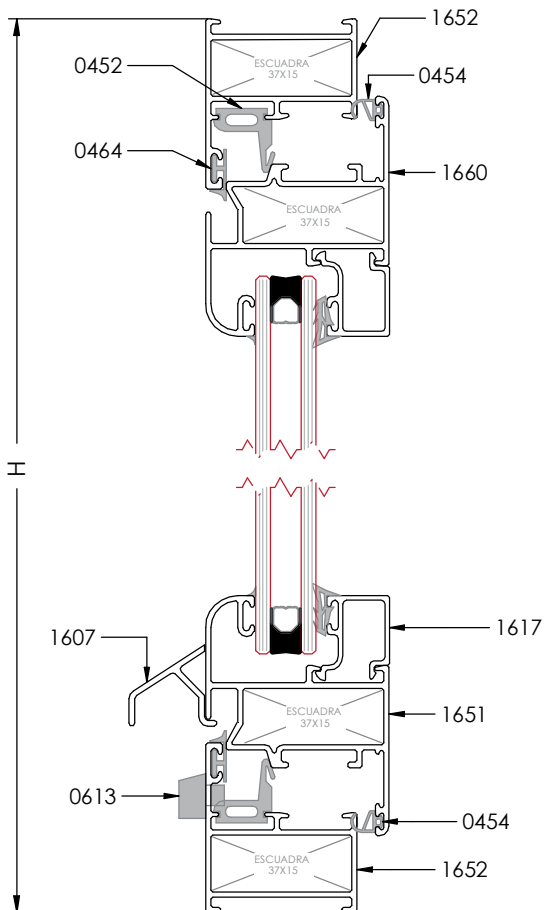
Nota: Las medidas de este cuadro son orientativas. El Grupo Ayuso no se hace responsable de posibles errores que se produzcan al utilizar estas medidas.



SECCIÓN HORIZONTAL  
1:2

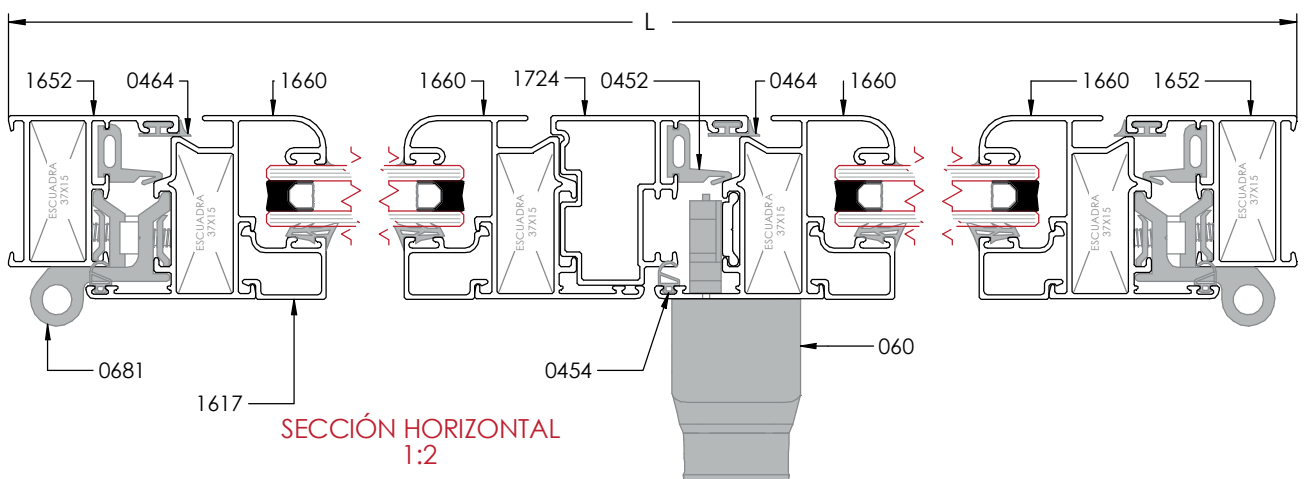
## Ventana de 2 Hojas Curva

### SECCIÓN VERTICAL 1:2



REF	DESCRIPCIÓN	UND.	H/V	CORTE	CORTE mm
1652	CERCO	2	H	45°	L
		2	L		H
1660	HOJA	4	H	45°	(L - 46)/2
		4	L		H - 42
1617	JUNQUILLO	4	H	90°	(L - 224)/2
		4	V		H - 168
1724	INVERSORA	1	H	90°	H - 107
1607	VIERTEAGUAS	2	H	90°	(L - 110)/2
1608	PLETINA PARA CREMONA	2	V	90°	(Hoja-238)/2
0452	GOMA DE CERCO INTERIOR	2	H	45°	
		2	V		
0464	GOMA DE CERCO EXTERIOR	1	V	90°	
		2	H		
0454	GOMA DE HOJA INTERIOR	2	V	45°	Elegir una de las dos
		1	V		
0453	GOMA DE HOJA INTERIOR	4	H	45°	Elegir una de las dos
0466-2/3/4/5/6	GOMA PARA ACRISTALAR INTERIOR	4	H	45°	Elegir una de las dos
0450-3	GOMA PARA ACRISTALAR EXTERIOR	4	H	45°	Opcional Sellado
		4	V		
0450-5	GOMA PARA ACRISTALAR EXTERIOR	4	V	45°	Opcional Sellado
0648	CONJUNTO TAPONES INVERSORA	1			
0132	ESCUADRA TENSOR 37x15	12		Elegir uno de los dos modelos	
0149	ESCUADRA TETÓN 37x15				
0665	ESCUADRA ALINEACIÓN		8		Escuadra Interior Hoja
0613	TAPA SALIDA DE AGUAS	X			Según del ancho de cerco
HERRAJE	El Herraje para la apertura y cierre de la ventana está disponible en nuestro catálogo "Accesorios para carpinterías de Canal Europeo"				

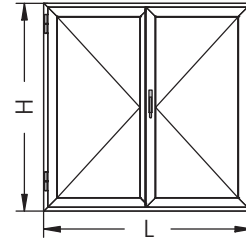
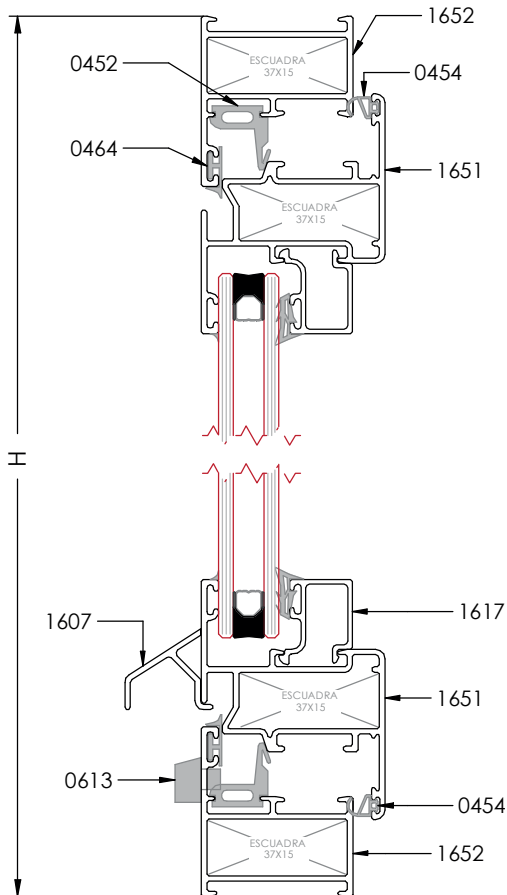
Nota: Las medidas de este cuadro son orientativas. El Grupo Ayuso no se hace responsable de posibles errores que se produzcan al utilizar estas medidas.



### SECCIÓN HORIZONTAL 1:2

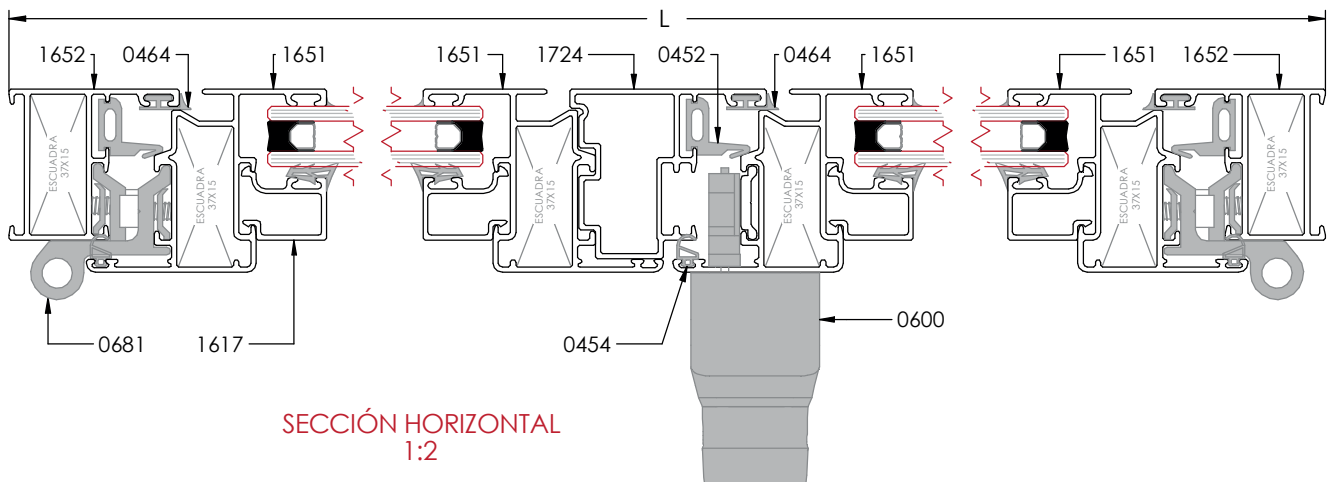
## Ventana de 2 Hojas Recta

SECCIÓN VERTICAL  
1:2



REF	DESCRIPCIÓN	UND.	H/V	CORTE	CORTE mm
1652	CERCO	2	H	45°	L
		2	L		H
1651	HOJA	4	H	45°	(L - 46)/2
		4	L		H - 42
1617	JUNQUILLO	4	H	90°	(L - 224)/2
		4	V		H - 168
1724	INVERSORA	1	H	90°	H - 107
1607	VIERTEGUAS	2	H	90°	(L - 110)/2
1608	PLETINA PARA CREMONA	2	V	90°	(Hoja-238)/2
0452	GOMA DE CERCO INTERIOR	2	H	45°	
		2	V		
		1	V	90°	
0464	GOMA DE CERCO EXTERIOR	2	H	45°	
		2	V		
		1	V	90°	
0454	GOMA DE HOJA INTERIOR	4	H	45°	Elegir una de las dos
0453		3	V		
0466-2/3/4/5/6	GOMA PARA ACRISTALAR INTERIOR	4	H	45°	Elegir una de las dos
		4	V		
0450-3	GOMA PARA ACRISTALAR EXTERIOR	4	H	45°	Opcional Sellado
0450-5		4	V		
0648	CONJUNTO TAPONES INVERSORA	1			
0132	ESCUADRA TENSOR 37x15	12			Elegir uno de los dos modelos
0149	ESCUADRA TETÓN 37x15				
0665	ESCUADRA ALINEACIÓN	8			Escuadra Interior Hoja
0613	TAPA SALIDA DE AGUAS	X			Según del ancho de cerco
HERRAJE	El Herraje para la apertura y cierre de la ventana está disponible en nuestro catálogo "Accesorios para carpinterías de Canal Europeo"				

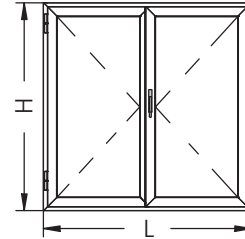
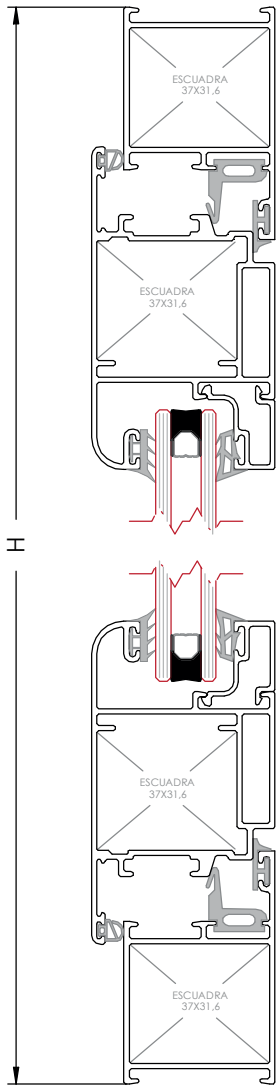
Nota: Las medidas de este cuadro son orientativas. El Grupo Ayuso no se hace responsable de posibles errores que se produzcan al utilizar estas medidas.



SECCIÓN HORIZONTAL  
1:2

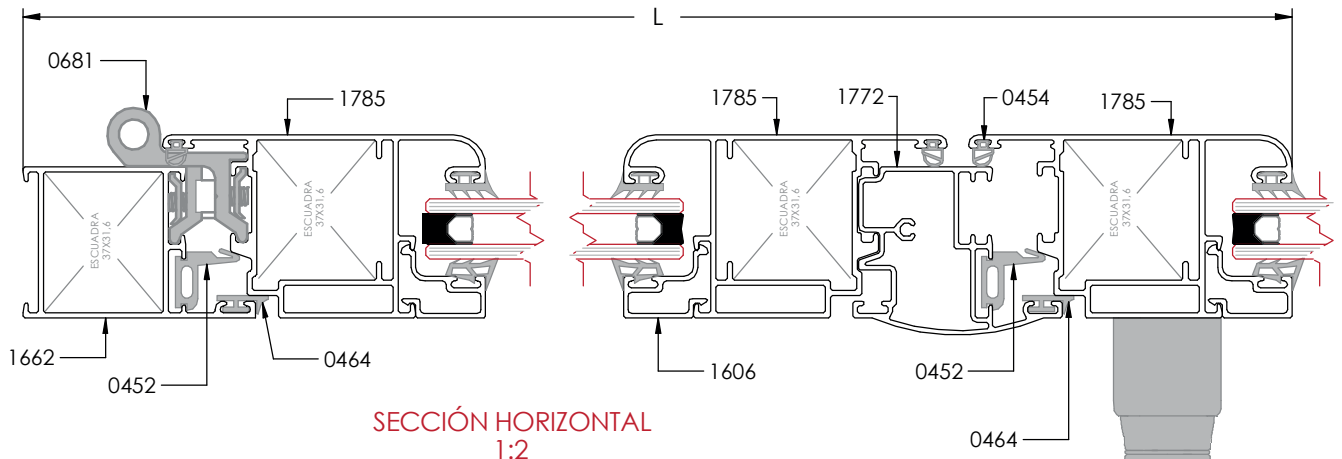
## Balconera de 2 Hojas Apertura Exterior

SECCIÓN VERTICAL  
1:2



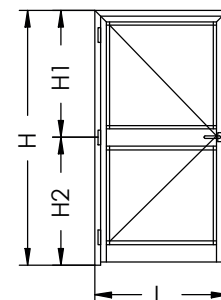
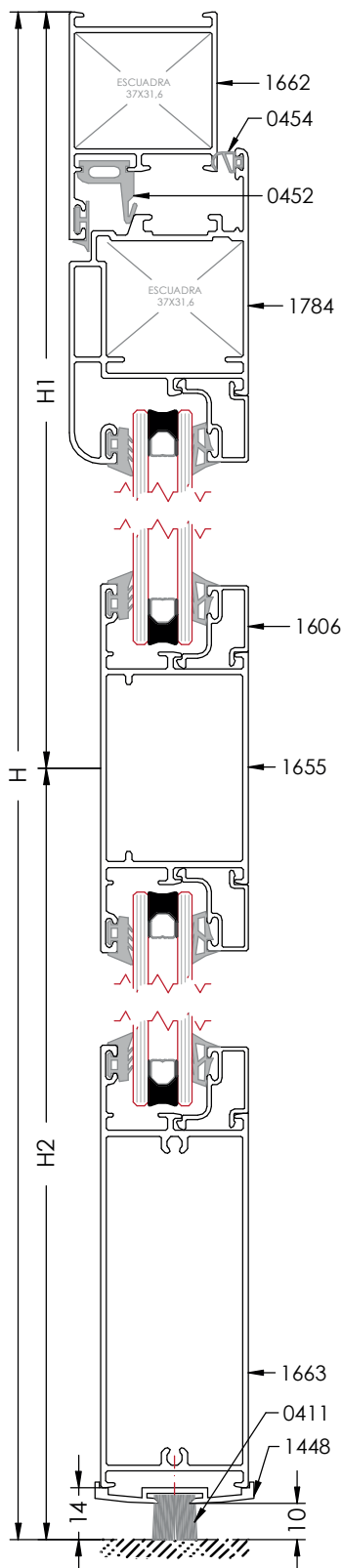
REF	DESCRIPCIÓN	UND.	H/V	CORTE	CORTE mm
1662	CERCO	2	H	45°	L
		2	L		H
1660	HOJA AP. EXTERIOR	4	H	45°	$(L - 80)/2$
		4	L		H - 74
1617	JUNQUILLO	4	H	90°	$(L - 348)/2$
		4	V		H - 245
1772	INVERSORA	1	H	90°	H - 139
1607	VIERTEAGUAS	2	H	90°	$(L - 110)/2$
1608	PLETINA PARA CREMONA	2	V	90°	$(\text{Hoja}-238)/2$
0452	GOMA DE CERCO INTERIOR	2	H	45°	
		2	V		
0464	GOMA DE CERCO EXTERIOR	1	V	90°	
		2	H		45°
0454	GOMA DE HOJA INTERIOR	4	H	45°	Elegir una de las dos
		3	V		
0466-2/3/4/5/6	GOMA PARA ACRISTALAR INTERIOR	4	H	45°	Elegir una de las dos
		4	V		
0450-3	GOMA PARA ACRISTALAR EXTERIOR	4	H	45°	Opcional Sellado
0450-5	GOMA PARA ACRISTALAR EXTERIOR	4	V	45°	
0293	CONJUNTO TAPONES INVERSORA	1			
0144	ESCUADRA TENSOR 37x31	12		Elegir uno de los dos modelos	
0153	ESCUADRA TETÓN 37x31				
0665	ESCUADRA ALINEACIÓN		8		Escuadra Interior Hoja
0613	TAPA SALIDA DE AGUAS	X			Según del ancho de cerco
HERRAJE	El Herraje para la apertura y cierre de la ventana está disponible en nuestro catálogo "Accesorios para carpinterías de Canal Europeo"				

Nota: Las medidas de este cuadro son orientativas. El Grupo Ayuso no se hace responsable de posibles errores que se produzcan al utilizar estas medidas.



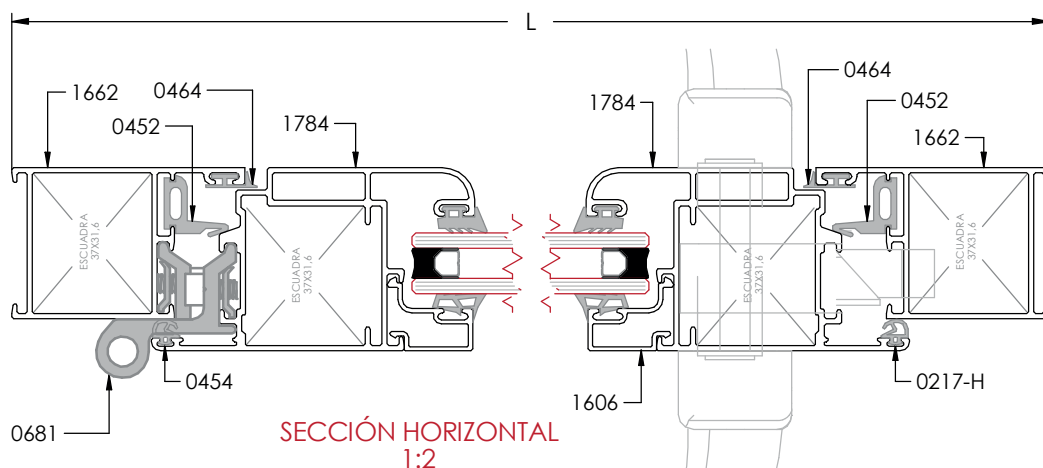
## Puerta Practicable 1 Hoja - Apertura Interior

### SECCIÓN VERTICAL 1:2



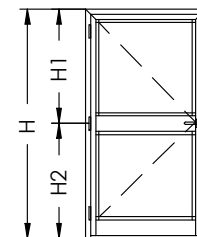
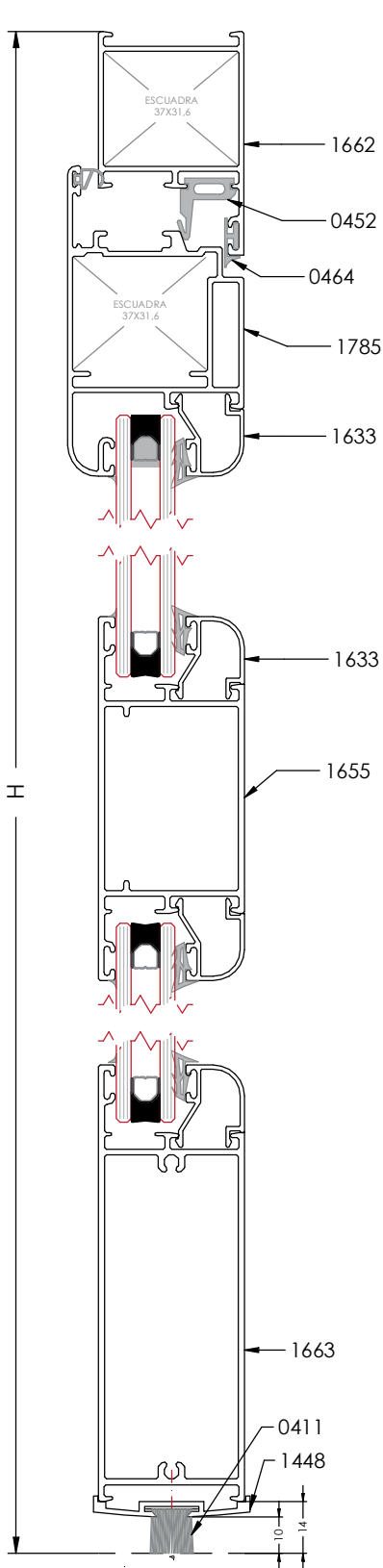
REF	DESCRIPCIÓN	UND.	H/V	CORTE	CORTE mm
1662	CERCO PUERTA	1	H	45°	L
		2	L	45°/90°	H
1784	HOJA CURVA	1	H	45°	L - 74
		2	L	45°/90°	H - 51
1606	JUNQUILLO RECTO	2	H	90°	L - 208
		2	V		H1 - 172
		2	V		H2 - 183
1655	TRAVESAÑO	1	H	90°	L - 199
1663	ZÓCALO	1	H	90°	L - 199
1448	PERFIL VAIVEN	1	H	90°	
0411	FELPUDO	1	H	90°	
0452	GOMA DE CERCO INTERIOR	2	H	45°	
		2	V		
0464	GOMA DE CERCO EXTERIOR	2	H	45°	
		2	V		
0454	GOMA DE HOJA INTERIOR	2	H	45°	Elegir una de las dos
0453		2	V		
0466-2/3/4/5/6	GOMA PARA ACRISTALAR INTERIOR	2	H	45°	Elegir una de las dos
		2	V		
0450-3	GOMA PARA ACRISTALAR EXTERIOR	2	H	45°	Opcional Sellado
0450-5		2	V		
0608	TACO DE PUERTA	2			
0604	BISAGRA DE PUERTA	X			
0144	ESCUADRA TENSOR 37x31	4		Elegir uno de los dos modelos	
0153	ESCUADRA TETÓN 37x31				
0665	ESCUADRA ALINEACIÓN	2		Escuadra Interior Hoja	
SISTEMA DE CIERRE CON CERRADURA					
0507	CONJUNTO MANILLAS RECUPERABLES	1			
0509	CERRADURA	1			
SISTEMA DE CIERRE SUPERPUESTO					
0630	CONJUNTO DE CIERRE DE CREMONA	1			
0241	CREMONA APERTURA EXTERIOR	1			
0242	CERRADERO	2			
0244	SOPORTE VARILLA	2			
0258	TERMINAL MARCO	2			
DEPENDIENDO DEL TAMAÑO DE VENTANA					
0245	EMBELLECEDOR + VARILLA 1800mm	2			
0246	EMBELLECEDOR + VARILLA 1000mm	2			
0247	EMBELLECEDOR + VARILLA 1400mm	2			
HERRAJE	El Herraje para la apertura y cierre de la ventana está disponible en nuestro catálogo "Accesorios para carpinterías de Canal Europeo"				

Nota: Las medidas de este cuadro son orientativas. El Grupo Ayuso no se hace responsable de posibles errores que se produzcan al utilizar estas medidas.



### SECCIÓN HORIZONTAL 1:2

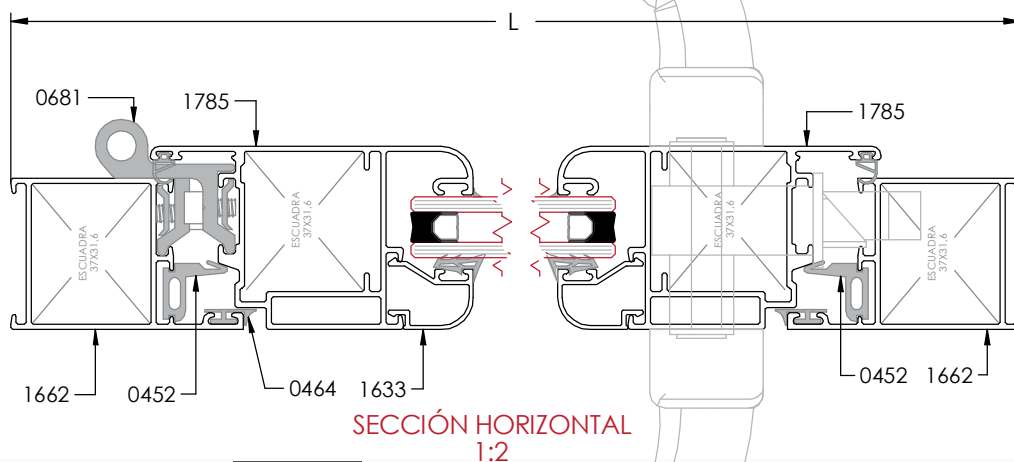
## Puerta Practicable 1 Hoja - Apertura Exterior



REF	DESCRIPCIÓN	UND.	H/V	CORTE	CORTE mm
1662	CERCO PUERTA	1	H	45°	L
		2	L	45°/90°	H
1785	HOJA CURVA	1	H	45°	L - 74
		2	L	45°/90°	H - 51
1633	JUNQUILLO CURVO	2	H	90°	L - 245
		2	V		H1 - 172
		2	H		L - 245
		2	V		H2 - 183
1655	TRAVESAÑO	1	H	90°	L - 200
9612	ZÓCALO	1	H	90°	L - 200
1448	PERFIL VAIVEN	1	H	90°	L - 90
0411	FELPUDO	1	H	90°	L - 90
0452	GOMA DE CERCO INTERIOR	2	H	45°	
		2	V		
0464	GOMA DE CERCO EXTERIOR	2	H	45°	
		2	V		
0454	GOMA DE HOJA INTERIOR	2	H	45°	Elegir una de las dos
0453		2	V		
0466-2/3/4/5/6	GOMA PARA ACRISTAR INTERIOR	2	H	45°	Elegir una de las dos
0450-3		2	V		
0450-5	GOMA PARA ACRISTAR EXTERIOR	2	H	45°	Opcional Sellado
		2	V		
0281	EMBELLECEDOR JUNQUILLO	8		Para junquillos curvos a 90°	
0608	TACO DE PUERTA	2			
0604	BISAGRA DE PUERTA	3			
0144	ESCUADRA TENSOR 37x31	4		Elegir uno de los dos modelos	
0153	ESCUADRA TETÓN 37x31				
0665	ESCUADRA ALINEACIÓN	2		Escuadra Interior Hoja	
<b>SISTEMA DE CIERRE CON CERRADURA</b>					
0507	CONJUNTO MANILLAS RECUPERABLES	1			
0509	CERRADURA	1			
<b>SISTEMA DE CIERRE SUPERPUESTO</b>					
0630	CONJUNTO DE CIERRE DE CREMONA	1			
0241	CREMONA APERTURA EXTERIOR	1			
0242	CERRADERO	2			
0244	SOPORTE VARILLA	2			
0258	TERMINAL MARCO	2			
<b>DEPENDIENDO DEL TAMAÑO DE VENTANA</b>					
0245	EMBELLECEDOR + VARILLA 1800mm	2			
0246	EMBELLECEDOR + VARILLA 1000mm	2			
0247	EMBELLECEDOR + VARILLA 1400mm	2			
HERRAJE	El Herraje para la apertura y cierre de la ventana está disponible en nuestro catálogo "Accesorios para carpinterías de Canal Europeo"				

Nota: Las medidas de este cuadro son orientativas. El Grupo Ayuso no se hace responsable de posibles errores que se produzcan al utilizar estas medidas.

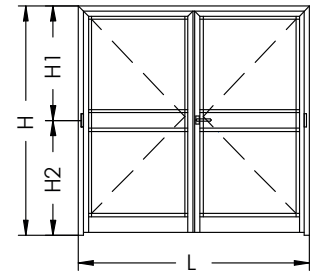
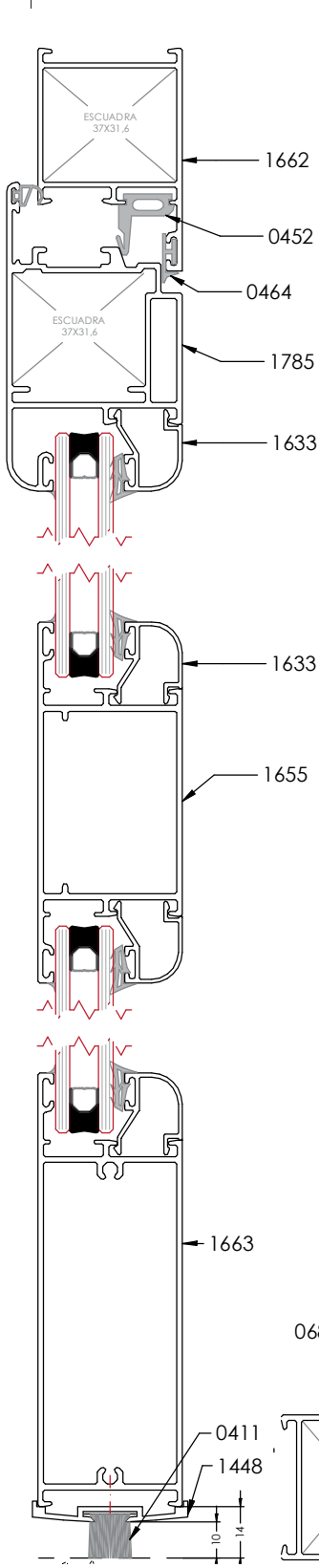
SECCIÓN VERTICAL  
1:2



SECCIÓN HORIZONTAL  
1:2



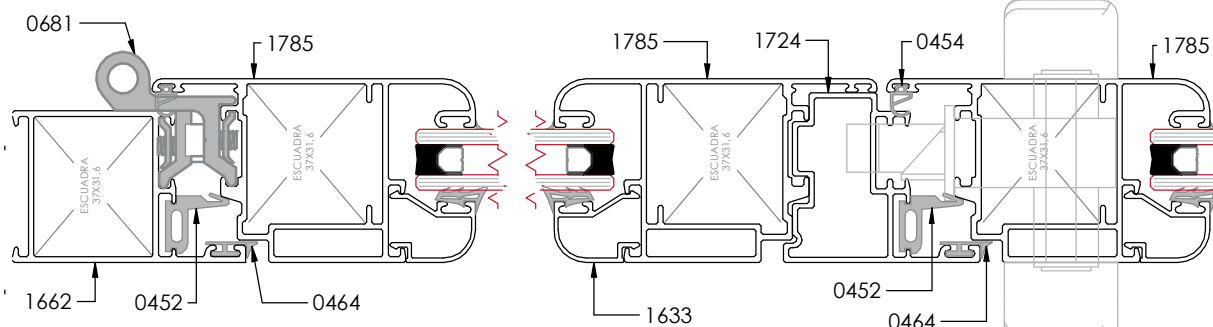
## Puerta Practicable 2 Hojas - Apertura Exterior



REF	DESCRIPCIÓN	UND.	H/V	CORTE	CORTE mm
1662	CERCO PUERTA	1	H	45°	L
		2	L	45°/90°	H
1785	HOJA CURVA	2	H	45°	(L - 76)/2
		4	L	45°/90°	H - 51
1633	JUNQUILLO CURVO	2	H	90°	(L - 419)/2
		2	V		H1 - 173
		2	H		(L - 419)/2
		2	V		H2 - 183
1655	TRAVESAÑO	2	H	90°	(L - 326)/2
9612	ZÓCALO	2	H	90°	(L - 326)/2
1448	PERFIL VAIVEN	2	H	90°	(L - 326)/2
0411	FELPUDO	2	H	90°	(L - 326)/2
0452	GOMA DE CERCO INTERIOR	2	H	45°	
		2	V		
0464	GOMA DE CERCO EXTERIOR	2	H	45°	
		2	V		
0454 0453	GOMA DE HOJA INTERIOR	2	H	45°	Elegir una de las dos
		2	V		
0466- 2/3/4/5/6	GOMA PARA ACRISTALAR INTERIOR	2	H	45°	Elegir una de las dos
		2	V		
0450-3 0450-5	GOMA PARA ACRISTALAR EXTERIOR	2	H	45°	Opcional Sellado
		2	V		
0281	EMBELLECEDOR JUNQUILLO	8		Para junquillos curvos a 90°	
0608	TACO DE PUERTA	2			
0604	BISAGRA DE PUERTA	3			
0144	ESCUADRA TENSOR 37x31	4		Elegir uno de los dos modelos	
0153	ESCUADRA TETÓN 37x31				
0665	ESCUADRA ALINEACIÓN		2		Escuadra Interior Hoja
<b>SISTEMA DE CIERRE CON CERRADURA</b>					
0507	CONJUNTO MANILLAS RECUPERABLES	1			
0509	CERRADURA	1			
<b>SISTEMA DE CIERRE SUPERPUESTO</b>					
0630	CONJUNTO DE CIERRE DE CREMONA	1			
0241	CREMONA APERTURA EXTERIOR	1			
0242	CERRADERO	2			
0244	SOPORTE VARILLA	2			
0258	TERMINAL MARCO	2			
<b>DEPENDIENDO DEL TAMAÑO DE VENTANA</b>					
0245	EMBELLECEDOR + VARILLA 1800mm	2			
0246	EMBELLECEDOR + VARILLA 1000mm	2			
0247	EMBELLECEDOR + VARILLA 1400mm	2			
HERRAJE	El Herraje para la apertura y cierre de la ventana está disponible en nuestro catálogo "Accesorios para carpinterías de Canal Europeo"				

Nota: Las medidas de este cuadro son orientativas. El Grupo Ayuso no se hace responsable de posibles errores que se produzcan al utilizar estas medidas.

SECCIÓN VERTICAL  
1:2



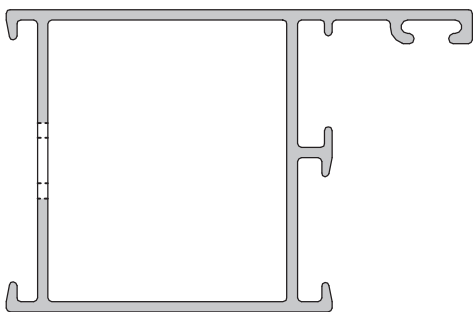
SECCIÓN HORIZONTAL  
1:2

Mecanizado del Cerco - Escuadras

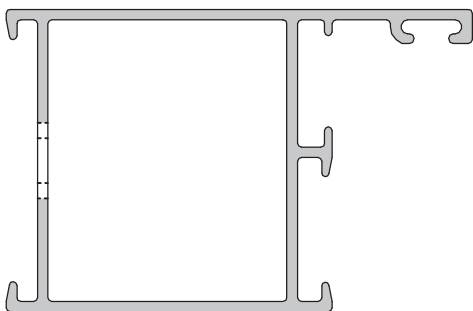
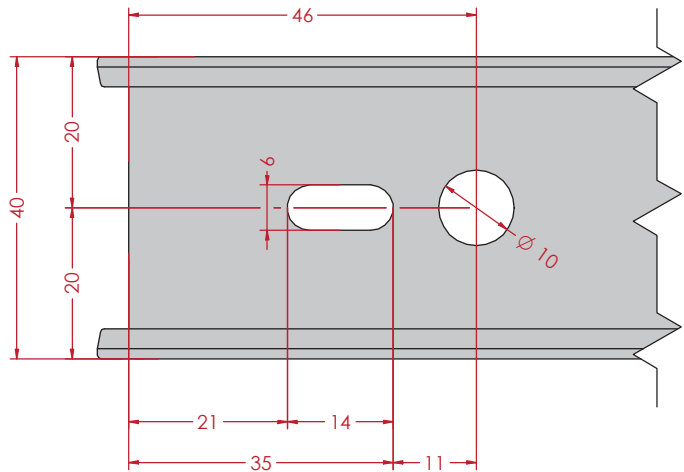
Mecanizados válidos para las siguientes referencias:



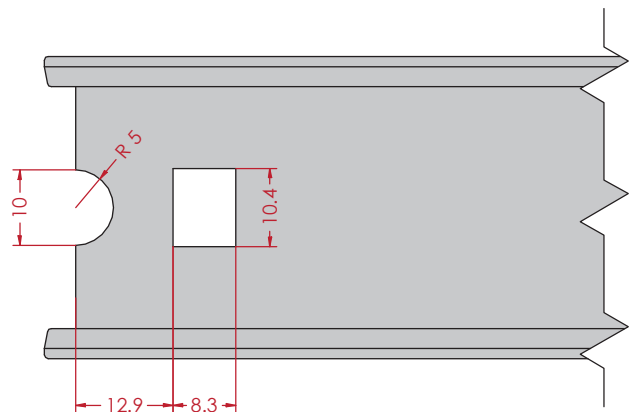
Realizar los siguientes mecanizados para la colocación de las escuadras:



Ref. 1662  
 ESCALA  
 1:1



Ref. 1662  
 ESCALA  
 1:1



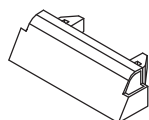
\* Mecanizados válidos para las referencias 1662 y 1666.

Para la ref. 1652, 1774, 1654 y 1736 es valido el mismo mecanizado, pero su escuadra es la 0132 ó 0149.

Para la ref. 1627 es valido el mismo mecanizado, pero su escuadra es la 0147.

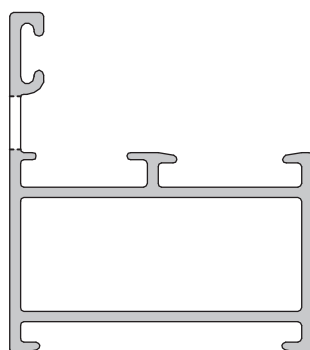
## Mecanizado del Cerco - Desagües

Mecanizados válidos para las siguientes referencias:

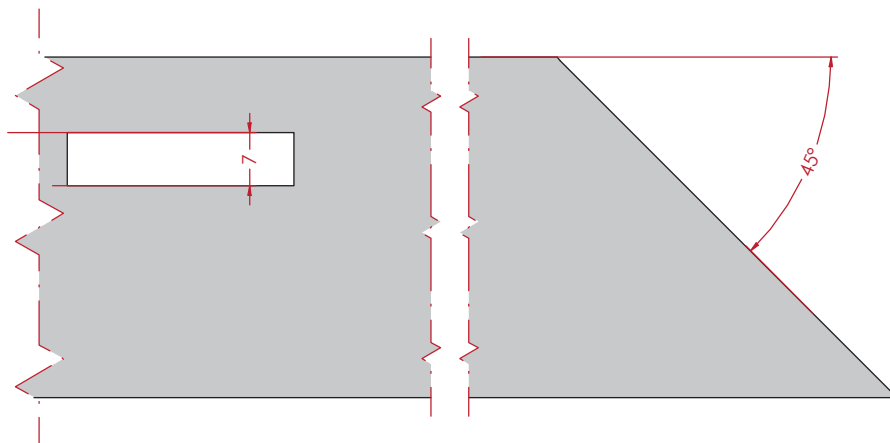


Ref. 0613

Desagües de 30x7 para el deflector 0613 en el cerco inferior. Realizar la cantidad de desagües necesarios para que nunca quede uno a más de 800mm de separación de otro:

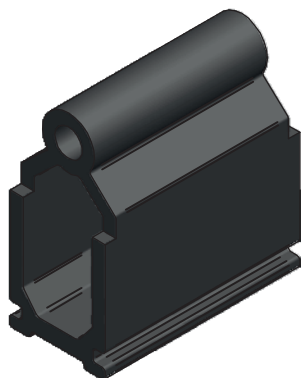
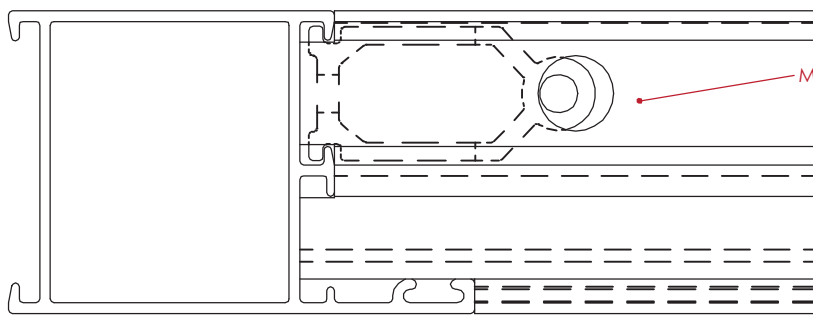
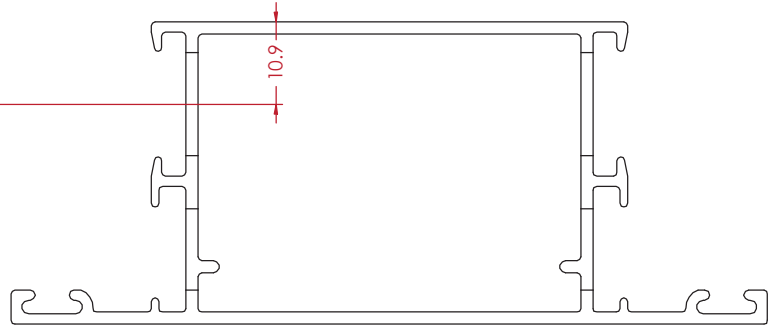
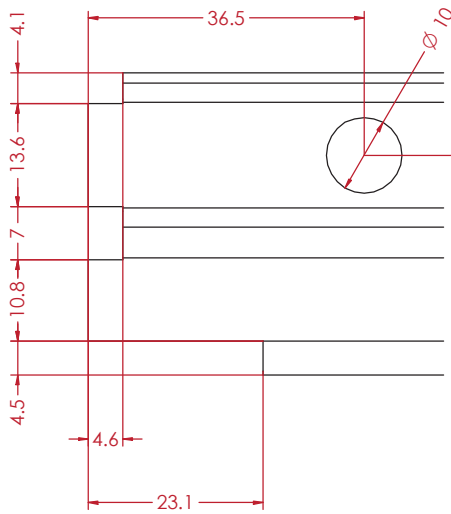


Ref. 1652  
ESCALA  
1:1

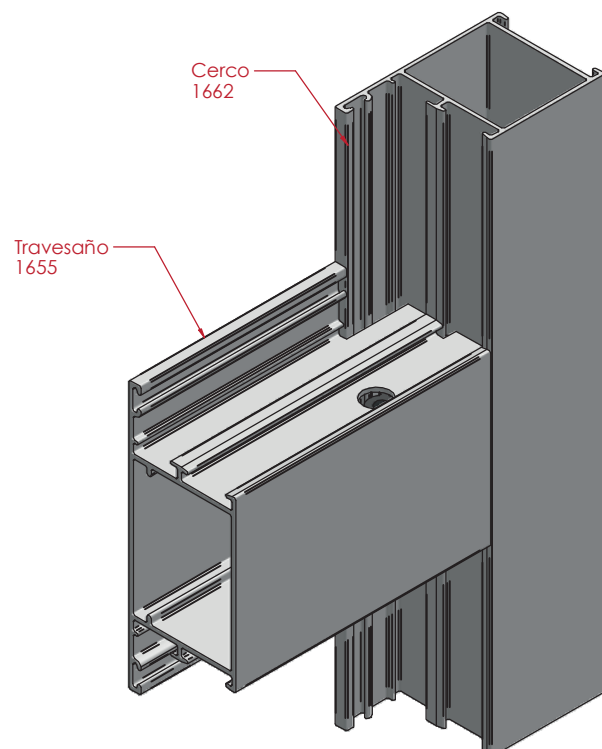


\* Mecanizados válidos para las referencias de cercos 1652,1627, 1774, 1654, 1900, 1736, 1662 y 1666.  
Para las pilastras ref. 1690, 1650 y 1763 también es válido este mecanizado en el caso de que sea necesario.

Pilastra - Ensamble con Tacos



Ref. 0608  
**ESCALA**  
 1:1

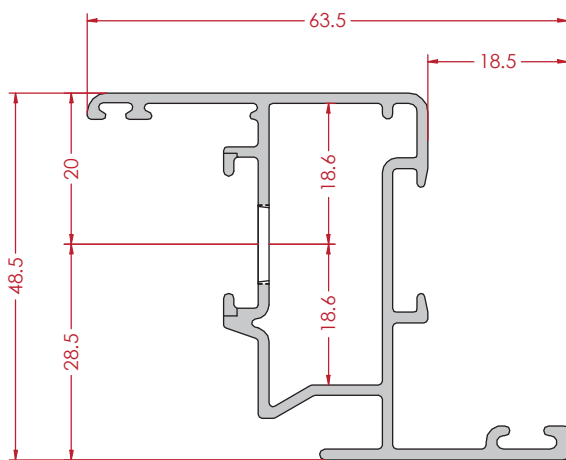
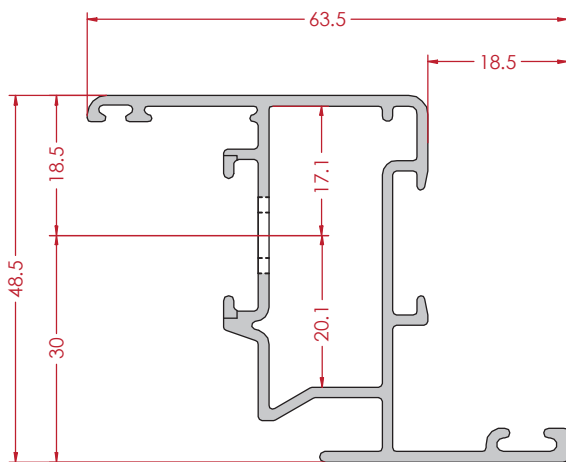


\* Para la pilastra ref. 1650 debemos de utilizar el taco ref. 0607 (Taco ventana).

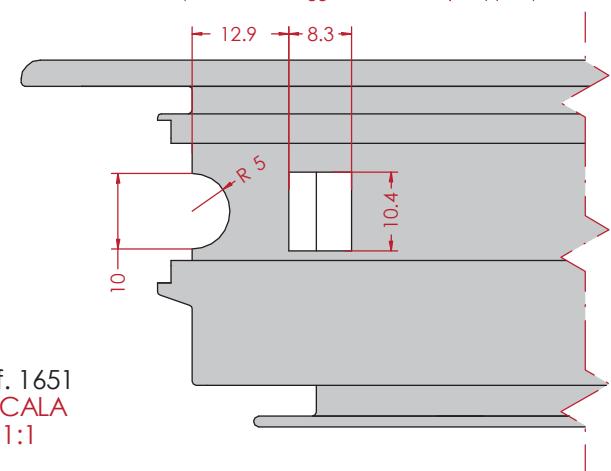
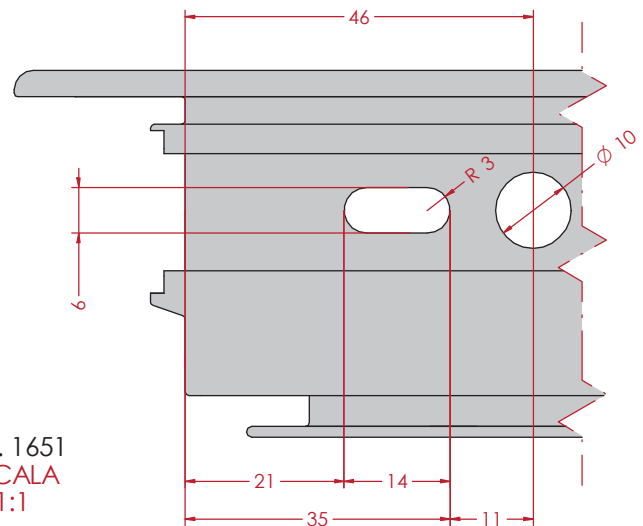
Mecanizado de la Hoja - Escuadras



Realizar los siguientes mecanizados para la colocación de las escuadras:



Ref. 1651  
 ESCALA  
 1:1



Ref. 1651  
 ESCALA  
 1:1

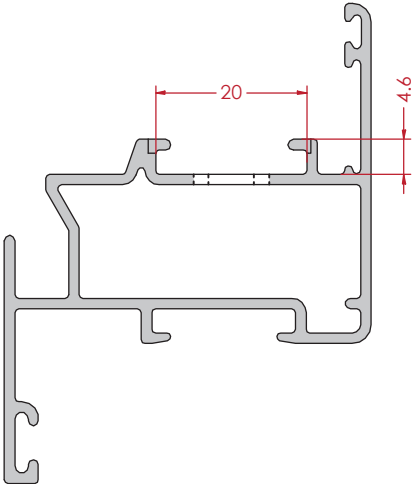
\* Mecanizados válidos para las referencias 1711, 1707, 1651, 1660, 1773 y 1706.

Para la ref. 1657, 1659, 1784 y 1785 es válido el mismo mecanizado, pero su escuadra será la 0144 ó 0153.

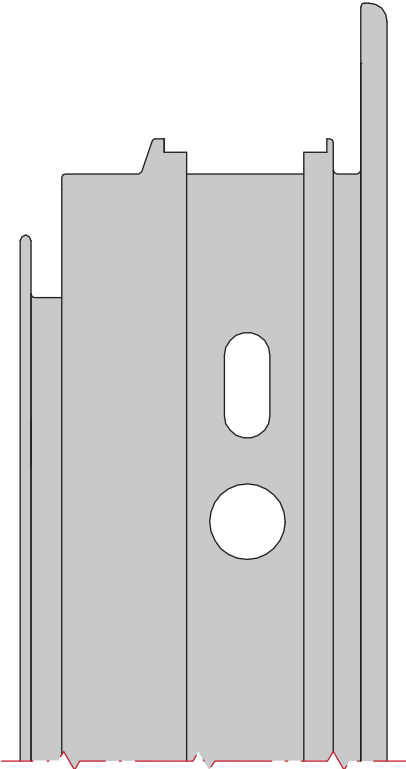
Para la ref. 1618 y 1625 es válido el mismo mecanizado, pero su escuadra será la 0147.



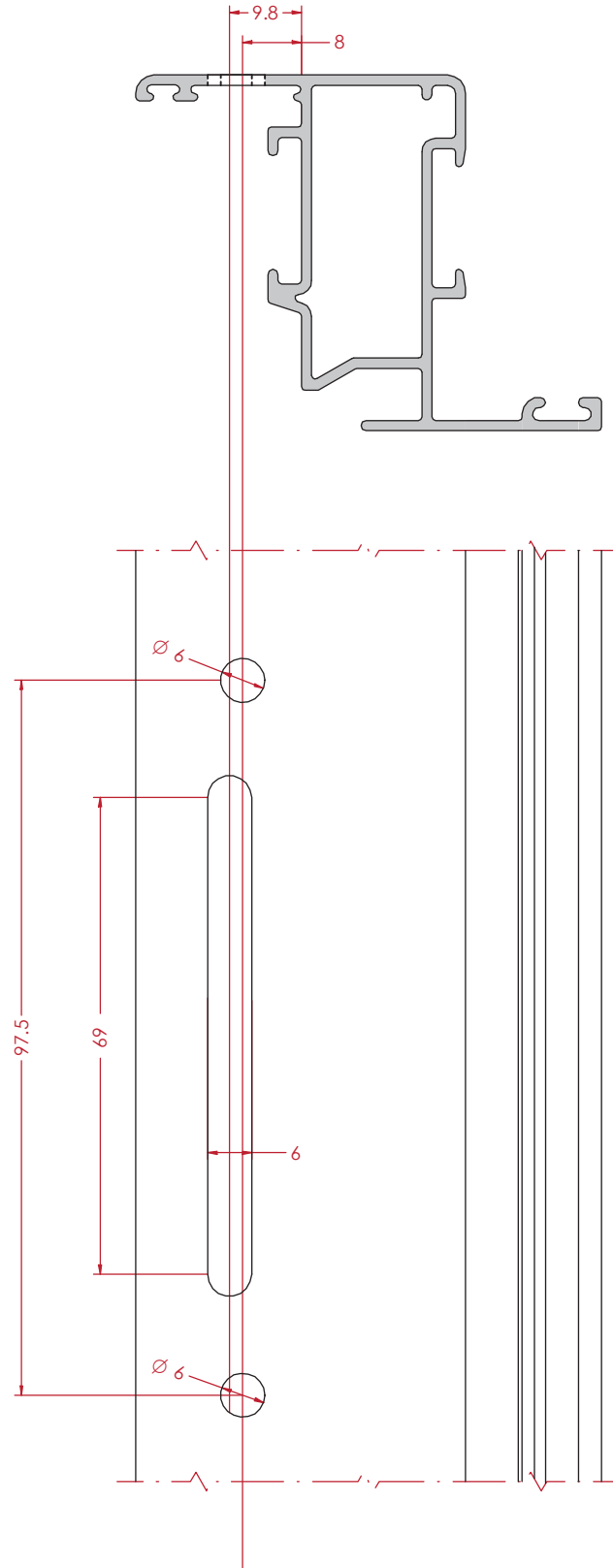
Mecanizado de la Hoja - Pestañas Canal



ESCALA  
1:1

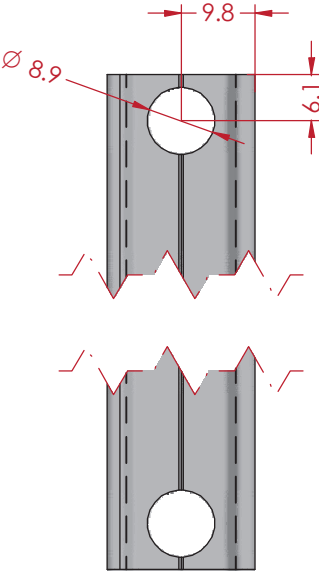


Mecanizado de la Hoja - Cremona 0641 y 0600






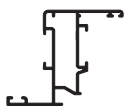







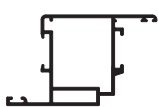


Mecanizado de la Pletina 1608



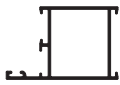


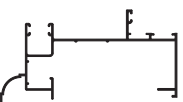
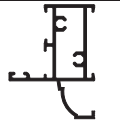




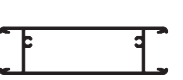









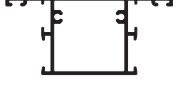

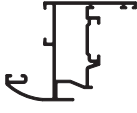
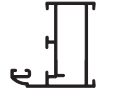
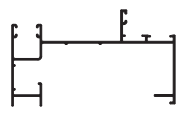


Momentos de Inercia

	F.1659	DESCRIPCIÓN	MOMENTOS INERCIA cm <sup>4</sup>	
			I <sub>x</sub>	I <sub>y</sub>
	1427	ESQUINERO	8.37	8.37
	1448	PERFIL VAIVEN	0.15	1.63
	1471	UNIÓN CERCOS	0.04	2.45
	1618	HOJA LISA	8.19	4.20
	1625	HOJA CURVA	8.16	5.14
	1627	CERCO VENTANA	4.37	2.13
	1650	PILASTRA	6.33	6.38
	1651	HOJA LISA	10.06	6.10
	1652	CERCO DE VENTANA	5.42	3.34
	1654	CERCO CON SOLAPE	0.94	7.28
	1655	ZÓCALO	11.30	32.36
	1657	HOJA PUERTA AP. INTERIOR	14.47	15.76

Momentos de Inercia




	REF.	DESCRIPCIÓN	MOMENTOS INERCIA cm <sup>4</sup>	
			I <sub>x</sub>	I <sub>y</sub>
	1659	HOJA LISA AP. EXTERIOR	13.94	15.72
	1660	HOJA CURVA	9.99	7.28
	1662	CERCO DE PUERTA	7.19	9.04
	1663	ZÓCALO INFERIOR	14.84	76.50
	1666	CERCO ESCAPARATE	18.26	15.30
	1676	MANIEL MONOBLOCK	18.91	118.96
	1677	CERCO PARA MONOBLOCK	9.89	3.77
	1690	PILASTRA ESCAPARATE	20.30	31.15
	1706	HOJA CLIMALIT	9.77	8.16
	1707	HOJA MONOLÍTICO	9.74	9.31
	1709	ZÓCALO CENTRAL	16.54	99.31
	1710	ZÓCALO CLIMALIT	8.98	64.80

Momentos de Inercia

	REF.	DESCRIPCIÓN	MOMENTOS INERCIA cm <sup>4</sup>	
			I <sub>x</sub>	I <sub>y</sub>
	1711	HOJA AP. EXTERIOR	10.62	8.45
	1712	PARTELUNAS CLIMALIT	5.15	8.35
	1713	CONDENSACIÓN	1.60	40.21
	1724	INVERSORA	6.97	5.36
	1736	CERCO CON SOLAPE	6.09	6.52
	1763	PILASTRA GRANDE	8.86	19.10
	1772	INVERSORA CURVA	6.98	6.78
	1773	HOJA CURVA	9.01	6.55
	1774	CERCO CURVO VENTANA	0.65	3.65
	1776	MANIEL MONOBLOCK	16.32	98.44
	1784	HOJA CURVA PUERTA AP. INT.	15.06	21.48
	1785	HOA CURVA PUERTA AP. EXT.	14.66	21.61



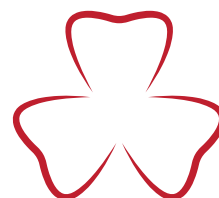
## Momentos de Inercia

	REF.	DESCRIPCIÓN	MOMENTOS INERCIA cm <sup>4</sup>	
			I <sub>x</sub>	I <sub>y</sub>
	1900	CERCO CURVO CON SOLAPE	0.89	7.82
	3386	UNIÓN DE CERCOS	0.11	7.34
	6128	UNIÓN DE CERCOS	0.11	11.32



QR-Code

Usa tu smartphone para  
ver el catálogo online



**GRUPO AYUSO**

SISTEMAS DE ALUMINIO, PVC Y VIDRIO

Avda. de la industria, 8  
28823 - Coslada (Madrid)  
[www.grupoayuso.org](http://www.grupoayuso.org)