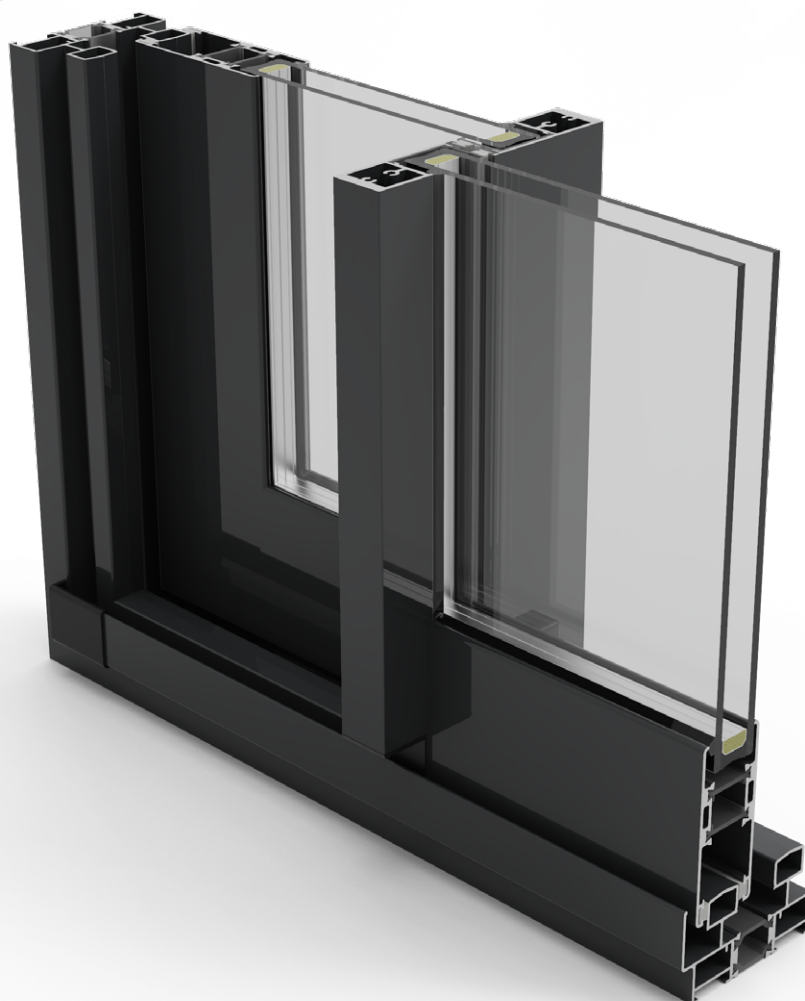


# Serie CT70

Sistema de ventanas y puertas correderas de aluminio



GRUPO AYUSO  
SISTEMAS DE ALUMINIO, PVC Y VIDRIO



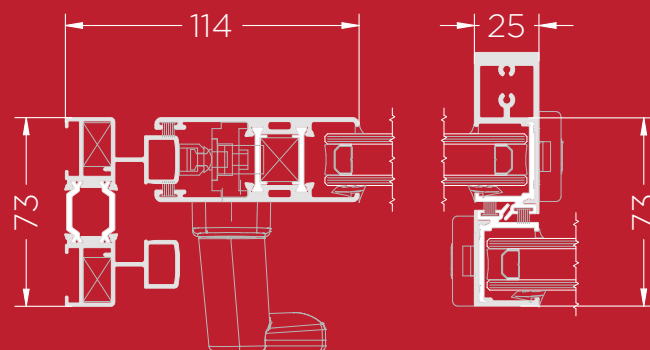
Carpintería corredera perimetral de 73mm, con rotura de puente térmico mediante pletinas de poliamida de 24mm tanto en el marco como en las hojas.

Se pueden conseguir valores de transmitancia térmica de hasta  $U_w=1,4$  W/m<sup>2</sup>K, según el modelo de vidrio instalado.

Disponibles múltiples opciones de configuración, con sistema de cierre multipunto o embutido, rodamientos regulables o fijos, hoja de cruce minimalista o normal, posibilidad de realizar múltiples carriles para grandes aperturas, entre otras opciones.

Hoja perimetral de 32,5mm de sección, con posibilidad de acristalamiento de hasta 24mm.

Peso máximo por hoja entre 80 y 150 Kg, dependiendo de los rodamientos seleccionados.



Cerco: 73mm.

Hoja: 32,5mm.

Acrilamiento máx.: 24mm.

Peso máx: 80 - 150 Kg

## CLASIFICACIÓN DEL ENSAYO

### Ventana

AIRE	AGUA	VIENTO	ACÚSTICO <sup>(1)</sup>	TÉRMICO <sup>(2)</sup>	TÉRMICO <sup>(3)</sup>
<b>3</b>	<b>7A</b>	<b>C5</b>	<b>30dB</b>	<b>1,4</b>	<b>4,3</b>

Ventana de 2 hojas oscilo batiente de 1230x1480mm.

Valores de ensayo con cristal 4/15/4.

<sup>(1)</sup> Valor térmico y acústico según dimensiones y vidrio instalado.

<sup>(2)</sup> Valor térmico del conjunto de la ventana ( $U_w$ )

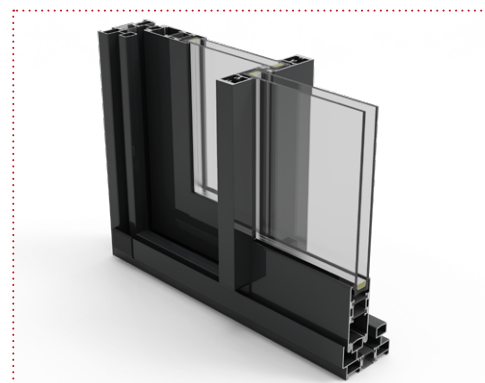
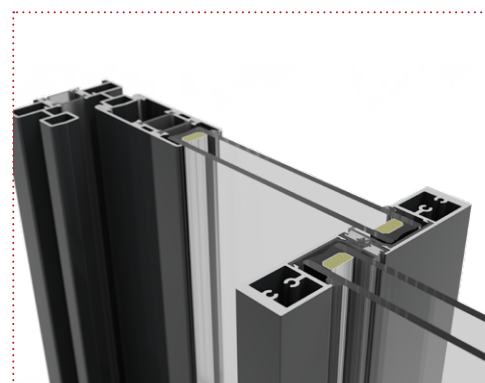
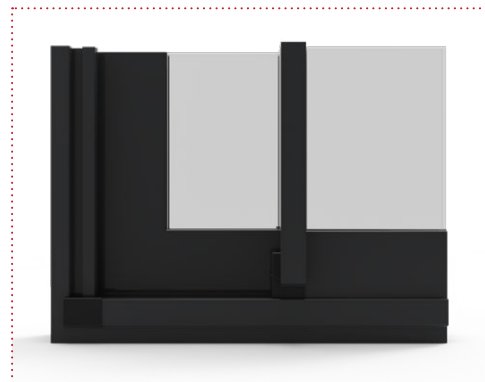
<sup>(3)</sup> Valor térmico del marco ( $U_p$ )

### Balconera

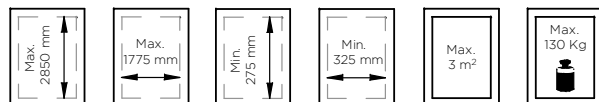
AIRE	AGUA	VIENTO
<b>3</b>	<b>6A</b>	<b>B2</b>

Ventana de 2 hojas corredera de 1500x2300mm.

Valores de ensayo con cristal 4/15/4 y cajón de persiana.

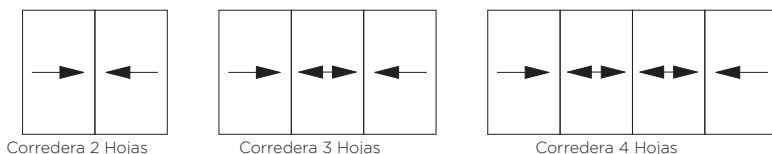


## DIMENSIONES Y PESOS RECOMENDADOS



Pesos y dimensiones por hoja.

## POSIBILIDADES DE APERTURAS



## ACABADOS

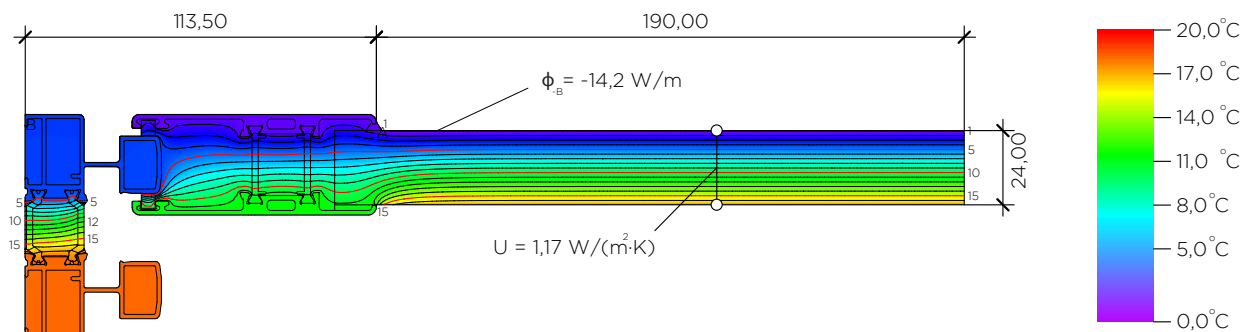
Anodizado.

Lacado.

Imitación madera mediante subclromía.

Lacado efecto madera "EZY" ®

## SIMULACIÓN TÉRMICA



$$U_{f,AB} = \frac{\frac{14,174}{20,0} - 1,169 \cdot 0,19}{0,114} = 4,29 \text{ W/(m}^2\text{K)}$$

Método de Cálculo: EN ISO 10077-2:2017, 6.4.2