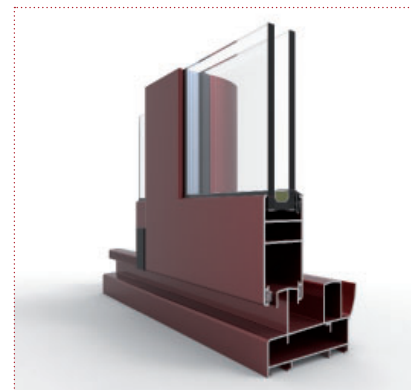


SERIE EUROCOR

CARACTERÍSTICAS

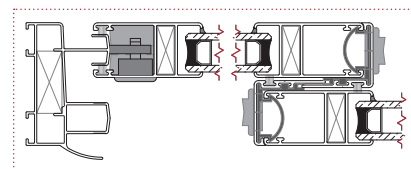
Carpintería corredera perimetral de 73mm. Peso máximo por hoja entre 80 y 150 Kg, dependiendo de los rodamientos seleccionados.

Múltiples opciones: cerco con recoge aguas interior incorporado; carriles desmontables, para sustituirlos fácilmente en caso de deterioro causado por los rodamientos; ruedas regulables, sistema de cierres multipunto o cierre pulsador...



SECCIÓN

Cerco: 73 mm
Hoja: 32,5 mm
Acristalamiento Máximo: 26 mm

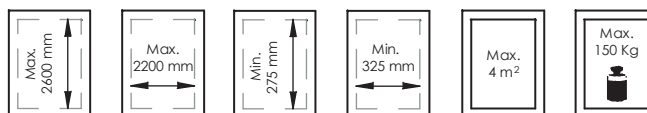


CLASIFICACIÓN DEL ENSAYO

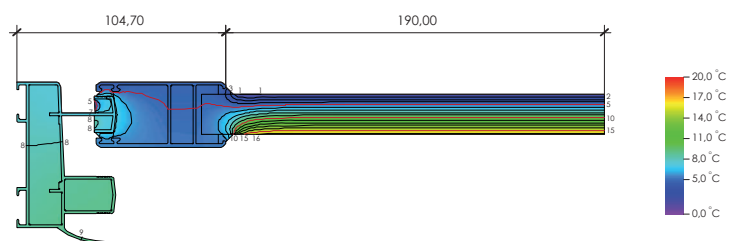


Consultar dimensiones y vidrio instalado.

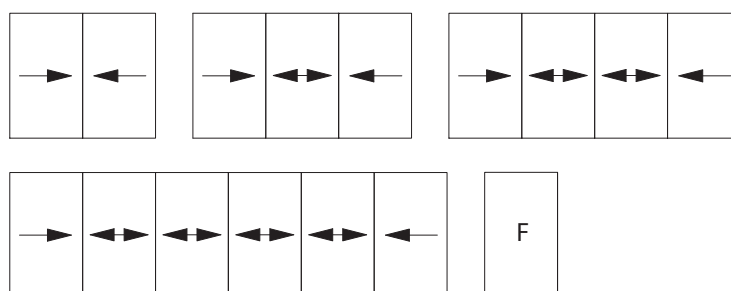
DIMENSIONES RECOMENDADAS POR HOJA



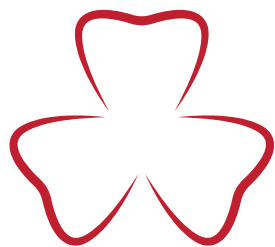
SIMULACIÓN TÉRMICA



POSIBILIDADES DE APERTURA



Catálogo Web



GRUPO AYUSO
SISTEMAS DE ALUMINIO, PVC Y VIDRIO

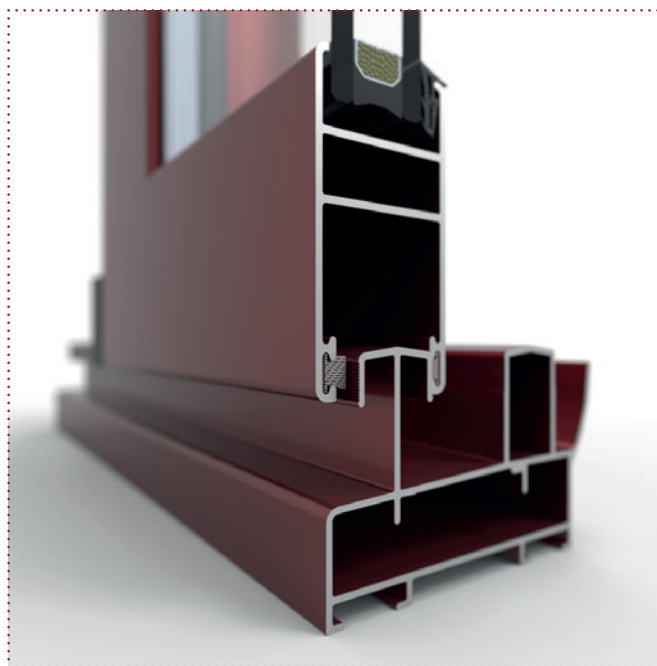
Índice

INFORMACIÓN TÉCNICA	4
Descripción.....	4
Ensayos.....	5
Cálculo Transmitancia Térmica. Europa.....	6
Límite de Empleo Aconsejado y Resistencia al Viento.....	7
Pesos máximos soportados por las ruedas.....	9
PERFILES Y ACCESORIOS.....	10
Perfiles.....	10
Accesorios.....	14
Accesorios Opciones de Cierre.....	16
COMPLEMENTOS.....	17
SECCIONES Y DESCUENTOS.....	23
Secciones Representativas.....	23
Descuentos.....	25
FABRICACIÓN.....	36
Corte y Mecanizado del Cerco.....	36
Corte y Mecanizado de la Tapeta.....	38
Corte y Mecanizado de las Hojas.....	40
Cierre Embutido Ref. 0680. Mecanizados y Montaje.....	41
Cierre Embutido (0601) - Cremona (0602). Mecanizados y Montaje.....	44
Cierre Multipunto Manilla. Mecanizados y Montaje.....	50
MOMENTOS DE INERCIA.....	57

Descripción

Corredera perimetral y minimalista

- **CERCOS:** Cercos perimetrales con 73 mm de sección. Disponibilidad de cerco de tres carriles para la realización de ventanas grandes. Cercos tubulares para facilitar la salida de aguas. Los cercos se cortan a 45° y se unen mediante una escuadra de tetón o una escuadra de tensión, con cámara de 30mm x 15mm en la mayoría de los casos. Opción de usar cerco con recoge-aguas interior incorporado, para evitar pérdidas de agua por condensación. Opción de usar carriles desmontables para su sustitución en caso de que su acabado quede deteriorado por la fricción de los rodamientos.
- **HOJAS:** Hoja perimetral con 32.5mm de sección. Posibilidad de elegir entre hoja normal y hoja para acristalar con junquillos. Las hojas se cortan a 45° y se unen mediante una escuadra de tetón o una escuadra de tensión.
- **JUNQUILLOS:** Junquillos de 18,5 mm de galce. Disponibilidad para usar gran variedad de junquillos diferentes, pudiendo ser curvos o rectos, con corte a 45° o a 90°.
- **COMPLEMENTOS:** Esta serie dispone de todo tipo de complementos, como por ejemplo esquineros regulables, maineles de diferentes tamaños, uniones de cercos, perfiles de condensación, etc.
- **ACRISTALAMIENTO:** Posibilidad de acristalar mediante juntas de EPDM. Admite vidrios de hasta 24 mm en las hojas y hasta 28 mm en los fijos.
- **HERRAJES:** Resistencia de entre 80 y 150Kg por hoja (según rodamientos). Posibilidad de elegir entre cierre estandar embutido y cierre multipunto.
- **ÚTIL:** Disponibilidad de útil ref. 1077, 1078 y 1042, para realizar los diferentes mecanizados tanto en los cercos de dos carriles como en los de tres y en las hojas.
- **ACABADOS:** Anodizado, anodizado color, lacado color, acabado imitación madera mediante sublicromía, acabado imitación madera mediante "EZY"® madera (polvo sobre polvo, único en el mercado español). Todos ellos con sus respectivos certificados de calidad (Seaside, Qualicoat, Asesan), para garantizar un acabado superficial excelente.



Ensayos

	Ventana Corredera 2H 1230 x 1480 mm Cajón de Persiana Climalit 4/15/4	Balconera Corredera 2H 1500 x 1300 mm Cajón de Persiana Climalit 4/15/4	Ventana Corredera 2H 1200 x 1200 mm Climalit 4/12/4
Permeabilidad al Aire	Clase 3	Clase 3	Clase 3
Permeabilidad al Agua	Clase 5A	Clase 5A	Clase 7A
Resistencia al Viento	Clase C5	Clase B2	Clase C4
Prestaciones Acústicas	29 (-1;-3) dB	-	-

Resultado de aproximación según UNE-EN 14351-1:2006 para la determinación del aislamiento acústico en función del vidrio utilizado:

Tipo de vidrio (dB)	Valor del aislamiento acústico para la ventana (dB) y según superficie de muestra (m ²)			
	Area Total ≤ 2,7 m ²	2,7 m ² < Area Total ≤ 3,6 m ²	3,6 m ² < Area Total ≤ 4,6 m ²	4,6 m ² < Area Total
27	25(-1;-0)	24(-1;-0)	23(-1;-0)	22(-1;-0)
28	26(-1;0)	25(-1;0)	24(-1;0)	23(-1;0)
29	27(-1;-1)	26(-1;-1)	25(-1;-1)	24(-1;-1)
30	28(-1;-1)	27(-1;-1)	26(-1;-1)	25(-1;-1)
32	29(-1;-2)	28(-1;-2)	27(-1;-2)	26(-1;-2)
34	29(-1;-1)	28(-1;-1)	27(-1;-1)	26(-1;-1)
36	30(-1;-2)	29(-1;-2)	28(-1;-2)	27(-1;-2)

Cálculo Transmitancia Térmica. Europa

Determinación de la transmitancia térmica mediante norma UNE-EN ISO 10077-1:2010.
Cálculo válido para Europa.

VIDRIO U_g W/m ² K	2 H 1000x500 W/m ² K	2 H 1230x1480 W/m ² K	2 H 1500x2200 W/m ² K	2 H 1500x2600 W/m ² K	2 H 3000x2600 W/m ² K	4 H 3000x2200 W/m ² K	4 H 6000x2600 W/m ² K
2.8	5.4	4.2	3.9	4.1	3.7	3.6	3.4
2.7	5.4	4.1	3.8	4.0	3.6	3.5	3.3
2.6	5.3	4.1	3.7	4.0	3.5	3.4	3.3
2.2	5.1	3.8	3.4	3.7	3.2	3.1	2.9
2.0	5.0	3.6	3.3	3.5	3.0	2.9	2.7
1.9	5.0	3.6	3.2	3.4	2.9	2.8	2.6
1.8	5.0	3.5	3.1	3.4	2.8	2.7	2.5
1.7	4.9	3.4	3.0	3.3	2.7	2.7	2.5
1.6	4.9	3.4	3.0	3.2	2.7	2.6	2.4
1.5	4.8	3.3	2.9	3.1	2.6	2.5	2.3
1.4	4.8	3.2	2.8	3.1	2.5	2.4	2.2
1.3	4.7	3.1	2.7	3.0	2.4	2.3	2.1
1.2	4.7	3.1	2.6	2.9	2.3	2.2	2.0
1.1	4.6	3.0	2.6	2.8	2.2	2.2	1.9
1.0	4.6	2.9	2.5	2.8	2.2	2.1	1.8

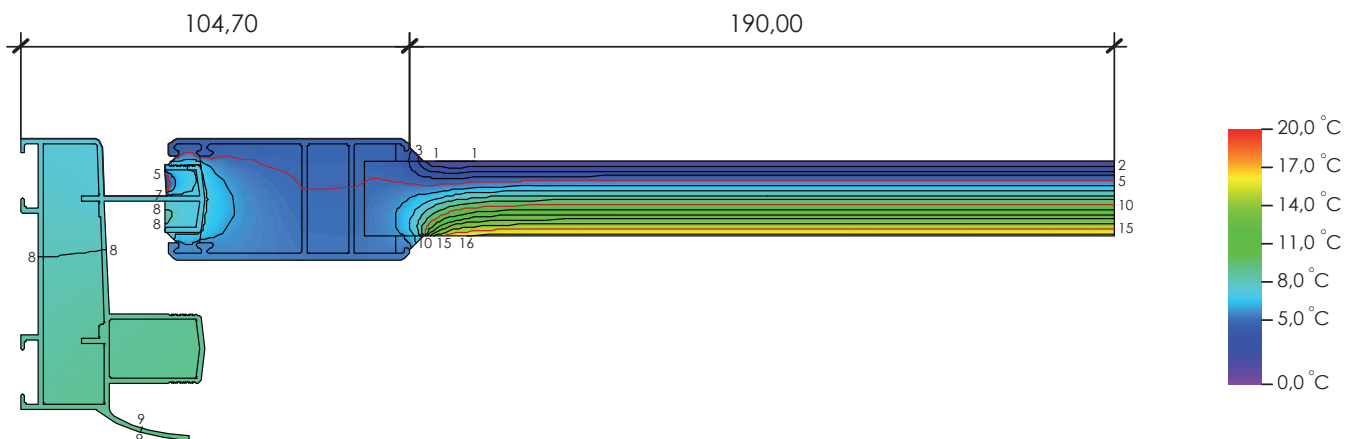
donde:

U_g = Valor de transmitancia térmica del vidrio (valor suministrado por el proveedor del vidrio).
(Casillas sombreadas en blanco)

U_w = Valor de transmitancia térmica de la ventana.
(Casillas sombreadas en gris)

Notas:

Todos los modelos han sido calculados sin cajón de persiana.



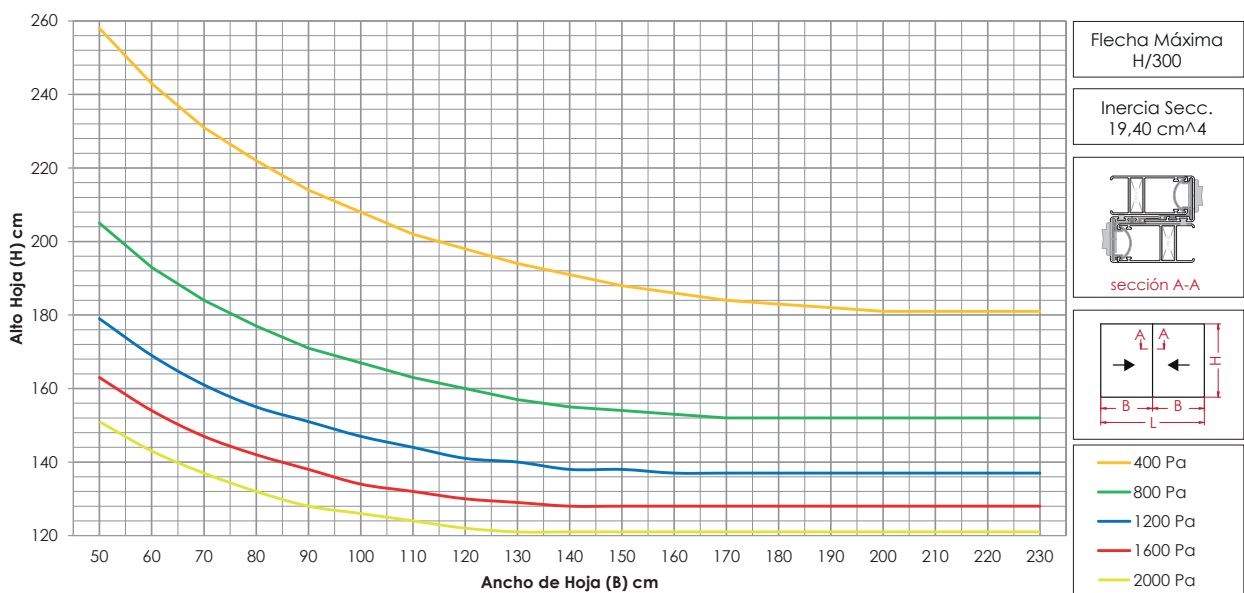
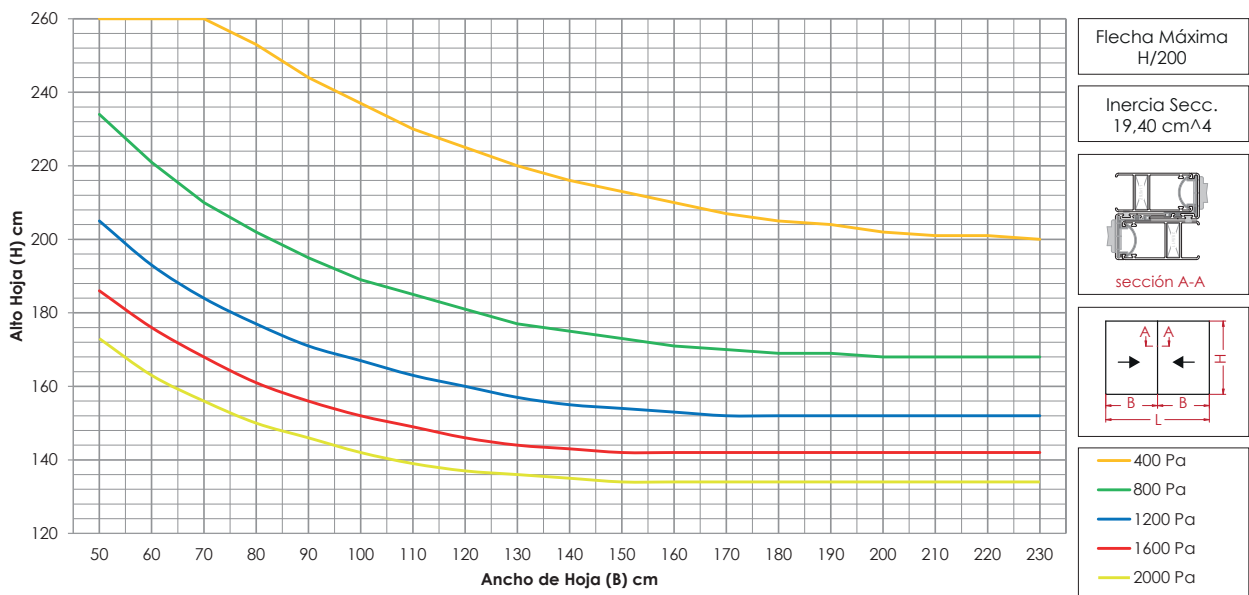
Límite de Empleo Aconsejado y Resistencia al Viento

Dimensiones Máximas y Mínimas recomendadas por Hoja:

Alto Máximo	2400 mm <i>Sin Refuerzo</i>	2600 mm <i>Con Refuerzo</i>
Peso Máximo	80 Kg <i>1 Rodamiento</i>	150 Kg <i>2 Rodamientos</i>

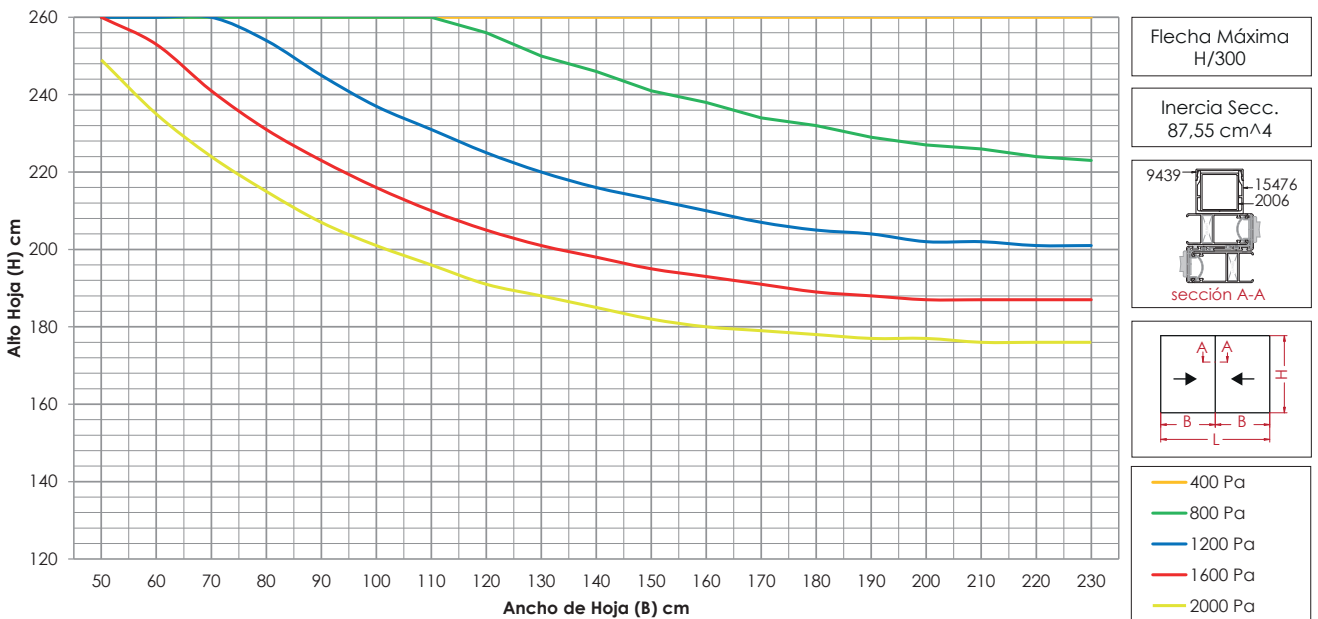
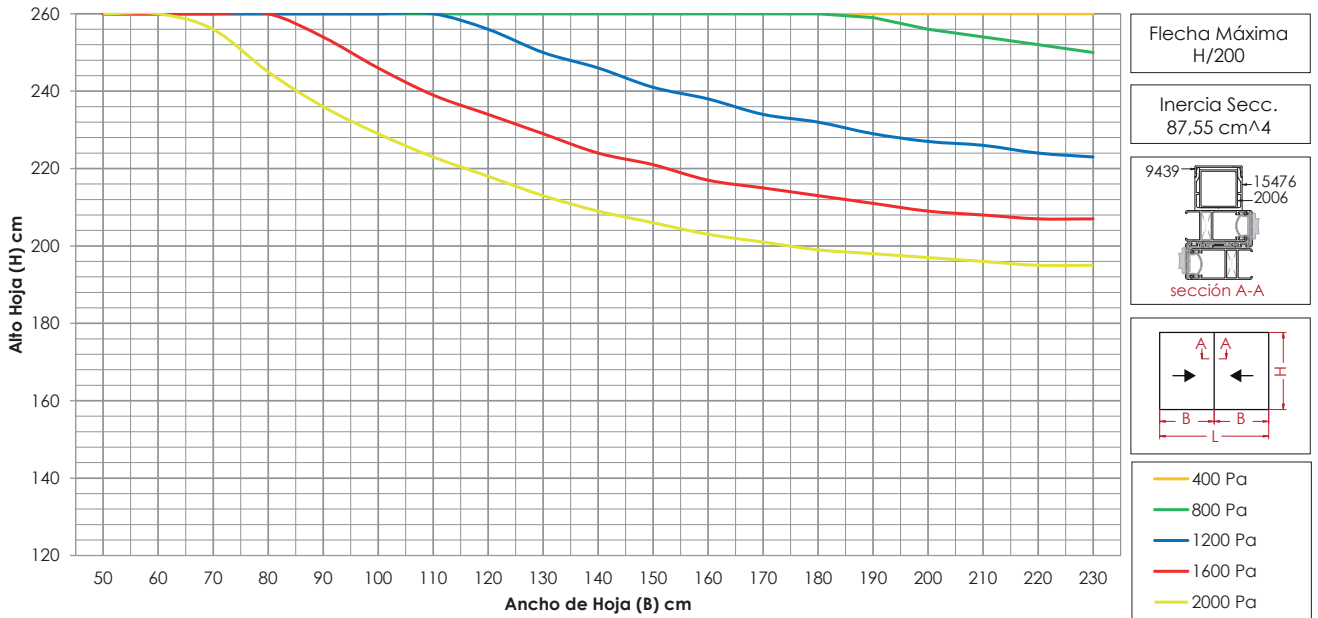
Nota:

Las dimensiones máximas pueden estar limitadas por varios factores, como la inercia del perfil y el peso del vidrio. Consulta la siguiente tabla para determinar las dimensiones máximas aconsejadas por hoja:



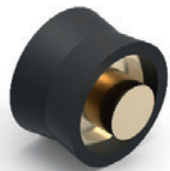
Presión de Viento	400 Pa	800 Pa	1200 Pa	1600 Pa	2000 Pa
Flecha Max (H/200)	Clase B1	Clase B2	Clase B3	Clase B4	Clase B5
Flecha Max (H/300)	Clase C1	Clase C2	Clase C3	Clase C4	Clase C5

Resistencia al Viento

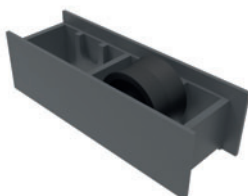


Presión de Viento	400 Pa	800 Pa	1200 Pa	1600 Pa	2000 Pa
Flecha Max (H/200)	Clase B1	Clase B2	Clase B3	Clase B4	Clase B5
Flecha Max (H/300)	Clase C1	Clase C2	Clase C3	Clase C4	Clase C5

Pesos máximos soportados por las ruedas



Ref.0653
Rodamiento
(Plus-Cor-CT70)



Ref.0651
Carcasa de Ruedas
(Plus-Cor-CT70)



Ref.0651-R
Carcasa Ruedas Regulable
(Plus-Cor-CT70)

Propiedades del Rodamiento Ref. 0653:

- Material: Acero F-212
- Tratamiento: Carbonitrurado capa 0,2mm
- Dureza: 58-62 HRC
- Acabado: Zincado bicromatado
- Revestimiento: Nylon 6/6 30% fibra de vidrio negro
- Bolas: 14 bolas 1/8 al carbono
- Peso soportado: 50Kg

Carcasa Ref. 0651:

- Carcasa predeterminado con un rodamiento. Peso máximo por hoja con dos carcasas de un rodamiento cada una de 80Kg.
- Se puede incorporar un rodamiento adicional a dicha carcasa para obtener un peso máximo por hoja, con dos carcasas de doble rodamiento, de 150Kg.

Carcasa regulable Ref. 0651-R:

- Carcasa predeterminada con dos rodamientos. Peso máximo por hoja con dos carcasas regulables de 150Kg.

ESPEORES MÁXIMOS DE VIDRIOS PARA 80Kg de HOJA

2.500	13	12	11	10	9	9	8	8
2.400	13	12	11	10	10	9	8	8
2.300	14	13	12	11	10	9	9	8
2.200	15	13	12	11	10	10	9	9
2.100	15	14	13	12	11	10	10	9
2.000	16	15	13	12	11	11	10	9
1.900	17	15	14	13	12	11	11	10
1.800	18	16	15	14	13	12	11	10
1.700	19	17	16	14	13	13	12	11
1.600	20	18	17	15	14	13	13	12
1.500	21	19	18	16	15	14	13	13
1.400	23	21	19	18	16	15	14	13
1.300	25	22	21	19	18	16	15	14
1.200	27	24	22	21	19	18	17	16
1.100	28	26	24	22	21	19	18	17
1.000	28	28	27	25	23	21	20	19

ALTO

ANCHO

ESPEORES MÁXIMOS DE VIDRIOS PARA 150Kg de HOJA

2.500	24	22	20	18	17	16	15	14
2.400	25	23	21	19	18	17	16	15
2.300	26	24	22	20	19	17	16	15
2.200	27	25	23	21	19	18	17	16
2.100	28	26	24	22	20	19	18	17
2.000	28	27	25	23	21	20	19	18
1.900	28	28	26	24	23	21	20	19
1.800	28	28	28	26	24	22	21	20
1.700	28	28	28	27	25	24	22	21
1.600	28	28	28	28	27	25	23	22
1.500	28	28	28	28	28	27	25	24
1.400	28	28	28	28	28	28	27	25
1.300	28	28	28	28	28	28	28	27
1.200	28	28	28	28	28	28	28	28
1.100	28	28	28	28	28	28	28	28
1.000	28	28	28	28	28	28	28	28

ALTO

ANCHO

Notas:

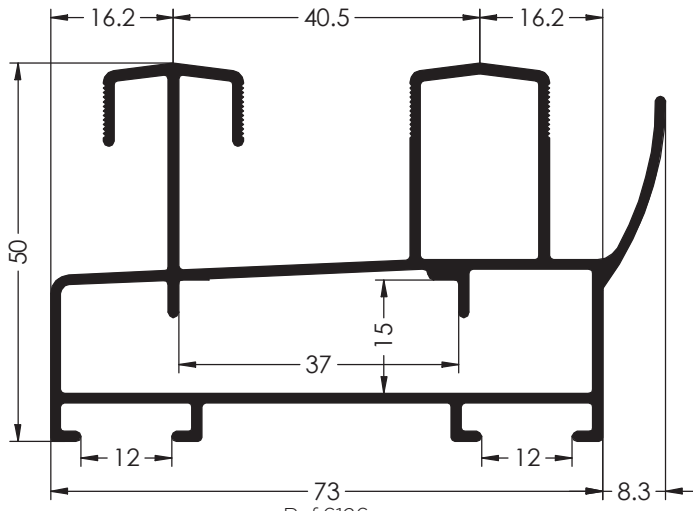
Los datos obtenidos son los espesores máximos de cristal para cada medida de hoja.

En el espesor de cristal no hay que incluir la cámara del vidrio.

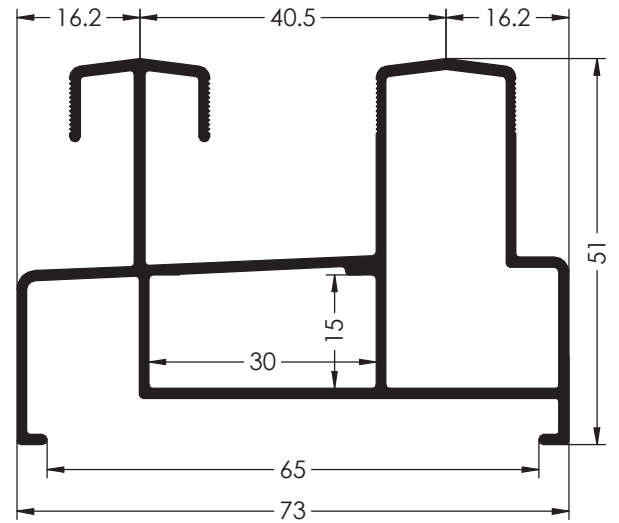
En las casillas de sombreado naranja se indica el espesor máximo de cristal que se puede instalar para no sobrepasar los 150 Kg.

En las casillas de sombreado blanco no existe problema, ya que soporta más espesor del que se puede acristalar en esta serie, pero se limita a 28mm ya que es el espesor máximo.

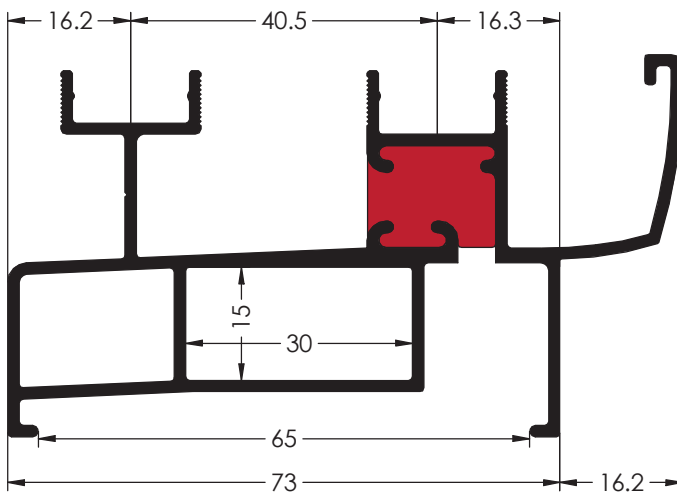
Perfiles



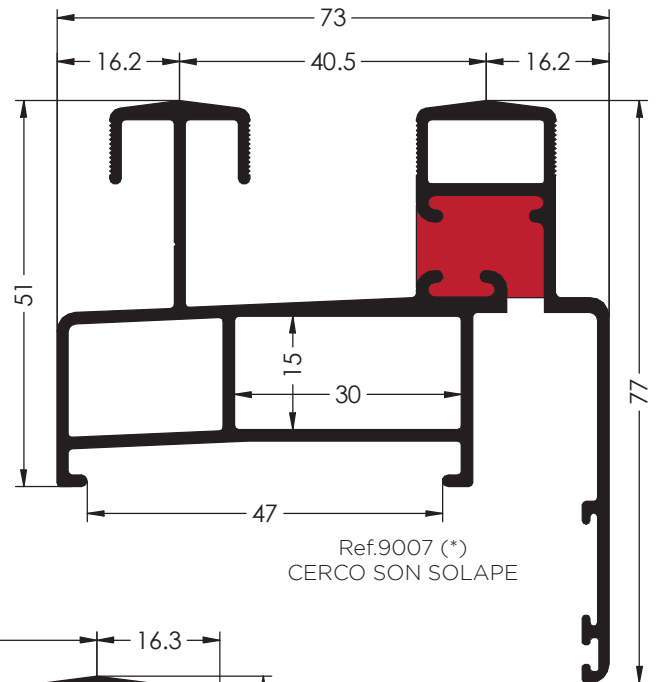
Ref.6126
CERCO CON RECOGEAGUAS



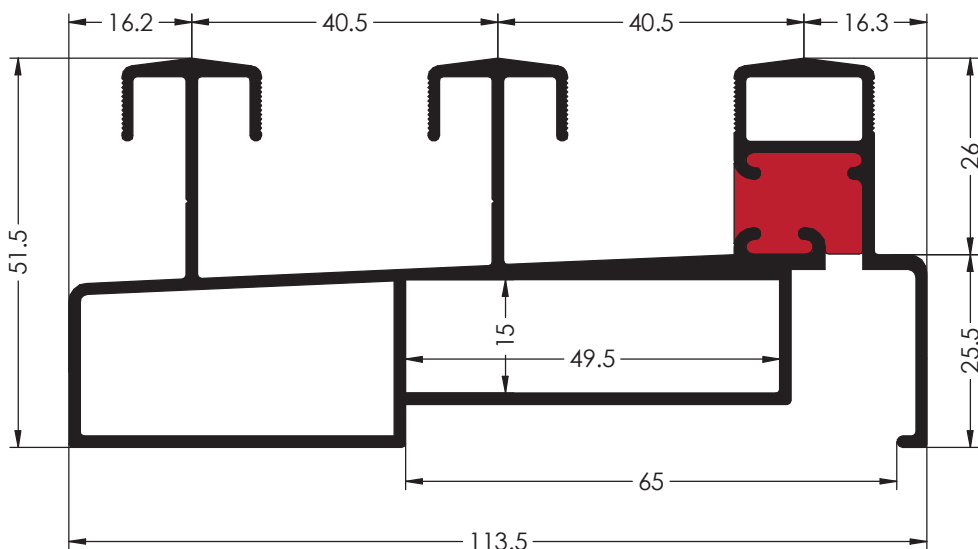
Ref.6009
CERCO 73 mm



Ref.9036 (*)
CERCO INFERIOR

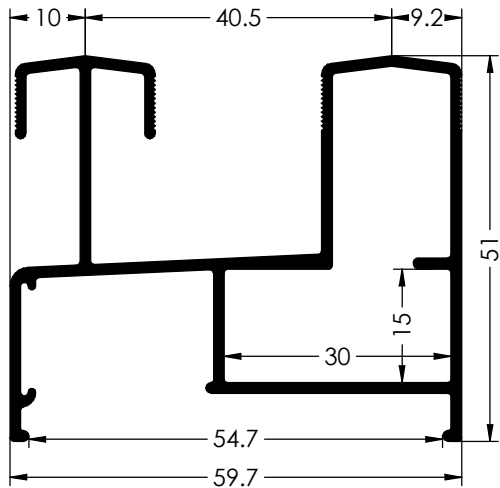


Ref.9007 (*)
CERCO SON SOLAPE

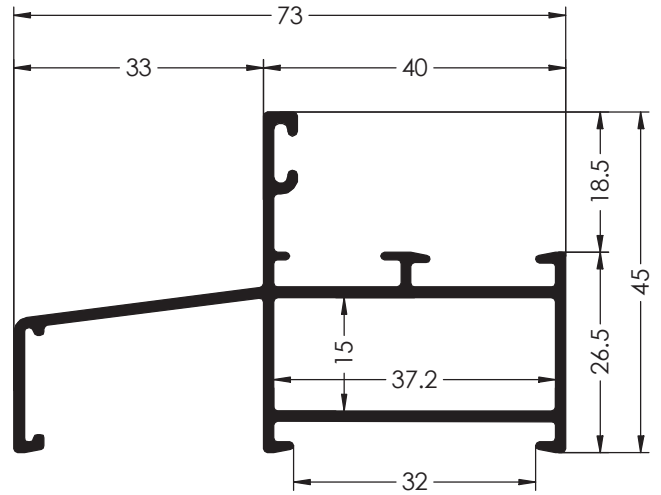


Ref.9020 (*)
CERCO 3 CARRILES

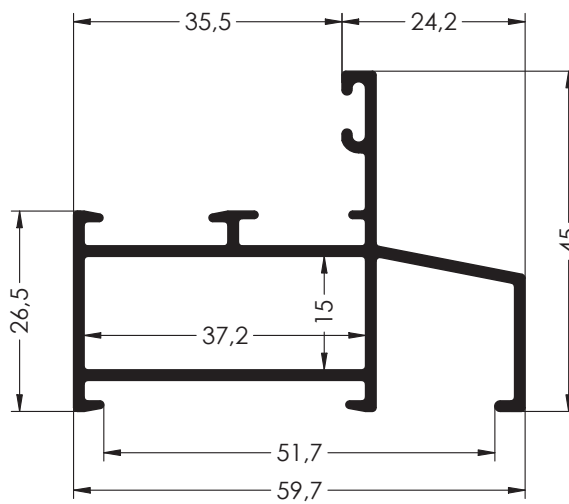
Perfiles



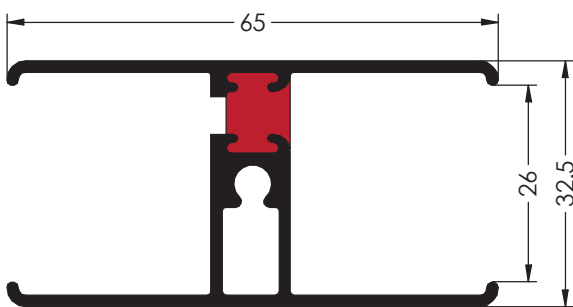
Ref.6014 (*)
CERCO 60



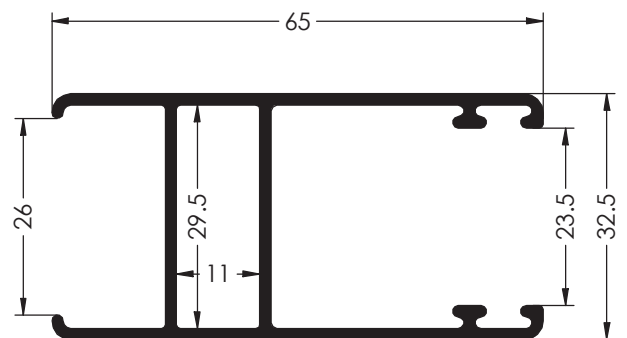
Ref.6098
CERCO FIJO



Ref.6012
Cerco Fijo

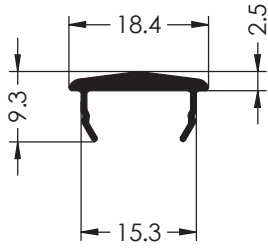


Ref.9008
PARTELUNAS

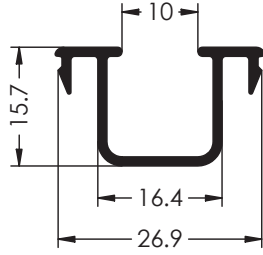


Ref.6127
HOJA

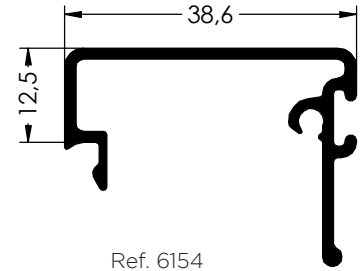
Perfiles



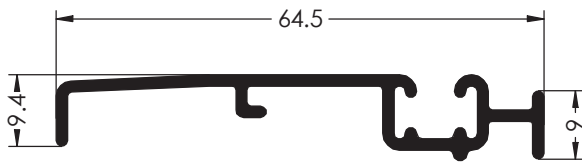
Ref.6038 (*)
 TAPETA RODADURA



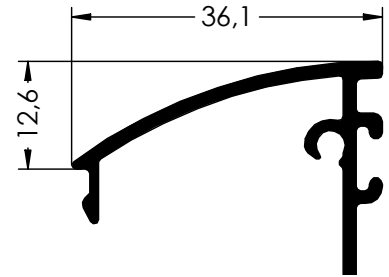
Ref.6015
 REDUCTOR CRISTAL SIMPLE



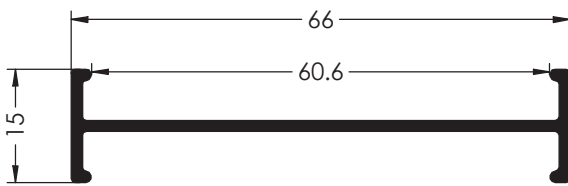
Ref. 6154
 TAPETA HOJA CENTROS



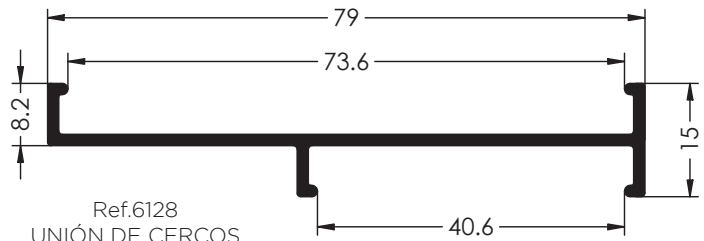
Ref.6006
 UNIÓN DE CERCOS



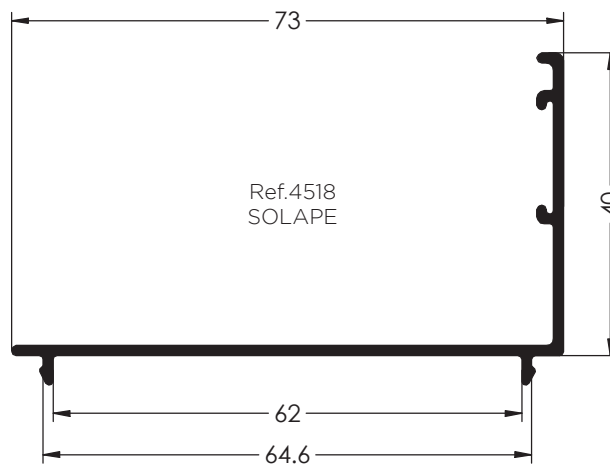
Ref.6153
 TAPETA HOJA CENTROS



Ref.3385
 Unión Marcos Lateral

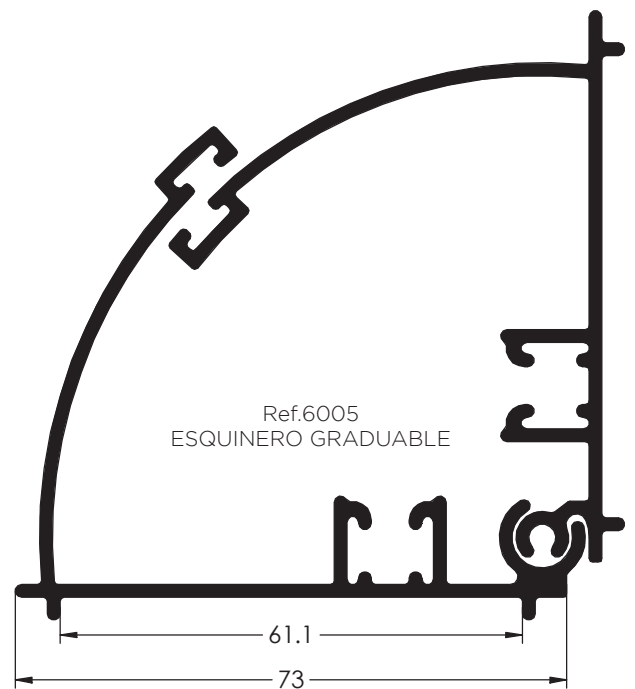
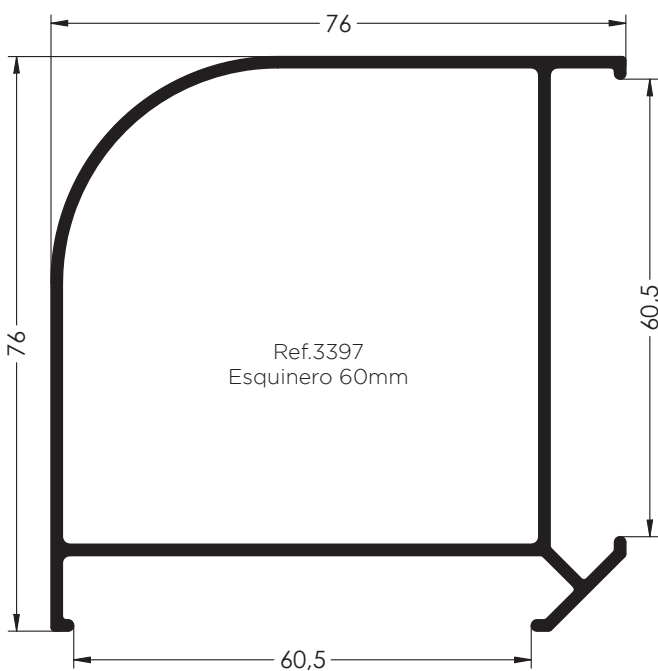
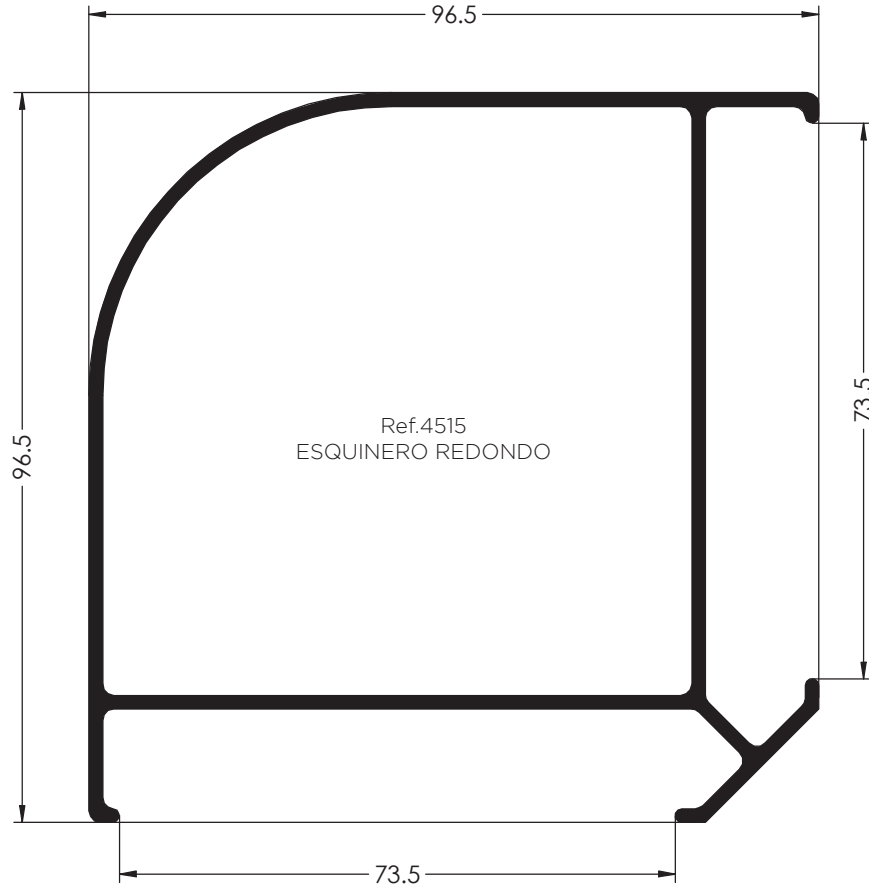


Ref.6128
 UNIÓN DE CERCOS

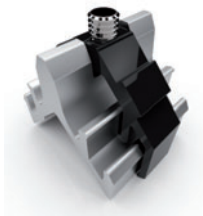


Ref.4518
 SOLAPE

Perfiles



Accesorios



Ref.0002
Escuadra Tensor
Cámara 29.5x11



Ref. 0003
Escuadra Tetón
Cámara 29.5x11



Ref.0006
Cremona Apertura
Exterior



Ref. 0111
Cierre Pulsador
con Cerradura



Ref. 0126
Escuadra Tensor
Cámara 30x15



Ref. 0135
Escuadra Tensor
Cámara 18x11



Ref. 0137
Escuadra Tetón
Cámara 18x11



Ref. 0148
Escuadra Cerco
3 Carriles



Ref. 0149
Escuadra Tetón
Cámara 37x15



Ref.0233
Nudo Solape 6085



Ref.0306-C
Conjunto Tapones

!!!NUEVO!!!



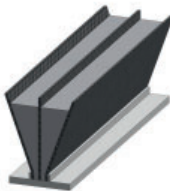
Ref.0306-G
Plantilla Cerraderos

!!!NUEVO!!!

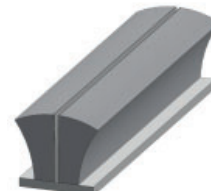
!!!NUEVO!!!



Ref.0306-H
Tapón 4 hojas (Ud)



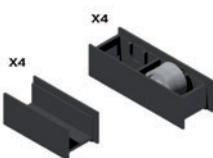
Ref. 0401
Felpudo Tri-Fin 7x7



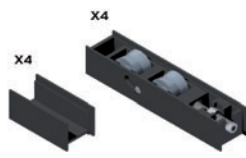
Ref.0402
Felpudo Film-Seal 7x7



Ref.0466-(2/3/4/5/6)
Goma Acristalar Interior
(100m)



Ref.0552-F
Conjunto Ruedas Fijas



Ref.0552-R
Conjunto Ruedas Regulables



Ref. 0601
Kit Cierre de Puntos
(Plus-Cor-CT70)

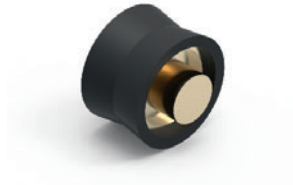


Ref.0602
Kit Cierre Ptos (Cremona)
(Plus-Cor-CT70)

Accesorios



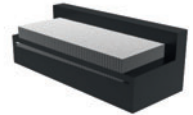
Ref.0603
Varilla Cierre de Puntos
1200 mm



Ref. 0653
Rodamiento
(Plus-Cor-CT70)



Ref. 0654
Tope de Hojas
(1 unidad)



Ref. 0656
Cortavientos
(1 unidad)



Ref.0657
Conjunto Clip Hoja de Centros
(4 unidades)



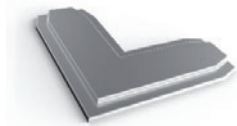
Ref.0658
Conjunto Tapas Hoja Centros
(2 unidades)



Ref.0658-M
Pareja Tapones H. Central
Tapeta 6153



Ref. 0663
Asa Tirador



Ref.0665
Escuadra de Alineación



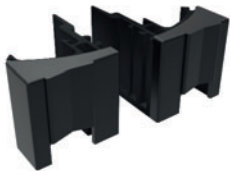
Ref.0680
Cierre Embutido



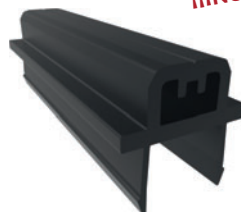
Ref. 0698
Escuadra de Alineación



Ref. 0657-B
Perfil PVC para Hoja Centros
(EuroPlus-EuroCor)

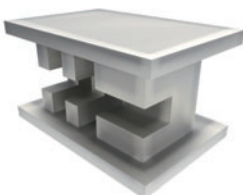


Ref.0658-M
Pareja Tapones H. Central

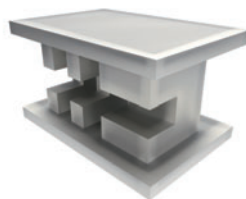


Ref.9045-P
Perfil 4H

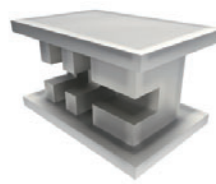
¡¡¡NUEVO!!!



Ref. 1048
Útil Escuadras



Ref. 1042
Útil Escuadras Plus-Cor
(Cerco 3 Carriles)



Ref. 1077
Útil Series Plus-Cor-CT70
(Perfiles)

Accesorios Opciones de Cierre

ACCESORIOS PARA CIERRE EMBUTIDO NORMAL



Ref.- 0680
Cierre Embutido
Pulsador



Ref.- 0663
Asa tirador



Ref.- 0603
Varilla Cierre de Puntos
1200 mm



Ref.- 0601
Kit Cierre Puntos

ACCESORIOS PARA CIERRE MULTIPUNTO DE VARILLA CON CREMONA



Ref.- 0603
Varilla Cierre de Puntos
1200 mm



Ref.- 0006
Cremóna Apertura
Exterior



Ref.- 0602
Kit Cremóna Cierre
Puntos

ACCESORIOS PARA EL CIERRE MULTIPUNTO CON MANILLA



Ref.- 0302-MD
Manilla Acodada
Dcha (Ventana)



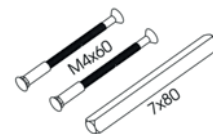
Ref.- 0302-MI
Manilla Acodada
Izqda (Ventana)



Ref.- 0302-MPD
Manilla Acodada
Dcha (Balconera)



Ref.- 0302-MPI
Manilla Acodada
Izqda (Balconera)



Ref.- 0302-N
Kit para manilla
doble (0302-MP)

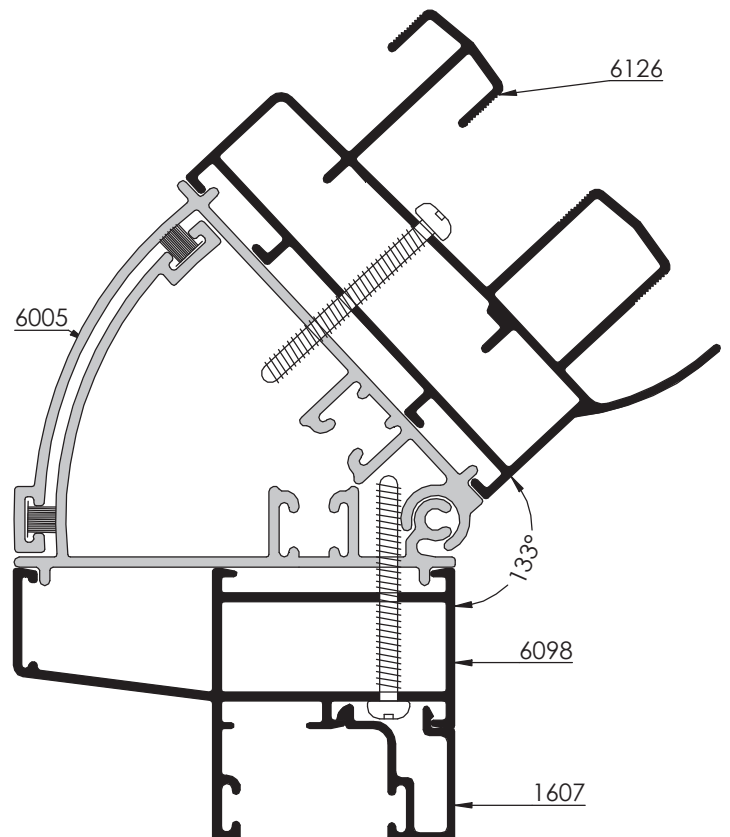
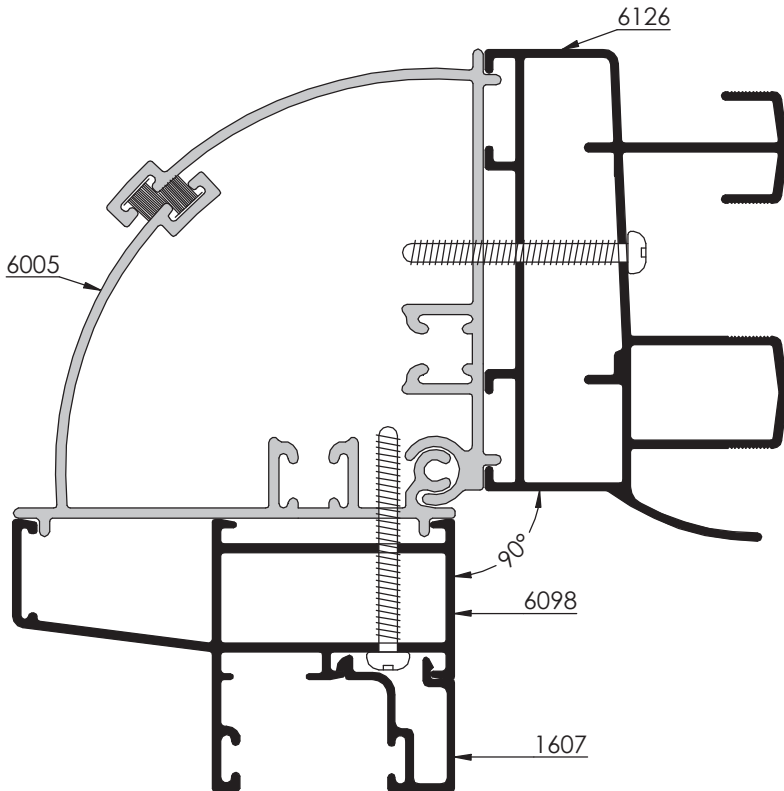
FALLEBAS para Cierre Perimetral		
REFERENCIA	DESCRIPCIÓN	RANGO DE APLICACIÓN
0302-F70600	Falleba 0600 D7.5 con antielevación	600 - 1000
0302-F71000	Falleba 1000 D7.5 con antielevación	1001 - 1800
0302-F71800	Falleba 1800 D7.5 con antielevación	1801 - 2200
0302-FC0600	Falleba Cerrable 0600 D15.5	600 - 1600
0302-FC1600	Falleba Cerrable 1600 D15.5	1601 - 2200

Otros Accesorios para el Cierre Perimetral	
REFERENCIA	DESCRIPCIÓN
W1260918	Rosetón Cilindro (9016 Blanco)
W1260828	Cilindro ECO/ME 30/30
0302-CSF	Cerradero de Seguridad Fresado
0302-A	Adaptador de Falleba

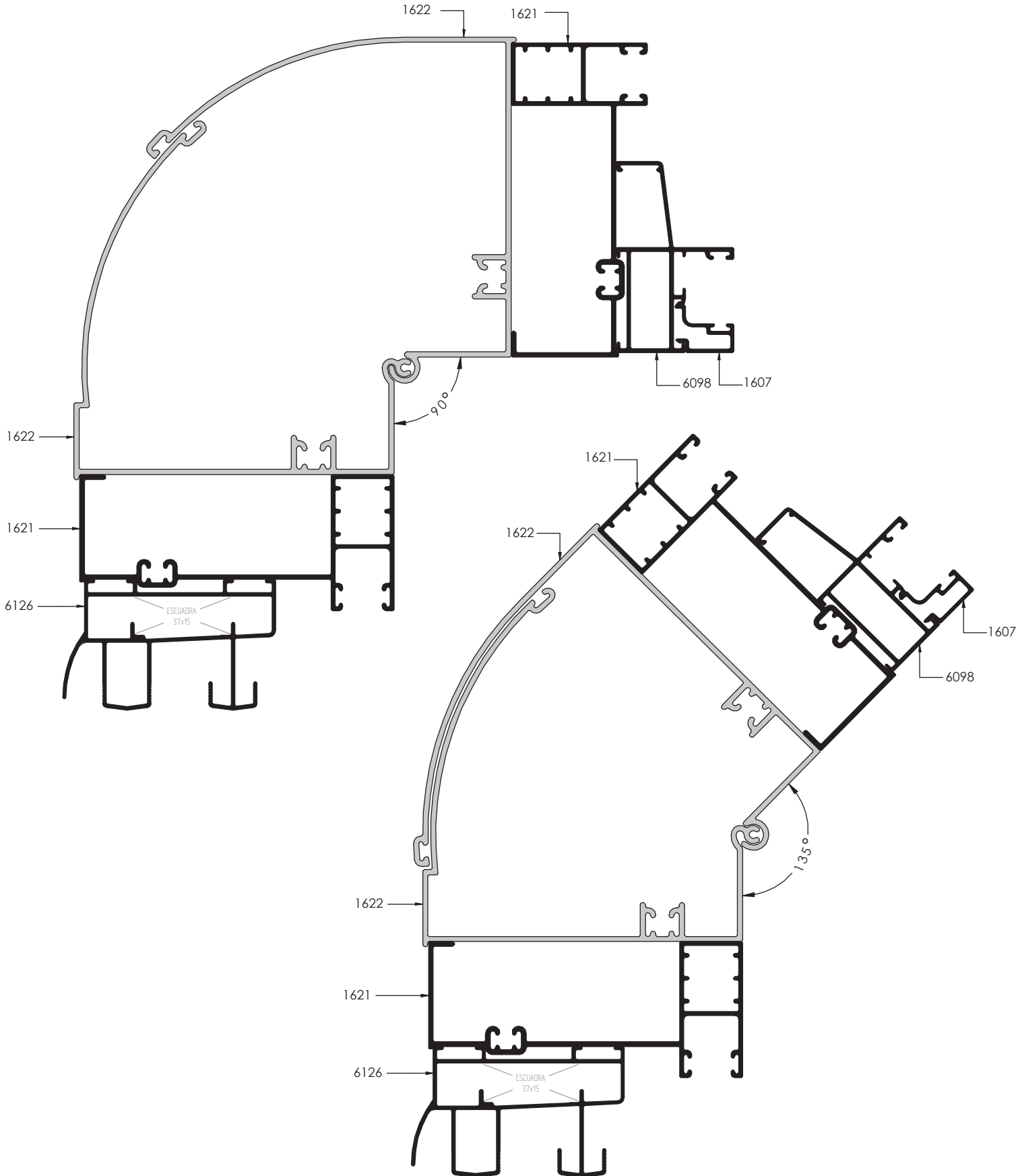
El kit para manilla doble Ref.- 0302-N es sólo compatible con las manillas 0302-MPD y 0302-MPI.

El Rosetón y el Cilindro son para la Falleba Cerrable. Consulta los acabados disponibles para el Rosetón y Manillas.

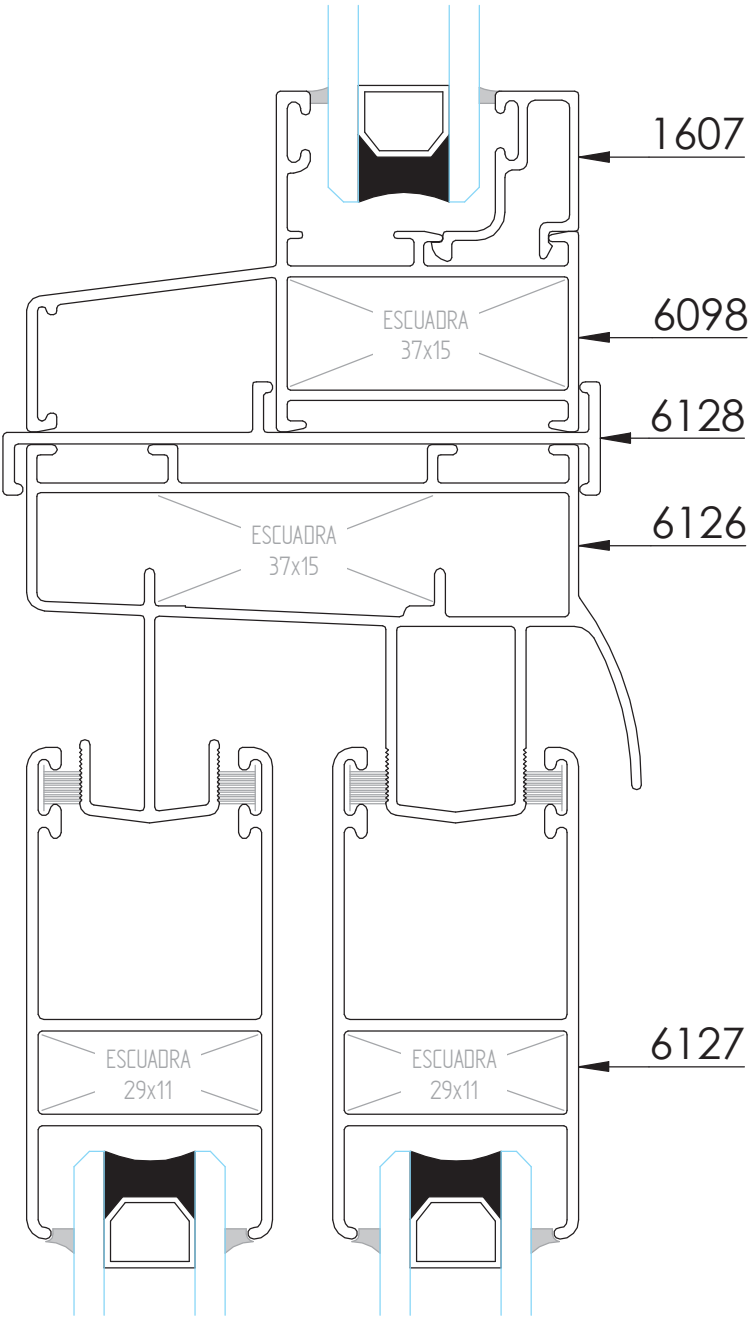
Esquinero Graduable



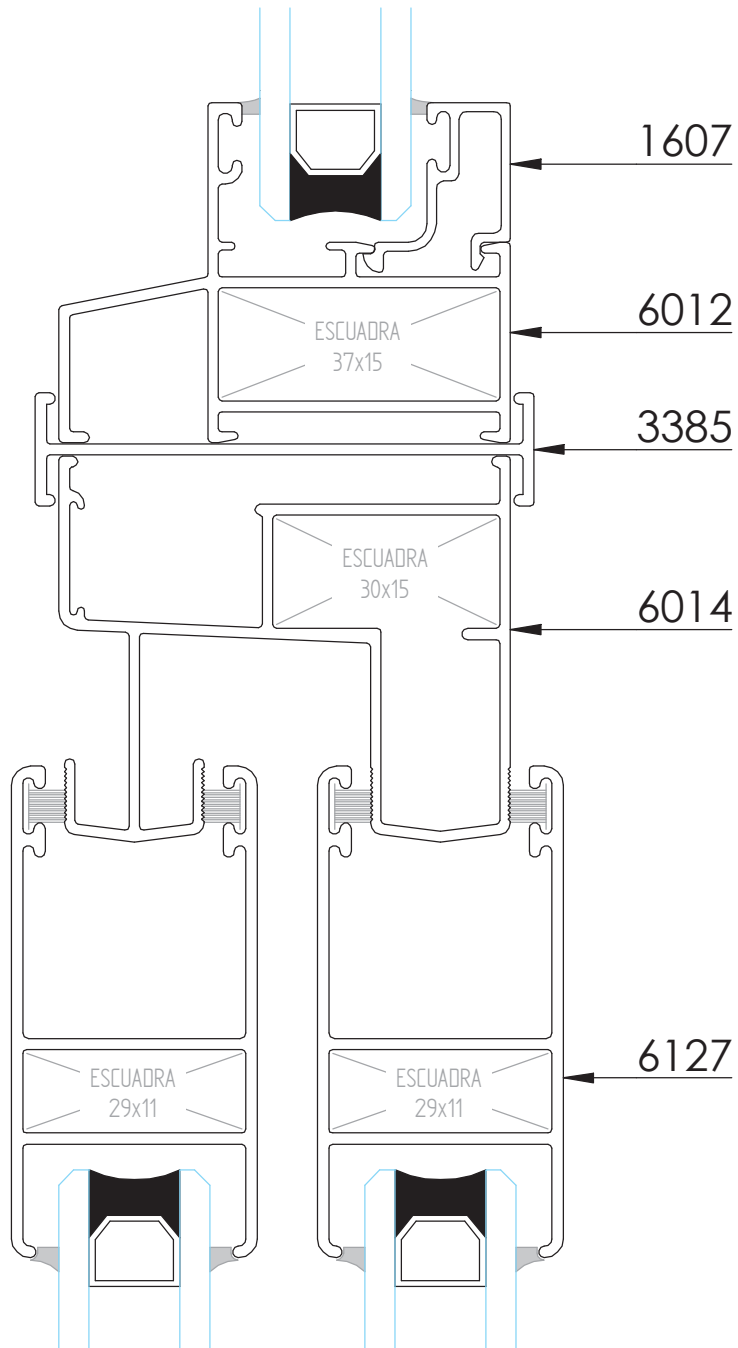
Esquinero Graduable para Mainel de Persiana



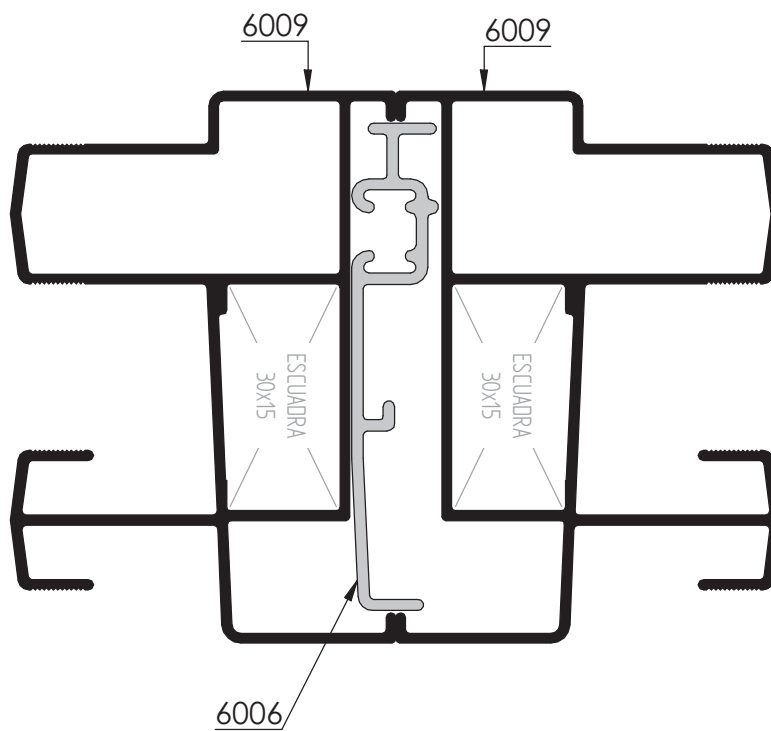
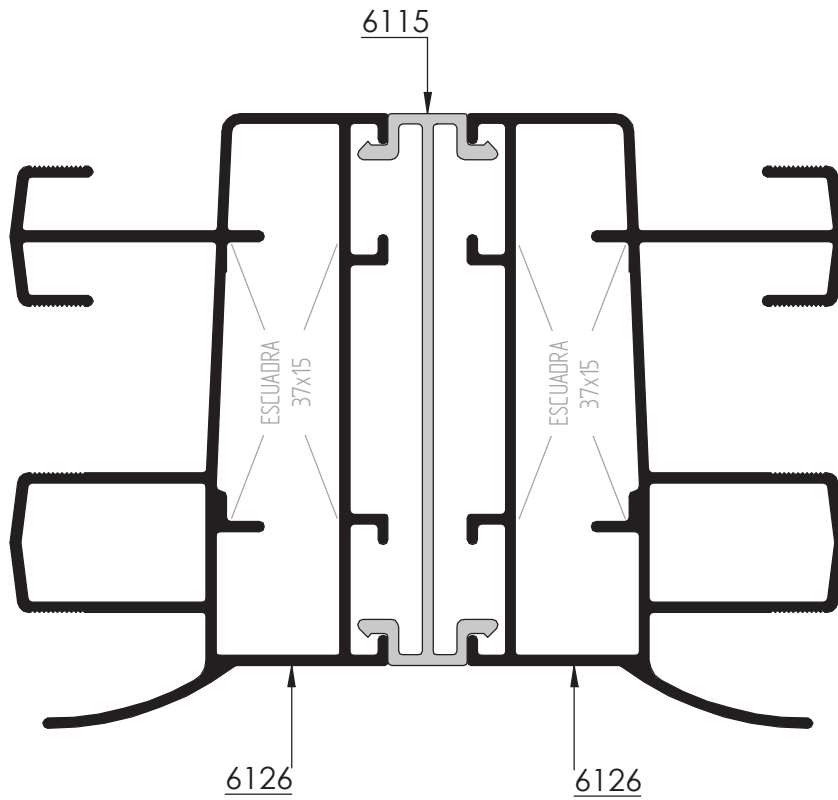
Unión de Cercos



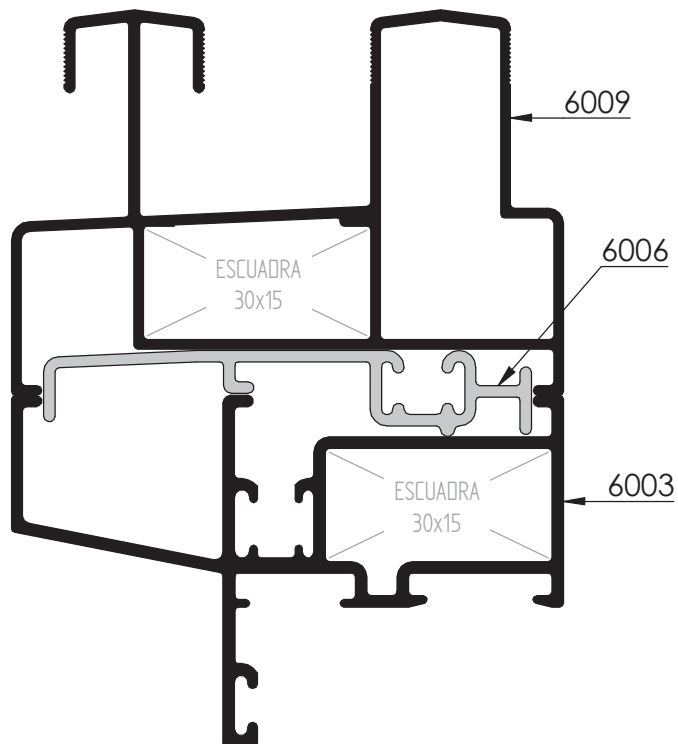
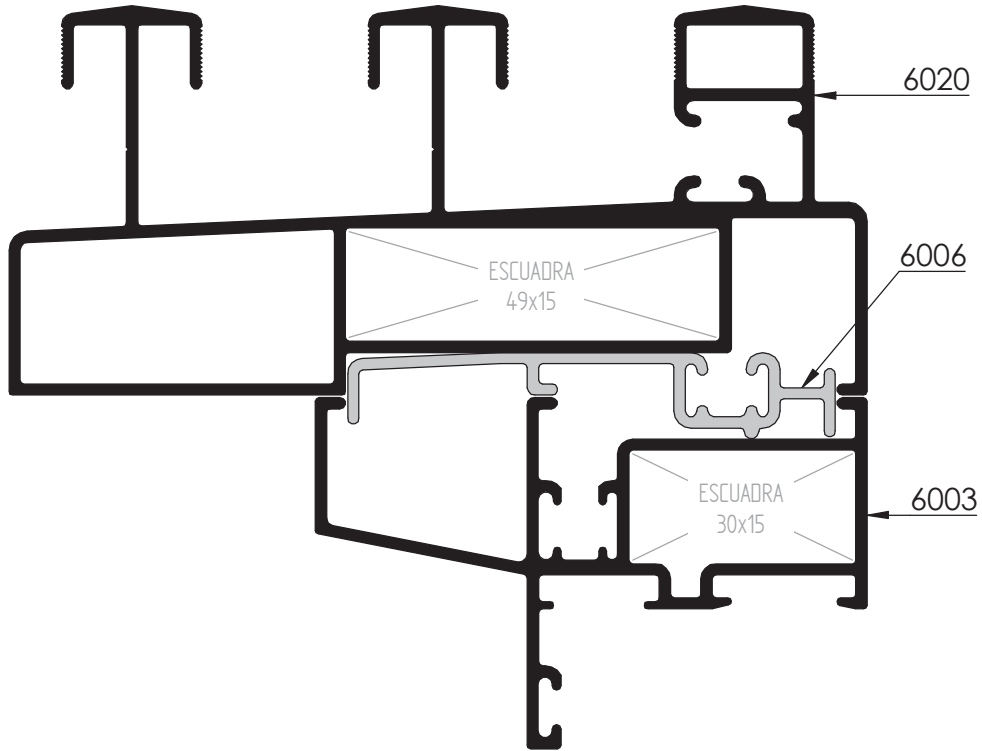
Unión de Cercos



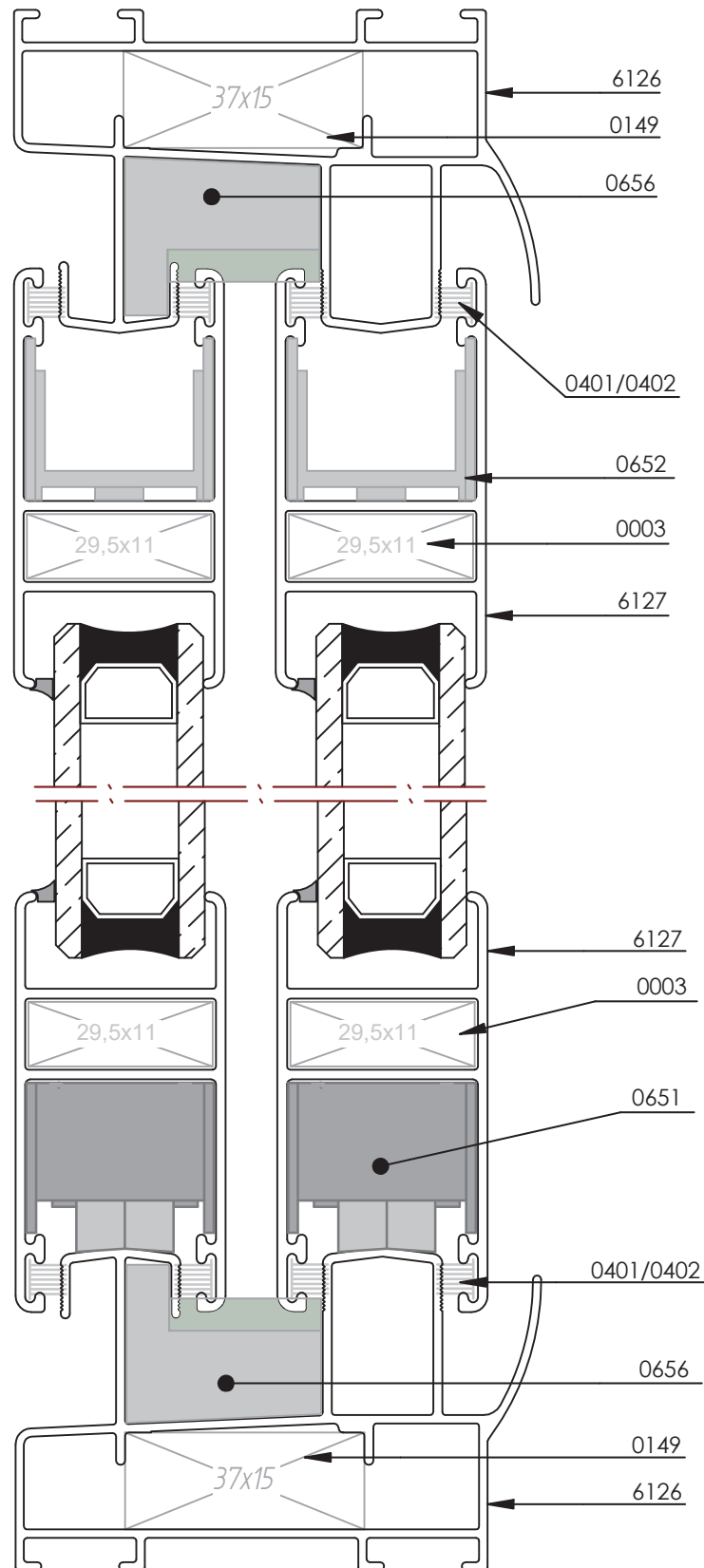
Unión de Cercos



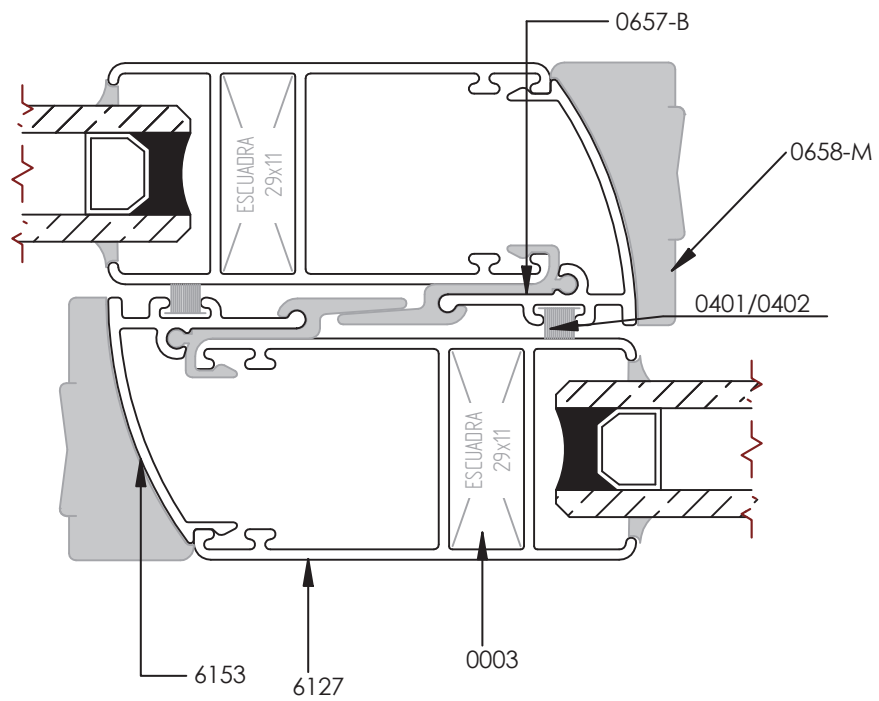
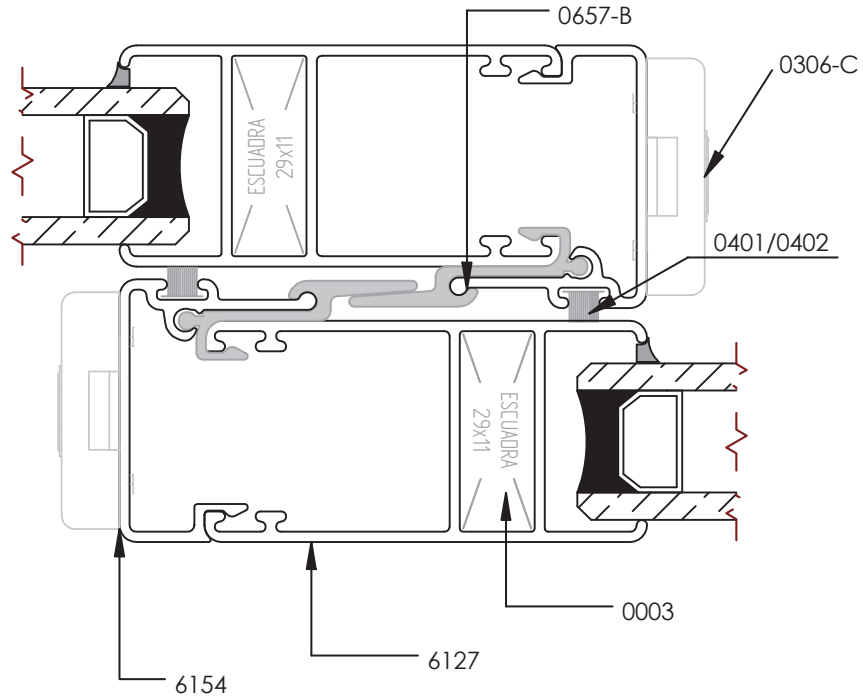
Unión de Cercos



Secciones Representativas

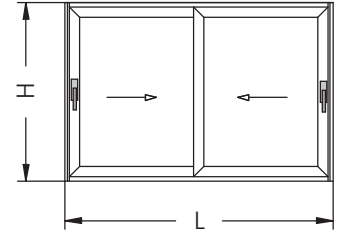
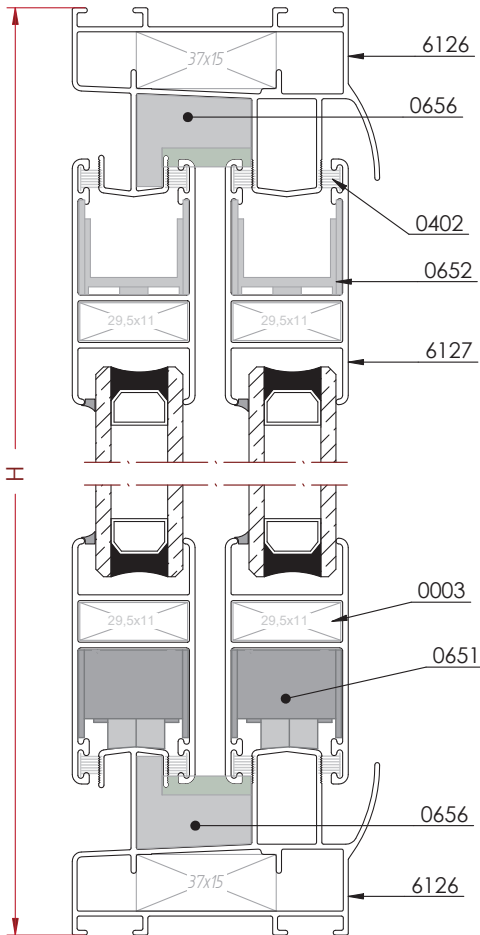


Secciones Representativas



Ventana 2 Hojas - (Cerco 6126 - Hoja 6127 - Tapeta Recta)

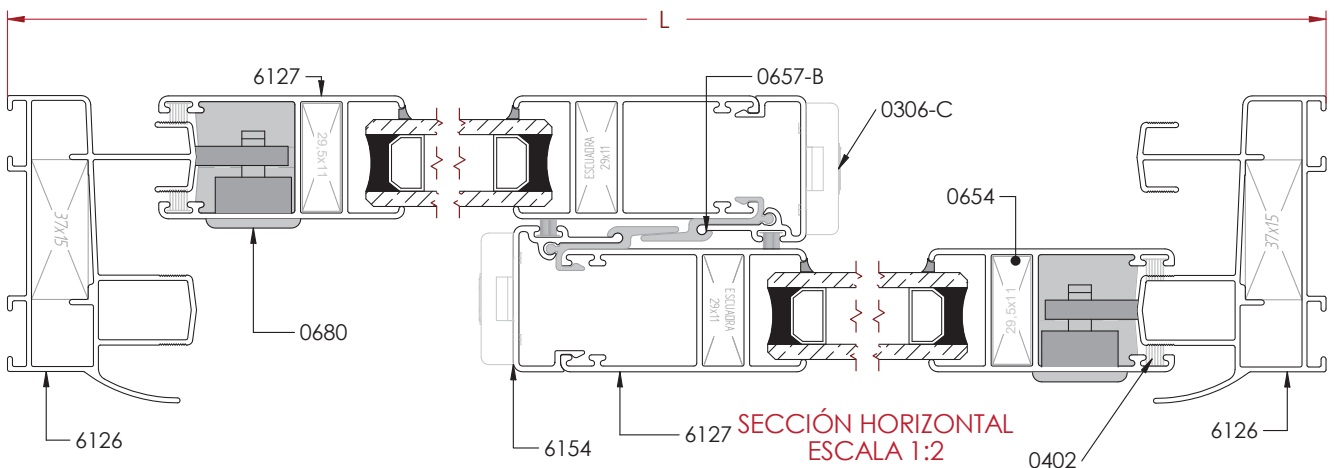
SECCIÓN VERTICAL
ESCALA 1:2



REF	DESCRIPCIÓN	UND.	H/V	CORTE	CORTE mm
6126	CERCO	2	V	45°	H
		2	H		L
6127	HOJA	4	V	45°	H - 80
		4	H		(L - 28) / 2
6154	TAPETA HOJA DE CENTROS	2	V	90°	H - 80
0657-B	COMPLEMENTO PVC	2	V	90°	H - 80
0401	FELPUDO TRI-FIN 7x7mm	6	V	Elegir una opción	
0402	FELPUDO FILM-SEAL 7x7mm	8	H		
0466-2/3/4/5/6	GOMA PARA ACRISTARLAR	4	V	Elegir opción según acristalamiento	
		4	H		
0132	ESCUADRA TENSOR 37x15	4	Elegir una opción		
0149	ESCUADRA TETÓN 37x15				
0002	ESCUADRA TENSOR 29,5x11	8	Elegir una opción		
0003	ESCUADRA TENSOR 29,5x11				
0552-F	CONJUNTO RUEDAS FIJAS	1	Elegir una opción		
0552-R	CONJUNTO RUEDAS REGULABLES				
0306-C	CONJUNTO TAPONES HOJA CENTROS	2			
0654	TOPE HOJA	2			
0656	CORTAVIENTOS	2			
SELECCIONAR UNA DE LAS SIGUIENTES OPCIONES					
0680	CIERRE EMBUTIDO DE PULSADOR	2	OPCIÓN 1		
0601	CIERRE MULTIPUNTO EMBUTIDO	2	OPCIÓN 2		
0603	VARILLA 1200mm	*	Multipunto embutido		
0602	CIERRE EMBUTIDO CREMONA	2	OPCIÓN 3		
0603	VARILLA 1200mm	*	Multipunto Cremona		
0006	CREMONA 2 PATAS	2			
0601	CIERRE MULTIPUNTO EMBUTIDO	1	OPCIÓN 4 Multipunto Mixto		
0602	CIERRE MULTIPUNTO CREMONA	1			
0603	VARILLA 1200mm	*			
0006	CREMONA 2 PATAS	1			
-	CIERRE MULTIPUNTO MANILLA VENTANA	(c)	OPCIÓN 5		
-	CIERRE MULTIPUNTO MANILLA BALCONERA	(c)	OPCIÓN 6		
-	CIERRE MULTIPUNTO MANILLA DOBLE BALCONERA	(c)	OPCIÓN 7		

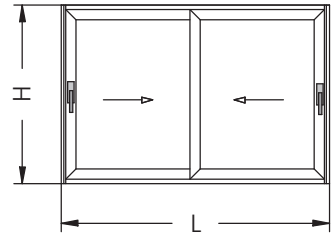
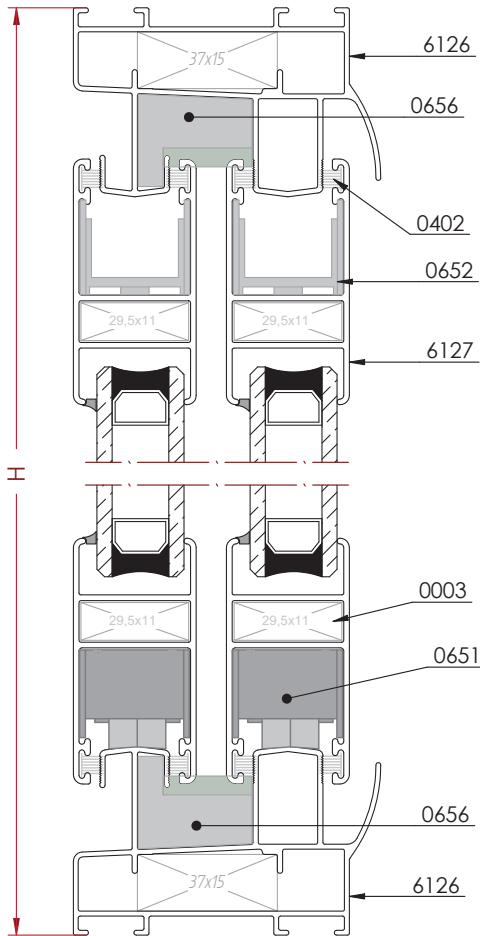
* 1 Unidad a cada 1450mm. de alto de ventana, multiplicando por num. de cierres (para Multipunto Cremona).
 * 1 Unidad a cada 1505mm. de alto de ventana, multiplicando por num. de cierres (para Multipunto Embutido).
 (c) Consultar más adelante en este catálogo el despiece para el Multipunto de la falleba con manilla.

Nota: Las medidas de este cuadro son orientativas. El Grupo Ayuso no se hace responsable de posibles errores que se produzcan al utilizar estas medidas.



Ventana 2 Hojas - (Cerco 6126 - Hoja 6127 - Tapeta Curva)

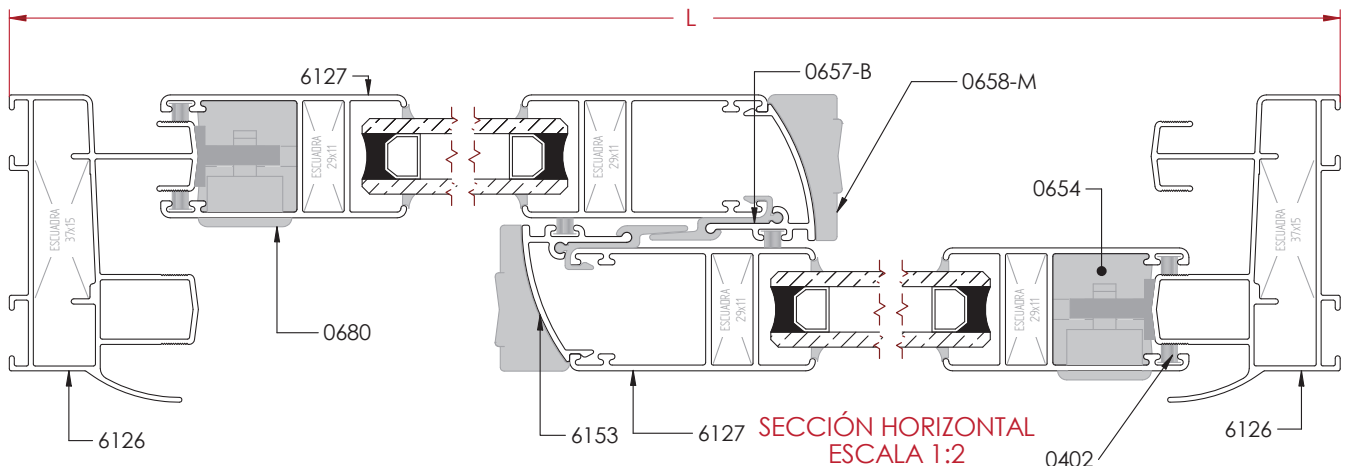
SECCIÓN VERTICAL
ESCALA 1:2



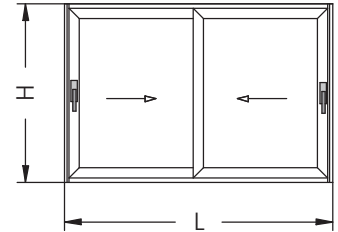
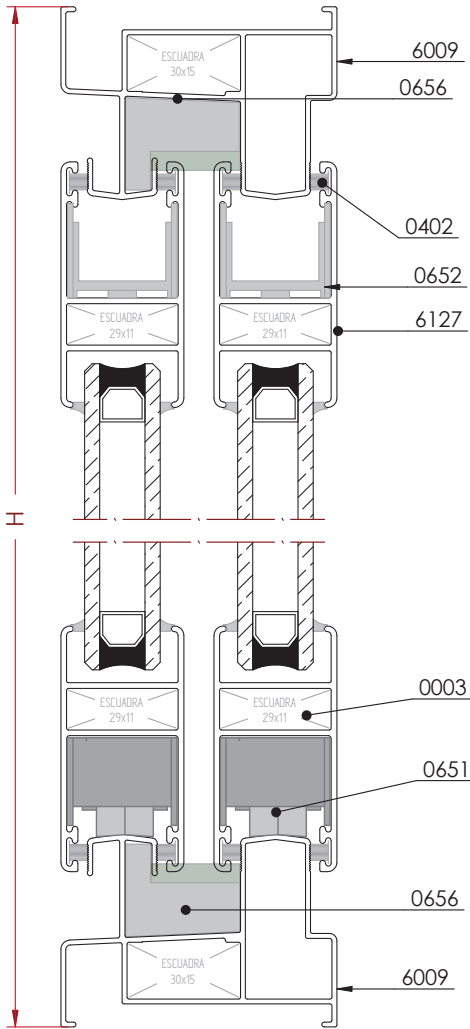
REF	DESCRIPCIÓN	UND.	H/V	CORTE	CORTE mm
6126	CERCO	2	V	45°	H
		2	H		L
6127	HOJA	4	V	45°	H - 80
		4	H		(L - 28) / 2
6153	TAPETA HOJA DE CENTROS	2	V	90°	H - 154
0657-B	COMPLEMENTO PVC	2	V	90°	H - 154
0401	FELPUDO TRI-FIN 7x7mm	6	V	Elegir una opción	
0402	FELPUDO FILM-SEAL 7x7mm	8	H		
0466-2/3/4/5/6	GOMA PARA ACRISTALAR	4	V	Elegir opción según acristalamiento	
		4	H		
0132	ESCUADRA TENSOR 37x15	4		Elegir una opción	
0149	ESCUADRA TETÓN 37x15				
0002	ESCUADRA TENSOR 29,5x11	8		Elegir una opción	
0003	ESCUADRA TENSOR 29,5x11				
0552-F	CONJUNTO RUEDAS FIJAS	1		Elegir una opción	
0552-R	CONJUNTO RUEDAS REGULABLES				
0654	TOPE HOJA	2			
0656	CORTAVIENTOS	2			
0658-M	CONJUNTO PLÁSTICOS	1			
SELECCIONAR UNA DE LAS SIGUIENTES OPCIONES					
0680	CIERRE EMBUTIDO DE PULSADOR	2		OPCIÓN 1	
0601	CIERRE MULTIPUNTO EMBUTIDO	2		OPCIÓN 2	
0603	VARILLA 1200mm	*		Multipunto embutido	
0602	CIERRE EMBUTIDO CREMONA	2		OPCIÓN 3	Multipunto Cremona
0603	VARILLA 1200mm	*			
0006	CREMONA 2 PATAS	2		OPCIÓN 4	Multipunto Mixto
0601	CIERRE MULTIPUNTO EMBUTIDO	1			
0602	CIERRE MULTIPUNTO CREMONA	1			
0603	VARILLA 1200mm	*			
0006	CREMONA 2 PATAS	1			
-	CIERRE MULTIPUNTO MANILLA VENTANA	(c)		OPCIÓN 5	
-	CIERRE MULTIPUNTO MANILLA BALCONERA	(c)		OPCIÓN 6	
-	CIERRE MULTIPUNTO MANILLA DOBLE BALCONERA	(c)		OPCIÓN 7	

* 1 Unidad a cada 1450mm. de alto de ventana, multiplicando por num. de cierres (para Multipunto Cremona).
 * 1 Unidad a cada 1505mm. de alto de ventana, multiplicando por num. de cierres (para Multipunto Embutido).
 (c) Consultar más adelante en este catálogo el despiece para el Multipunto de la falleba con manilla.

Nota: Las medidas de este cuadro son orientativas. El Grupo Ayuso no se hace responsable de posibles errores que se produzcan al utilizar estas medidas.



Ventana 2 Hojas - (Cerco 6009 - Hoja 6127 - Tapeta Recta)

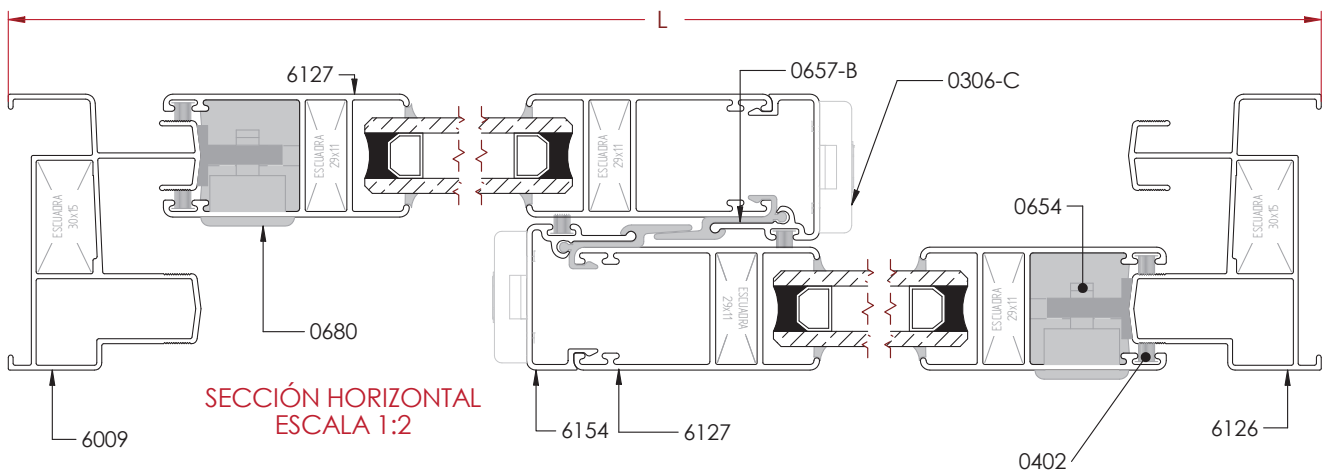


REF	DESCRIPCIÓN	UND.	H/V	CORTE	CORTE mm
6009	CERCO	2	V	45°	H
		2	H		L
6127	HOJA	4	V	45°	H - 82
		4	H		(L - 30) / 2
6154	TAPETA HOJA DE CENTROS	2	V	90°	H - 82
0657-B	COMPLEMENTO PVC	2	V	90°	H - 82
0401	FELPUDO TRI-FIN 7x7mm	6	V	Elegir una opción	
0402	FELPUDO FILM-SEAL 7x7mm	8	H		
0466-2/3/4/5/6	GOMA PARA ACRISTALAR	4	V	Elegir opción según acristalamiento	
		4	H		
0126	ESCUADRA TENSOR CAMARA 30X15	4			
0002	ESCUADRA TENSOR 29,5x11	8		Elegir una opción	
0003					
0552-F	CONJUNTO RUEDAS FIJAS	1		Elegir una opción	
0552-R	CONJUNTO RUEDAS REGULABLES				
0306-C	CONJUNTO TAPONES HOJA CENTROS	2			
0654	TOPE HOJA	2			
0656	CORTAVIENTOS	2			
SELECCIONAR UNA DE LAS SIGUIENTES OPCIONES					
0680	CIERRE EMBUTIDO DE PULSADOR	2		OPCIÓN 1	
0601	CIERRE MULTIPUNTO EMBUTIDO	2		OPCIÓN 2	
0603	VARILLA 1200mm	*		Multipunto embutido	
0602	CIERRE EMBUTIDO CREMONA	2		OPCIÓN 3	Multipunto Cremona
0603	VARILLA 1200mm	*			
0006	CREMONA 2 PATAS	2		OPCIÓN 4	Multipunto Mixto
0601	CIERRE MULTIPUNTO EMBUTIDO	1			
0602	CIERRE MULTIPUNTO CREMONA	1			
0603	VARILLA 1200mm	*			
0006	CREMONA 2 PATAS	1			
-	CIERRE MULTIPUNTO MANILLA VENTANA	(c)		OPCIÓN 5	
-	CIERRE MULTIPUNTO MANILLA BALCONERA	(c)		OPCIÓN 6	
-	CIERRE MULTIPUNTO MANILLA DOBLE BALCONERA	(c)		OPCIÓN 7	

SECCIÓN VERTICAL
ESCALA 1:2

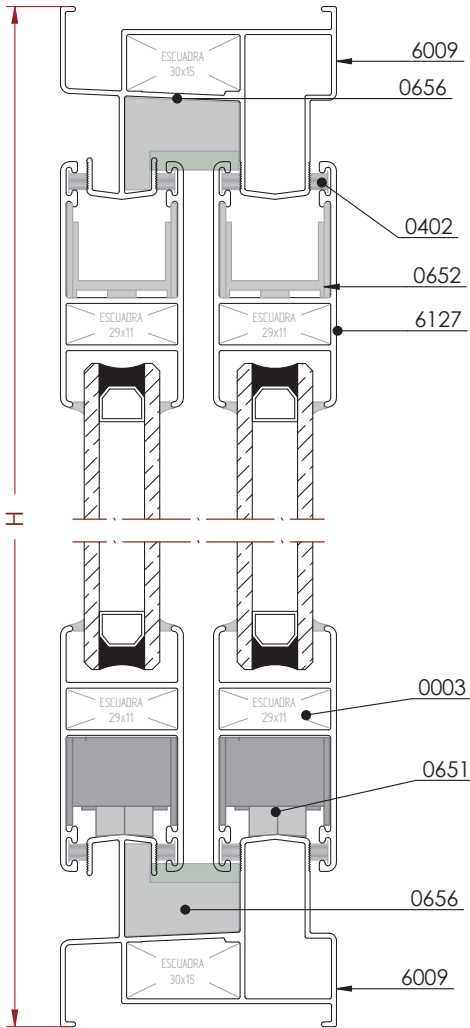
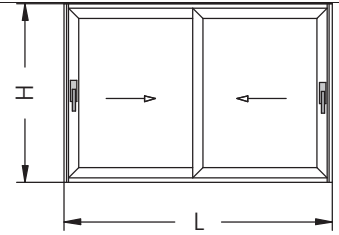
* 1 Unidad a cada 1450mm. de alto de ventana, multiplicando por num. de cierres (para Multipunto Cremona).
 * 1 Unidad a cada 1505mm. de alto de ventana, multiplicando por num. de cierres (para Multipunto Embutido).
 (c) Consultar más adelante en este catálogo el despiece para el Multipunto de la falleba con manilla.

Nota: Las medidas de este cuadro son orientativas. El Grupo Ayuso no se hace responsable de posibles errores que se produzcan al utilizar estas medidas.



SECCIÓN HORIZONTAL
ESCALA 1:2

Ventana 2 Hojas - (Cerco 6009 - Hoja 6127 - Tapeta Curva)

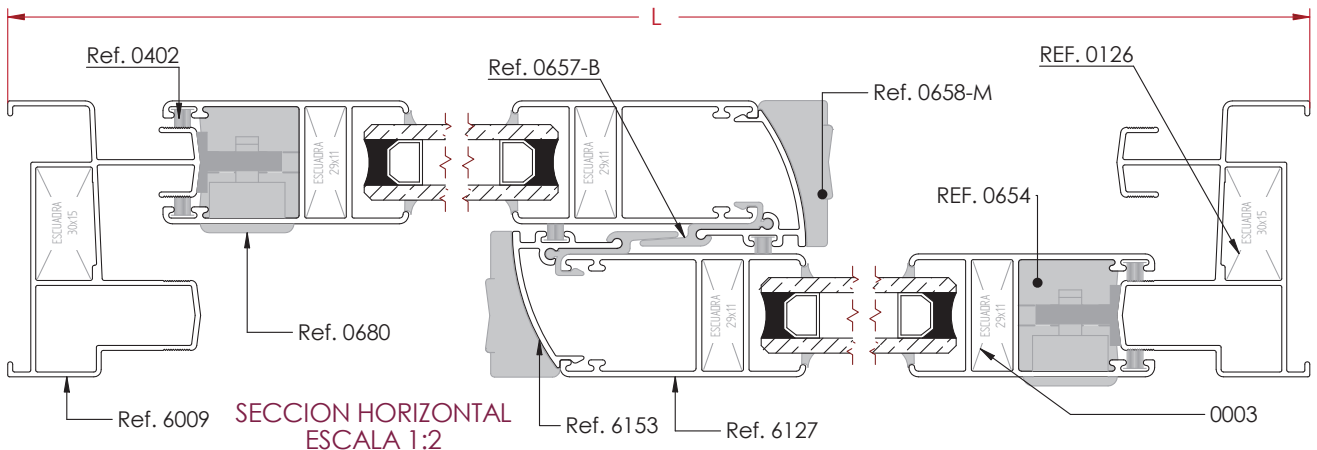


SECCIÓN VERTICAL
ESCALA 1:2

REF	DESCRIPCIÓN	UND.	H/V	CORTE	CORTE mm
6009	CERCO	2	V	45°	H
		2	H		L
6127	HOJA	4	V	45°	H - 82
		4	H		$(L - 30) / 2$
6153	TAPETA HOJA DE CENTROS	2	V	90°	H - 156
0657-B	COMPLEMENTO PVC	2	V	90°	H - 156
0401	FELPUDO TRI-FIN 7x7mm	6	V	Elegir una opción	
0402	FELPUDO FILM-SEAL 7x7mm	8	H		
0466-2/3/4/5/6	GOMA PARA ACRISTALAR	4	V	Elegir opción según acristalamiento	
		4	H		
0126	ESCUADRA TENSOR CAMARA 30X15	4			
0002	ESCUADRA TENSOR 29,5x11	8		Elegir una opción	
0003	ESCUADRA TETÓN 29,5x11				
0552-F	CONJUNTO RUEDAS FIJAS	1		Elegir una opción	
0552-R	CONJUNTO RUEDAS REGULABLES				
0654	TOPE HOJA	2			
0656	CORTAVIENTOS	2			
0658-M	CONJUNTO PLÁSTICOS	1			
SELECCIONAR UNA DE LAS SIGUIENTES OPCIONES					
0680	CIERRE EMBUTIDO DE PULSADOR	2		OPCIÓN 1	
0601	CIERRE MULTIPUNTO EMBUTIDO	2		OPCIÓN 2	
0603	VARILLA 1200mm	*		Multipunto embutido	
0602	CIERRE EMBUTIDO CREMONA	2		OPCIÓN 3	Multipunto Cremona
0603	VARILLA 1200mm	*			
0006	CREMONA 2 PATAS	2			
0601	CIERRE MULTIPUNTO EMBUTIDO	1		OPCIÓN 4	Multipunto Mixto
0602	CIERRE MULTIPUNTO CREMONA	1			
0603	VARILLA 1200mm	*			
0006	CREMONA 2 PATAS	1			
-	CIERRE MULTIPUNTO MANILLA VENTANA	(c)		OPCIÓN 5	
-	CIERRE MULTIPUNTO MANILLA BALCONERA	(c)		OPCIÓN 6	
-	CIERRE MULTIPUNTO MANILLA DOBLE BALCONERA	(c)		OPCIÓN 7	

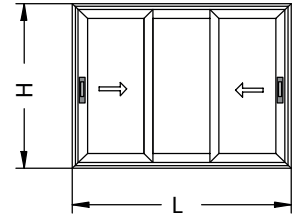
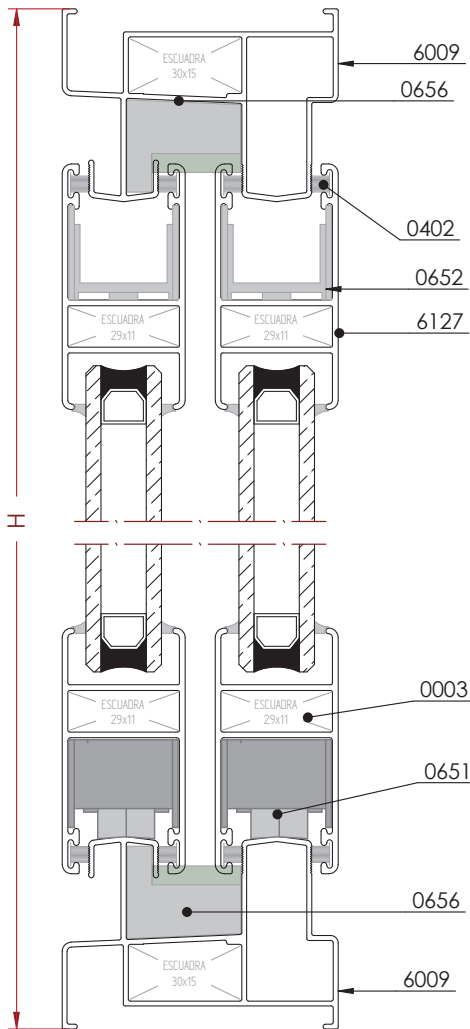
* 1 Unidad a cada 1450mm. de alto de ventana, multiplicando por num. de cierres (para Multipunto Cremona).
 * 1 Unidad a cada 1505mm. de alto de ventana, multiplicando por num. de cierres (para Multipunto Embutido).
 (c) Consultar más adelante en este catálogo el despiece para el Multipunto de la falleba con manilla.

Nota: Las medidas de este cuadro son orientativas. El Grupo Ayuso no se hace responsable de posibles errores que se produzcan al utilizar estas medidas.



SECCION HORIZONTAL
ESCALA 1:2

Ventana 3 Hojas - (Cerco 6009 - Hoja 6127 - Tapeta Recta)

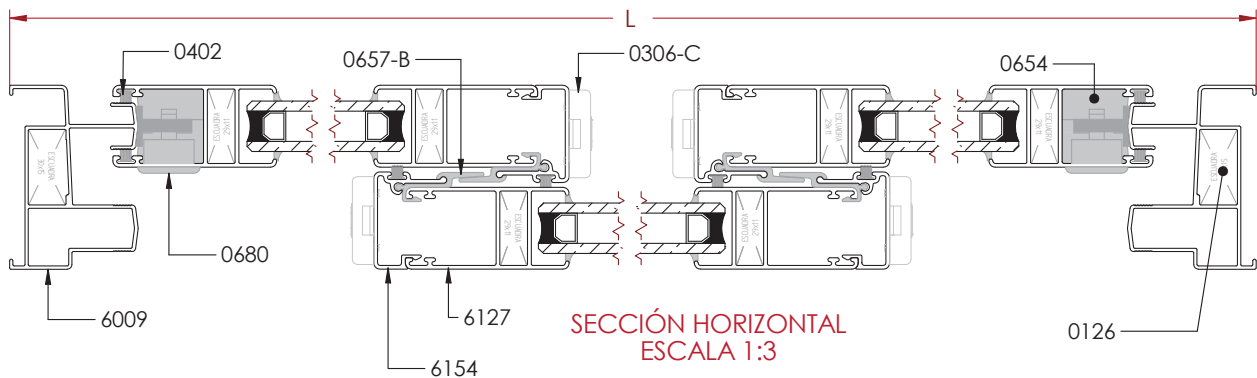


REF	DESCRIPCIÓN	UND.	H/V	CORTE	CORTE mm
6009	CERCO	2	V	45°	H
		2	H		L
6127	HOJA	6	V	45°	H - 82
		6	H		(L + 23) / 3
6154	TAPETA HOJA DE CENTROS	2	V	90°	H - 82
0657-B	COMPLEMENTO PVC	4	V	90°	H - 82
0401	FELPUDO TRI-FIN 7x7mm	8	V	Elegir una opción	
0402	FELPUDO FILM-SEAL 7x7mm	12	H		
0466-2/3/4/5/6	GOMA PARA ACRISTAR	6	V	Elegir opción según acristalamiento	
		6	H		
0126	ESCUADRA TENSOR CAMARA 30X15	4			
0002	ESCUADRA TENSOR 29,5x11	12		Elegir una opción	
0003	ESCUADRA TETÓN 29,5x11				
0552-F	CONJUNTO RUEDAS FIJAS	2		Elegir una opción	
0552-R	CONJUNTO RUEDAS REGULABLES				
0306-C	CONJUNTO TAPONES HOJA CENTROS	4			
0654	TOPE HOJA	2			
0656	CORTAVIENTOS	4			
SELECCIONAR UNA DE LAS SIGUIENTES OPCIONES					
0680	CIERRE EMBUTIDO DE PULSADOR	2		OPCIÓN 1	
0601	CIERRE MULTIPUNTO EMBUTIDO	2		OPCIÓN 2	
0603	VARILLA 1200mm	*		Multipunto embutido	
0602	CIERRE EMBUTIDO CREMONA	2		OPCIÓN 3	Multipunto Cremona
0603	VARILLA 1200mm	*			
0006	CREMONA 2 PATAS	2			
0601	CIERRE MULTIPUNTO EMBUTIDO	1		OPCIÓN 4	Multipunto Mixto
0602	CIERRE MULTIPUNTO CREMONA	1			
0603	VARILLA 1200mm	*			
0006	CREMONA 2 PATAS	1			
-	CIERRE MULTIPUNTO MANILLA VENTANA	(c)		OPCIÓN 5	
-	CIERRE MULTIPUNTO MANILLA BALCONERA	(c)		OPCIÓN 6	
-	CIERRE MULTIPUNTO MANILLA DOBLE BALCONERA	(c)		OPCIÓN 7	

SECCIÓN VERTICAL
ESCALA 1:2

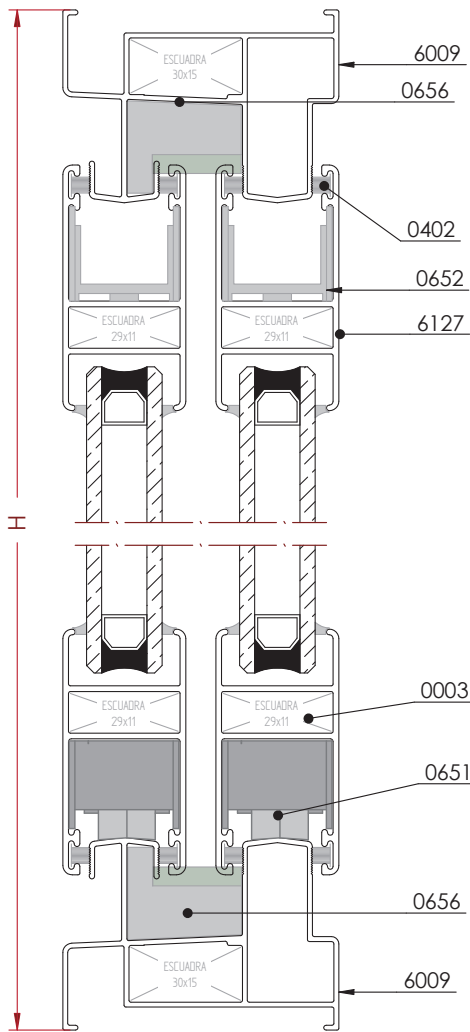
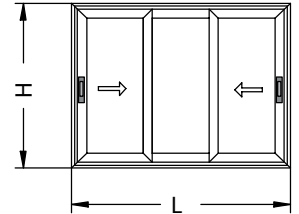
* 1 Unidad a cada 1450mm. de alto de ventana, multiplicando por num. de cierres (para Multipunto Cremona).
 * 1 Unidad a cada 1505mm. de alto de ventana, multiplicando por num. de cierres (para Multipunto Embutido).
 (c) Consultar más adelante en este catálogo el despiece para el Multipunto de la falleba con manilla.

Nota: Las medidas de este cuadro son orientativas. El Grupo Ayuso no se hace responsable de posibles errores que se produzcan al utilizar estas medidas.



SECCIÓN HORIZONTAL
ESCALA 1:3

Ventana 3 Hojas - (Cerco 6009 - Hoja 6127 - Tapeta Curva)

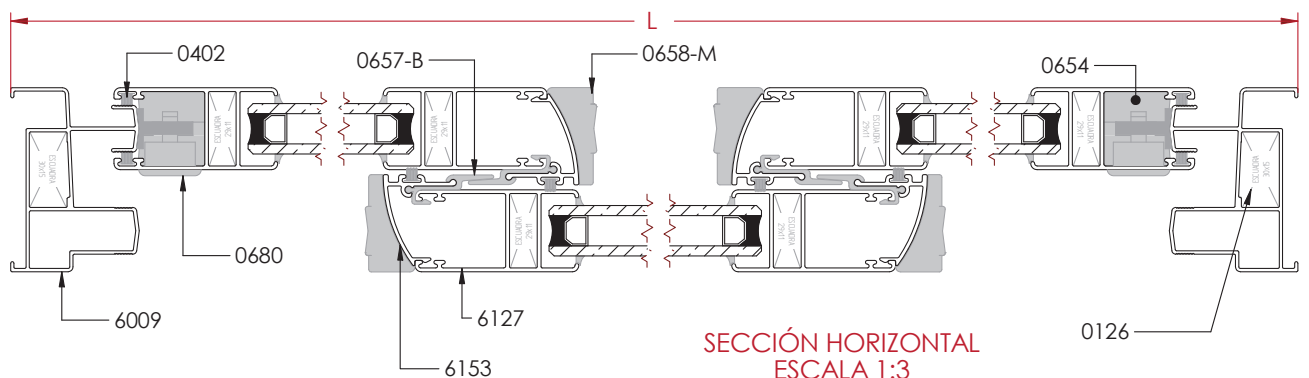


REF	DESCRIPCIÓN	UND.	H/V	CORTE	CORTE mm
6009	CERCO	2	V	45°	H
		2	H		L
6127	HOJA	6	V	45°	H - 82
		6	H		(L + 23) / 3
6153	TAPETA HOJA DE CENTROS	2	V	90°	H - 156
0657-B	COMPLEMENTO PVC	4	V	90°	H - 156
0401	FELPUDO TRI-FIN 7x7mm	8	V	Elegir una opción	
0402	FELPUDO FILM-SEAL 7x7mm	12	H		
0466-2/3/4/5/6	GOMA PARA ACRISTALAR	6	V	Elegir opción según acristalamiento	
		6	H		
0126	ESCUADRA TENSOR CAMARA 30X15	4			
0002	ESCUADRA TENSOR 29,5x11	12		Elegir una opción	
0003	ESCUADRA TETÓN 29,5x11				
0552-F	CONJUNTO RUEDAS FIJAS	2		Elegir una opción	
0552-R	CONJUNTO RUEDAS REGULABLES				
0654	TOPE HOJA	2			
0656	CORTAVIENTOS	4			
0658-M	CONJUNTO PLÁSTICOS	2			
SELECCIONAR UNA DE LAS SIGUIENTES OPCIONES					
0680	CIERRE EMBUTIDO DE PULSADOR	2		OPCIÓN 1	
0601	CIERRE MULTIPUNTO EMBUTIDO	2		OPCIÓN 2	
0603	VARILLA 1200mm	*		Multipunto embutido	
0602	CIERRE EMBUTIDO CREMONA	2			
0603	VARILLA 1200mm	*		OPCIÓN 3	Multipunto Cremona
0006	CREMONA 2 PATAS	2			
0601	CIERRE MULTIPUNTO EMBUTIDO	1		OPCIÓN 4	Multipunto Mixto
0602	CIERRE MULTIPUNTO CREMONA	1			
0603	VARILLA 1200mm	*			
0006	CREMONA 2 PATAS	1			
-	CIERRE MULTIPUNTO MANILLA VENTANA	(c)		OPCIÓN 5	
-	CIERRE MULTIPUNTO MANILLA BALCONERA	(c)		OPCIÓN 6	
-	CIERRE MULTIPUNTO MANILLA DOBLE BALCONERA	(c)		OPCIÓN 7	

* 1 Unidad a cada 1450mm. de alto de ventana, multiplicando por num. de cierres (para Multipunto Cremona).
 * 1 Unidad a cada 1505mm. de alto de ventana, multiplicando por num. de cierres (para Multipunto Embutido).
 (c) Consultar más adelante en este catálogo el despiece para el Multipunto de la falleba con manilla.

Nota: Las medidas de este cuadro son orientativas. El Grupo Ayuso no se hace responsable de posibles errores que se produzcan al utilizar estas medidas.

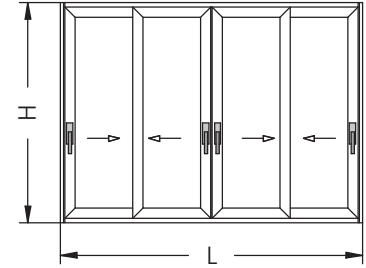
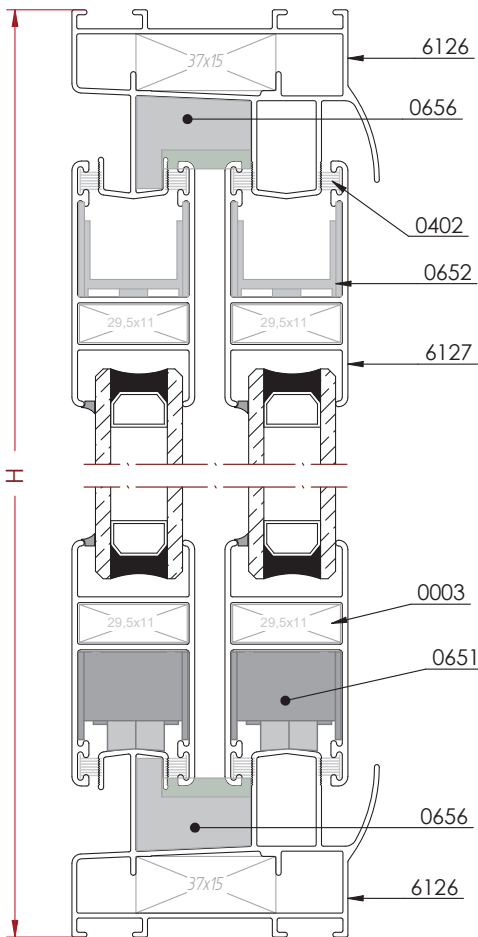
SECCIÓN VERTICAL
ESCALA 1:2



SECCIÓN HORIZONTAL
ESCALA 1:3

Ventana 4 Hojas - (Cerco 6126 - Hoja 6127 - Tapeta Recta)

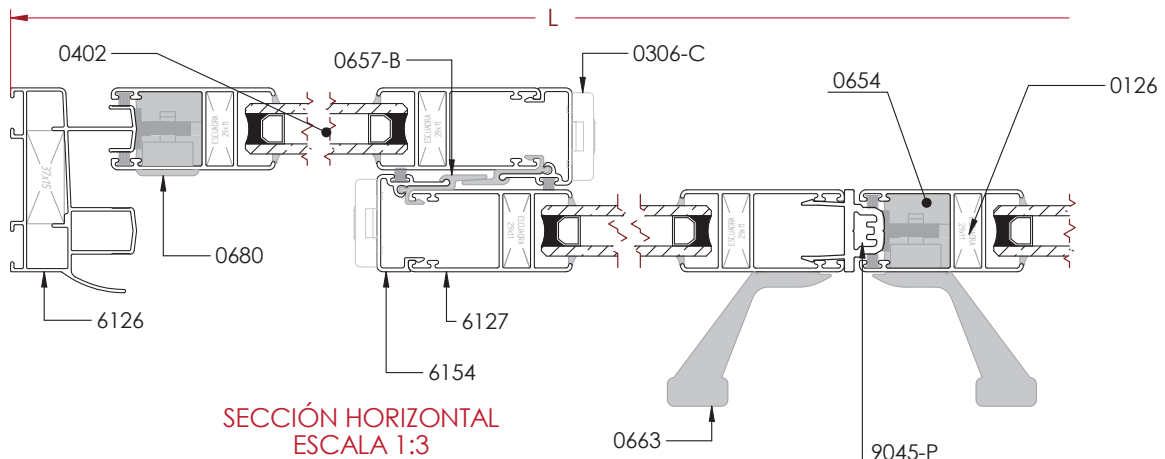
SECCIÓN VERTICAL
ESCALA 1:2



REF	DESCRIPCIÓN	UND.	H/V	CORTE	CORTE mm
6126	CERCO	2	V	45°	H
		2	H		L
6127	HOJA	8	V	45°	H - 80
		8	H		(L + 19) / 4
6154	TAPETA HOJA DE CENTROS	4	V	90°	H - 80
0657-B	COMPLEMENTO PVC	4	V	90°	H - 80
9045-P	COMPLEMENTO PVC 4 HOJAS	1	V	90°	H - 300
0401	FELPUDO TRI-FIN 7x7mm	10	V	Elegir una opción	
0402	FELPUDO FILM-SEAL 7x7mm	16	H		
0466-2/3/4/5/6	GOMA PARA ACRISTALAR	8	V	Elegir opción según acristalamiento	
		8	H		
0132	ESCUADRA TENSOR 37x15	4	Elegir una opción		
0149	ESCUADRA TETÓN 37x15				
0002	ESCUADRA TENSOR 29.5x11	16	Elegir una opción		
0552-F	CONJUNTO RUEDAS FIJAS	2	Elegir una opción		
0552-R	CONJUNTO RUEDAS REGULABLES				
0306-C	CONJUNTO TAPONES HOJA CENTROS	4			
0306-H	TAPÓN 4 HOJAS	2			
0654	TOPE HOJA	3			
0656	CORTAVIENTOS	4			
SELECCIONAR UNA DE LAS SIGUIENTES OPCIONES					
0680	CIERRE EMBUTIDO DE PULSADOR	4	OPCIÓN 1		
0601	CIERRE MULTIPUNTO EMBUTIDO	1	OPCIÓN 2 Multipunto Mixto		
0602	CIERRE MULTIPUNTO CREMONA	1			
0603	VARILLA 1200mm	*			
0006	CREMONA 2 PATAS	1			
-	CIERRE MULTIPUNTO MANILLA VENTANA	(c)	OPCIÓN 3		
-	CIERRE MULTIPUNTO MANILLA BALCONERA	(c)	OPCIÓN 4		
-	CIERRE MULTIPUNTO MANILLA DOBLE BALCONERA	(c)	OPCIÓN 5		

* 1 Unidad a cada 1450mm. de alto de ventana, multiplicando por num. de cierres (para Multipunto Cremona).
 * 1 Unidad a cada 1505mm. de alto de ventana, multiplicando por num. de cierres (para Multipunto Embutido).
 (c) Consultar más adelante en este catálogo el despiece para el Multipunto de la falleba con manilla.

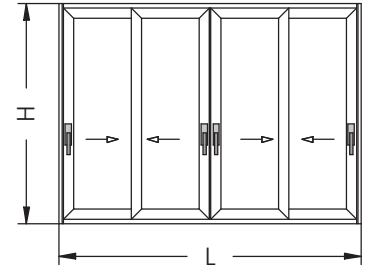
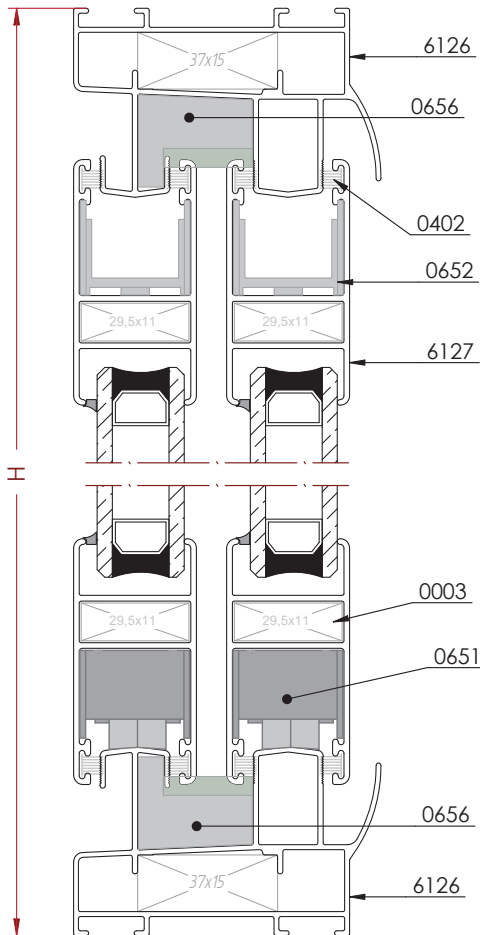
Nota: Las medidas de este cuadro son orientativas. El Grupo Ayuso no se hace responsable de posibles errores que se produzcan al utilizar estas medidas.



SECCIÓN HORIZONTAL
ESCALA 1:3

Ventana 4 Hojas - (Cerco 6126 - Hoja 6127 - Tapeta Curva)

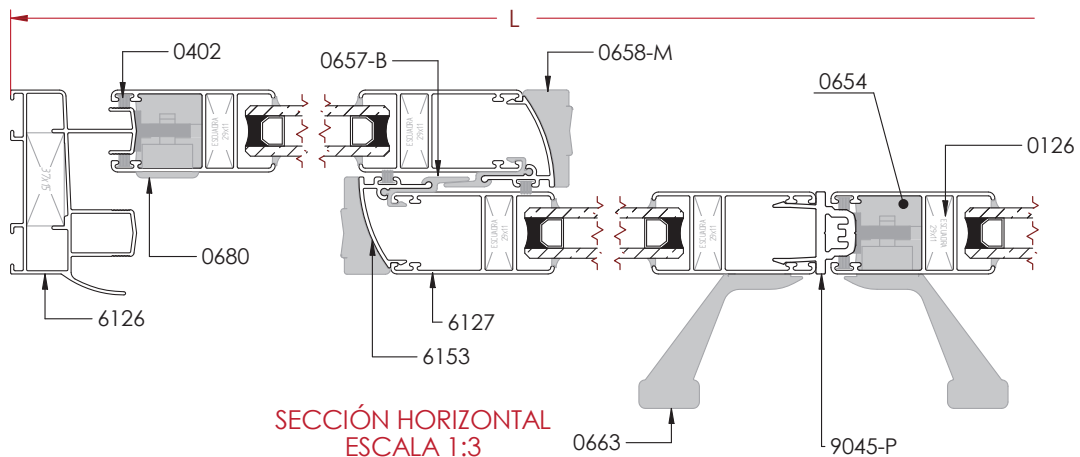
SECCIÓN VERTICAL
ESCALA 1:2



REF	DESCRIPCIÓN	UND.	H/V	CORTE	CORTE mm
6126	CERCO	2	V	45°	H
		2	H		L
6127	HOJA	8	V	45°	H - 80
		8	H		(L + 19) / 4
6153	TAPETA HOJA DE CENTROS	4	V	90°	H - 154
0657-B	COMPLEMENTO PVC	4	V	90°	H - 154
9045-P	COMPLEMENTO PVC 4 HOJAS	1	V	90°	H - 300
0401	FELPUDO TRI-FIN 7x7mm	10	V	Elegir una opción	
0402	FELPUDO FILM-SEAL 7x7mm	16	H		
0466-2/3/4/5/6	GOMA PARA ACRISTALAR	8	V	Elegir opción según acristalamiento	
		8	H		
0132	ESCUADRA TENSOR 37x15	4		Elegir una opción	
0149	ESCUADRA TETÓN 37x15				
0002	ESCUADRA TENSOR 29,5x11	12		Elegir una opción	
0003	ESCUADRA TENSOR 29,5x11				
0552-F	CONJUNTO RUEDAS FIJAS	2		Elegir una opción	
0552-R	CONJUNTO RUEDAS REGULABLES				
0306-H	TAPÓN 4 HOJAS	2			
0654	TOPE HOJA	3			
0656	CORTAVIENTOS	4			
0658-M	CONJUNTO PLÁSTICOS	2			
SELECCIONAR UNA DE LAS SIGUIENTES OPCIONES					
0680	CIERRE EMBUTIDO DE PULSADOR	2		OPCIÓN 1	
0601	CIERRE MULTIPUNTO EMBUTIDO	1	*	OPCIÓN 2 Multipunto Mixto	
0602	CIERRE MULTIPUNTO CREMONA	1			
0603	VARILLA 1200mm	*			
0006	CREMONA 2 PATAS	1			
-	CIERRE MULTIPUNTO MANILLA VENTANA	(c)		OPCIÓN 3	
-	CIERRE MULTIPUNTO MANILLA BALCONERA	(c)		OPCIÓN 4	
-	CIERRE MULTIPUNTO MANILLA DOBLE BALCONERA	(c)		OPCIÓN 5	

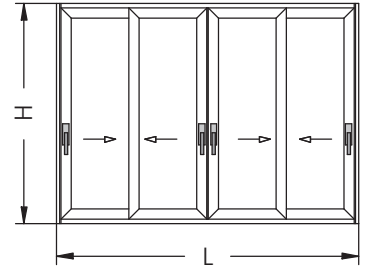
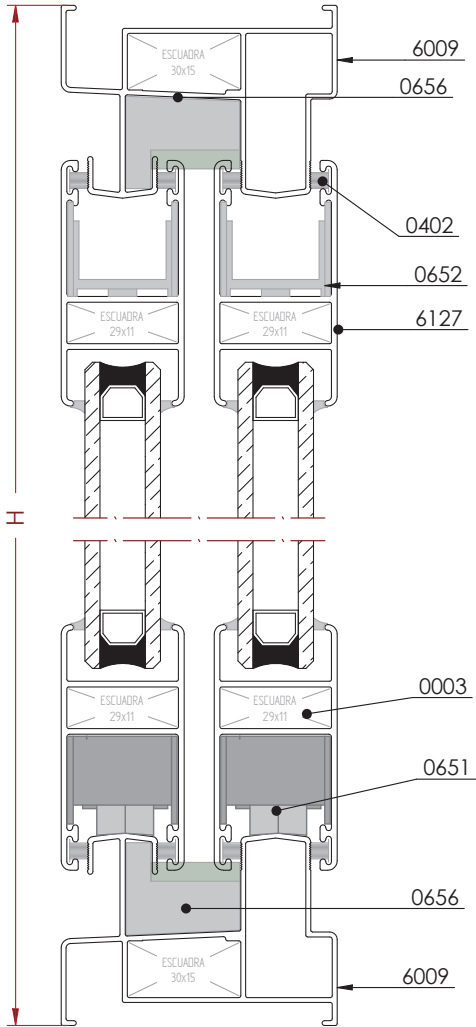
* 1 Unidad a cada 1450mm. de alto de ventana, multiplicando por num. de cierres (para Multipunto Cremona).
 * 1 Unidad a cada 1505mm. de alto de ventana, multiplicando por num. de cierres (para Multipunto Embutido).
 (c) Consultar más adelante en este catálogo el despiece para el Multipunto de la falleba con manilla.

Nota: Las medidas de este cuadro son orientativas. El Grupo Ayuso no se hace responsable de posibles errores que se produzcan al utilizar estas medidas.



SECCIÓN HORIZONTAL
ESCALA 1:3

Ventana 4 Hojas - (Cerco 6009 - Hoja 6127 - Tapeta Plana)

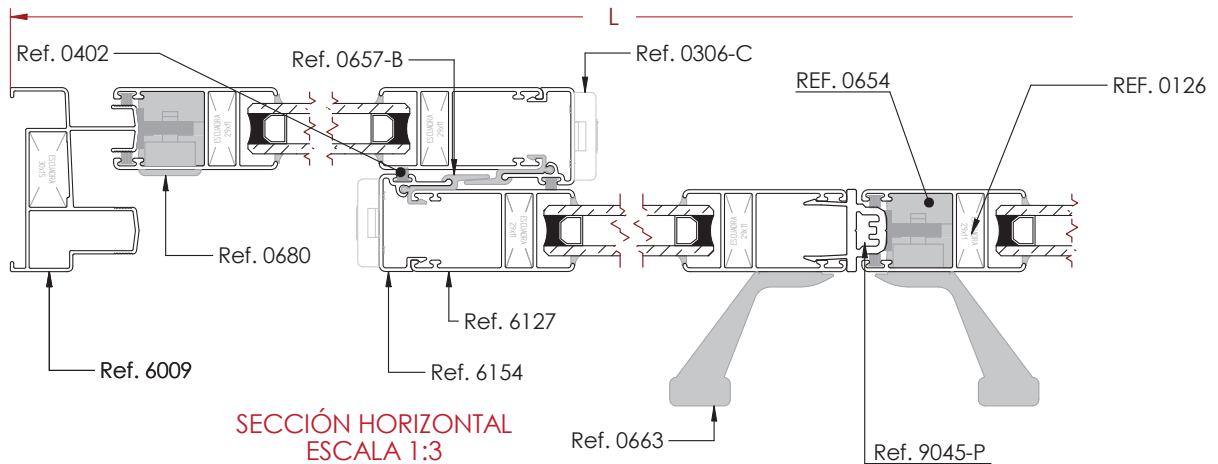


REF	DESCRIPCIÓN	UND.	H/V	CORTE	CORTE mm
6009	CERCO	2	V	45°	H
		2	H		L
6127	HOJA	8	V	45°	H - 82
		8	H		(L + 29) / 4
		4	V		H - 82
6154	TAPETA HOJA DE CENTROS	4	V	90°	H - 82
0657-B	COMPLEMENTO PVC	4	V	90°	H - 82
9045-P	COMPLEMENTO PVC 4 HOJAS	1	V	90°	H - 302
0401	FELPUDO TRI-FIN 7x7mm	10	V	Elegir una opción	
0402	FELPUDO FILM-SEAL 7x7mm	16	H		
0466-2/3/4/5/6	GOMA PARA ACRISTALAR	8	V	Elegir opción según acristalamiento	
0126	ESCUADRA TENSOR CAMARA 30X15	4	H		
0002	ESCUADRA TENSOR 29,5x11	16		Elegir una opción	
0003	ESCUADRA TETÓN 29,5x11				
0552-F	CONJUNTO RUEDAS FIJAS	2		Elegir una opción	
0552-R	CONJUNTO RUEDAS REGULABLES				
0306-C	CONJUNTO TAPONES HOJA CENTROS	4			
0306-H	TAPÓN 4 HOJAS	2			
0654	TOPE HOJA	3			
0656	CORTAVIENTOS	4			
SELECCIONAR UNA DE LAS SIGUIENTES OPCIONES					
0680	CIERRE EMBUTIDO DE PULSADOR	2		OPCIÓN 1	
0601	CIERRE MULTIPUNTO EMBUTIDO	1		OPCIÓN 2 Multipunto Mixto	
0602	CIERRE MULTIPUNTO CREMONA	1			
0603	VARILLA 1200mm	*			
0006	CREMONA 2 PATAS	1		OPCIÓN 3	
-	CIERRE MULTIPUNTO MANILLA VENTANA	(c)			
-	CIERRE MULTIPUNTO MANILLA BALCONERA	(c)		OPCIÓN 4	
-	CIERRE MULTIPUNTO MANILLA DOBLE BALCONERA	(c)		OPCIÓN 5	

SECCIÓN VERTICAL
ESCALA 1:2

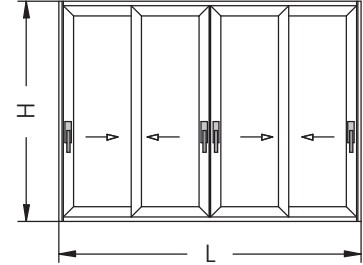
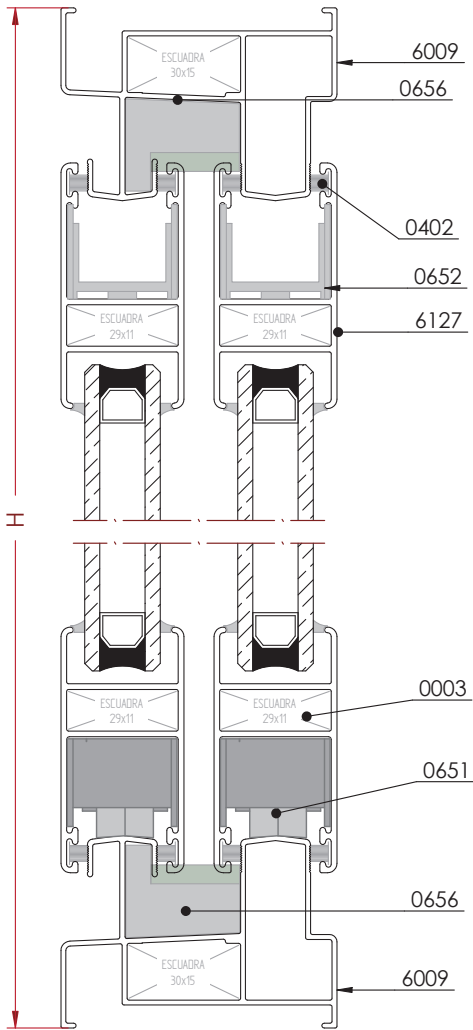
* 1 Unidad a cada 1450mm. de alto de ventana, multiplicando por num. de cierres (para Multipunto Cremona).
 * 1 Unidad a cada 1505mm. de alto de ventana, multiplicando por num. de cierres (para Multipunto Embutido).
 (c) Consultar más adelante en este catálogo el despiece para el Multipunto de la falleba con manilla.

Nota: Las medidas de este cuadro son orientativas. El Grupo Ayuso no se hace responsable de posibles errores que se produzcan al utilizar estas medidas.



SECCIÓN HORIZONTAL
ESCALA 1:3

Ventana 4 Hojas - (Cerco 6009 - Hoja 6127 - Tapeta Curva)

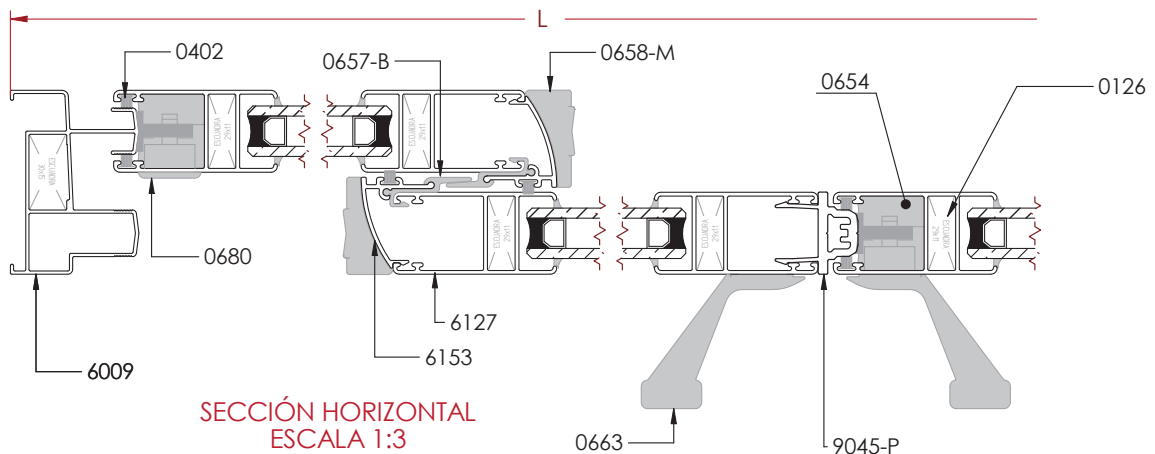


REF	DESCRIPCIÓN	UND.	H/V	CORTE	CORTE mm
6009	CERCO	2	V	45°	H
		2	H		L
6127	HOJA	8	V	45°	H - 82
		8	H		(L + 29) / 4
6153	TAPETA HOJA DE CENTROS	4	V	90°	H - 156
0657-B	COMPLEMENTO PVC	4	V	90°	H - 156
9045-P	COMPLEMENTO PVC 4 HOJAS	1	V	90°	H - 302
0401	FELPUDO TRI-FIN 7x7mm	10	V		
0402	FELPUDO FILM-SEAL 7x7mm	16	H		
0466-2/3/4/5/6	GOMA PARA ACRISTALAR	8	V	Elegir opción según acristalamiento	
0126	ESCUADRA TENSOR CAMARA 30X15	8	H		
0002	ESCUADRA TENSOR 29,5x11	16	Elegir una opción		
0003	ESCUADRA TETÓN 29,5x11				
0552-F	CONJUNTO RUEDAS FIJAS	2	Elegir una opción		
0552-R	CONJUNTO RUEDAS REGULABLES				
0306-H	TAPÓN 4 HOJAS	2			
0654	TOPE HOJA	3			
0656	CORTAVIENTOS	4			
0658-M	CONJUNTO PLÁSTICOS	2			
SELECCIONAR UNA DE LAS SIGUIENTES OPCIONES					
0680	CIERRE EMBUTIDO DE PULSADOR	2	OPCIÓN 1		
0601	CIERRE MULTIPUNTO EMBUTIDO	1	OPCIÓN 2 Multipunto Mixto		
0602	CIERRE MULTIPUNTO CREMONA	1			
0603	VARILLA 1200mm	*			
0006	CREMONA 2 PATAS	1			
-	CIERRE MULTIPUNTO MANILLA VENTANA	(c)	OPCIÓN 3		
-	CIERRE MULTIPUNTO MANILLA BALCONERA	(c)	OPCIÓN 4		
-	CIERRE MULTIPUNTO MANILLA DOBLE BALCONERA	(c)	OPCIÓN 5		

SECCIÓN VERTICAL
ESCALA 1:2

* 1 Unidad a cada 1450mm. de alto de ventana, multiplicando por num. de cierres (para Multipunto Cremona).
* 1 Unidad a cada 1505mm. de alto de ventana, multiplicando por num. de cierres (para Multipunto Embutido).
(c) Consultar más adelante en este catálogo el despiece para el Multipunto de la falleba con manilla.

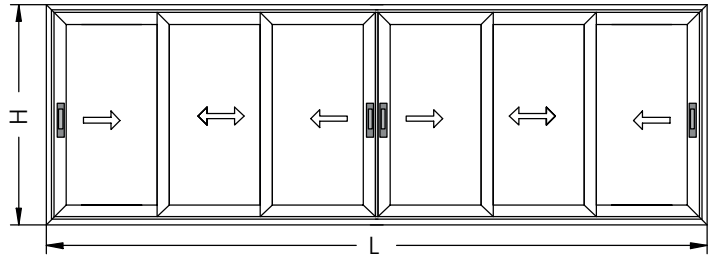
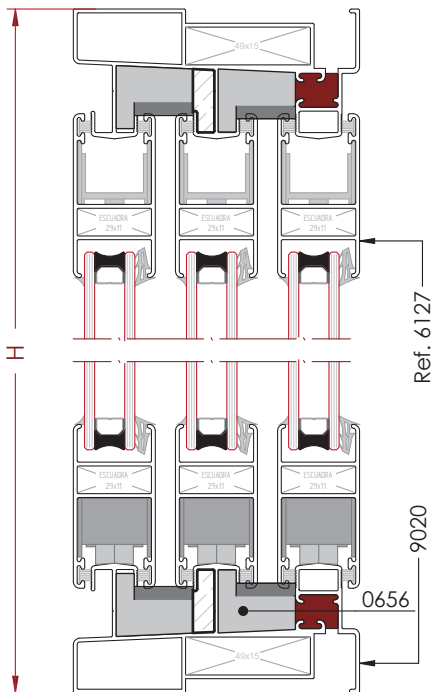
Nota: Las medidas de este cuadro son orientativas. El Grupo Ayuso no se hace responsable de posibles errores que se produzcan al utilizar estas medidas.



SECCIÓN HORIZONTAL
ESCALA 1:3

Ventana 6 Hojas - (Cerco 9020 - Hoja 6127 - Tapeta Recta)

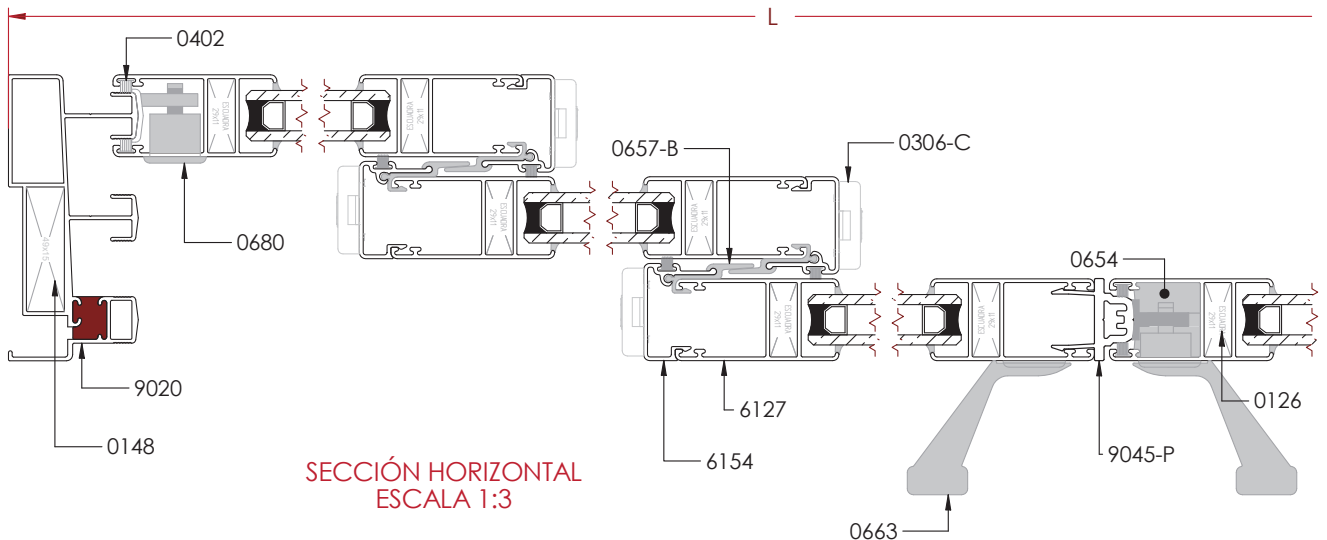
SECCIÓN VERTICAL
ESCALA 1:3



REF	DESCRIPCIÓN	UND.	H/V	CORTE	CORTE mm
9020	CERCO 3 CARRILES	2	V	45°	H
		2	H		L
6127	HOJA	12	V	45°	H - 83
		12	H		(L + 121) / 6
6002	TAPETA HOJA DE CENTROS	8	V	90°	H - 83
9045-P	COMPLEMENTO PVC 4 HOJAS	1	V	90°	H - 303
0401	FELPUDO TRI-FIN 7x7mm	14	V		
0402	FELPUDO FILM-SEAL 7x7mm	24	H		
0466-2/3/4/5/6	GOMA PARA ACRISTALAR	12	V	Elegir opción según acristalamiento	
		12	H		
0148	ESCUADRA TENSOR CAMARA 49X15	4			
0002	ESCUADRA TENSOR 29,5x11	24		Elegir una opción	
0003	ESCUADRA TETÓN 29,5x11				
0552-F	CONJUNTO RUEDAS FIJAS	3		Elegir una opción	
0552-R	CONJUNTO RUEDAS REGULABLES				
0550	CONJUNTO PLÁSTICOS	3			
0661	TAPETA 4 HOJAS	2			
SELECCIONAR UNA DE LAS SIGUIENTES OPCIONES					
0663	ASA TIRADOR	2		OPCIÓN 1	
0680	CIERRE EMBUTIDO DE PULSADOR	4			
0601	CIERRE MULTIPUNTO EMBUTIDO	2		OPCIÓN 2	
0602	CIERRE MULTIPUNTO CREMONA	1			
0603	VARILLA 1200mm	*			
0006	CREMONA 2 PATAS	1			
-	CIERRE MULTIPUNTO MANILLA VENTANA	(c)		OPCIÓN 3	
-	CIERRE MULTIPUNTO MANILLA BALCONERA	(c)		OPCIÓN 4	
-	CIERRE MULTIPUNTO MANILLA DOBLE BALCONERA	(c)		OPCIÓN 5	

* 1 Unidad a cada 1450mm. de alto de ventana, multiplicando por num. de cierres (para Multipunto Cremona).
 * 1 Unidad a cada 1505mm. de alto de ventana, multiplicando por num. de cierres (para Multipunto Embutido).
 (c) Consultar más adelante en este catálogo el despiece para el Multipunto de la falleba con manilla.

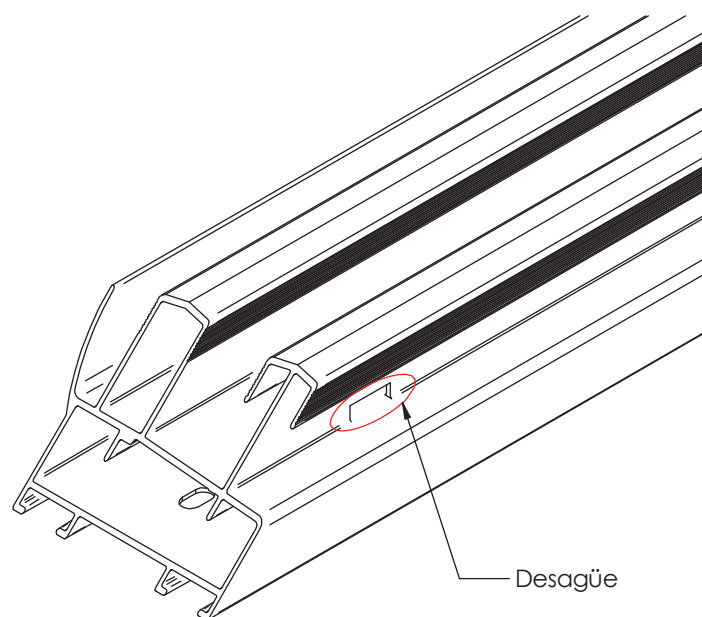
Nota: Las medidas de este cuadro son orientativas. El Grupo Ayuso no se hace responsable de posibles errores que se produzcan al utilizar estas medidas.



SECCIÓN HORIZONTAL
ESCALA 1:3

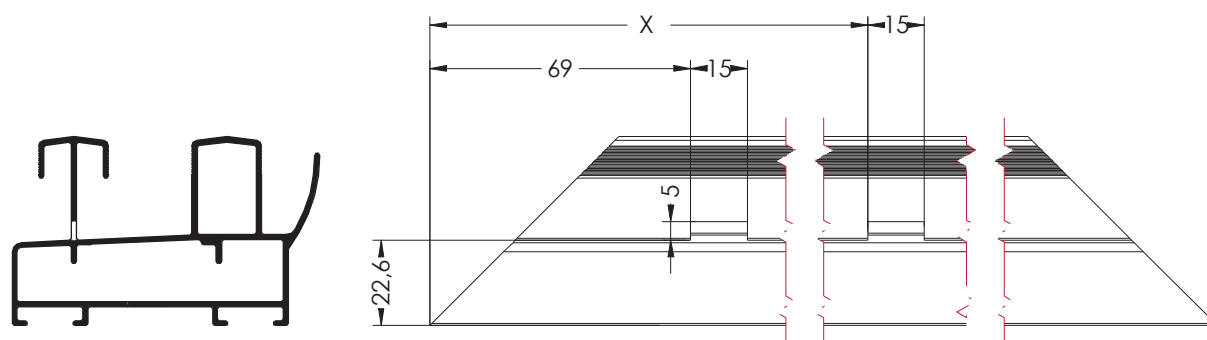
Mecanizados de los Cercos (6126) - Desagües

En el cerco Ref. 6126 hay que realizar un desagüe. Todos ellos los podemos realizar con el útil Ref. 1077.
A continuación indicamos la posición:



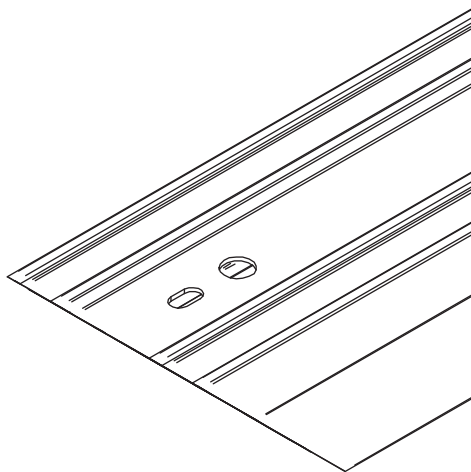
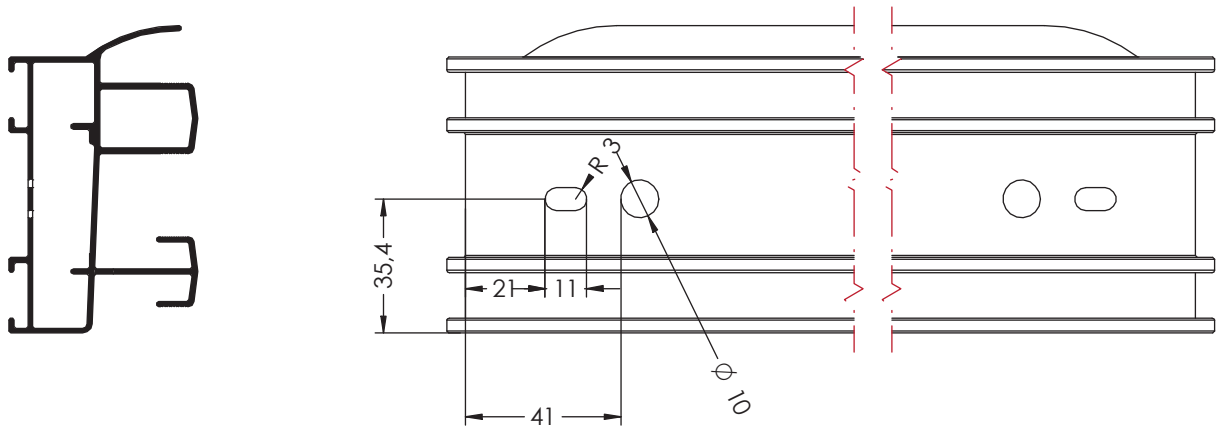
El desagüe debe ir colocado en el extremo del carril exterior (donde no tenemos hoja exterior con la ventana en posición cerrada).

En función del ancho colocaremos varios desagües.

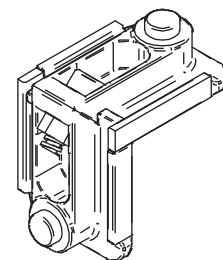


Mecanizado de los Cercos (6126) - Escuadras (0132 ó 0149)

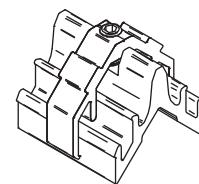
El mecanizado del Cerco Ref.6126 para el alojamiento de las escuadras se puede realizar en el Útil Ref. 1077. En cualquier caso, las medidas de corte para el mecanizado del cerco con la escuadra 0149 son las siguientes:



Cerco Ref. 6126

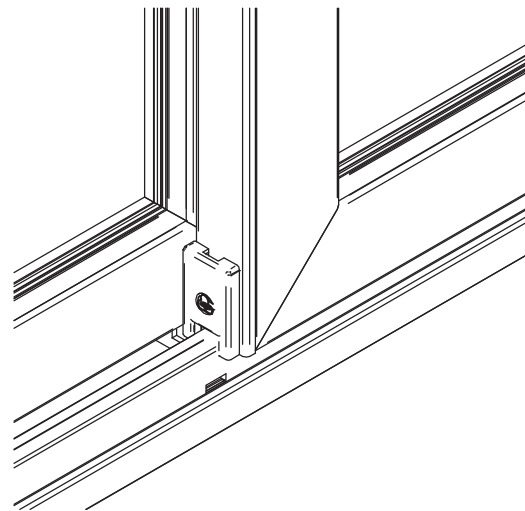
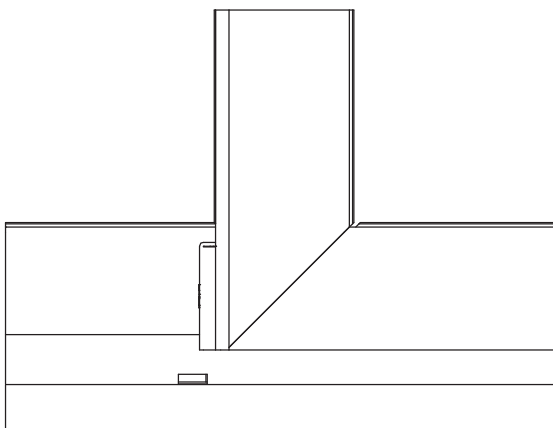
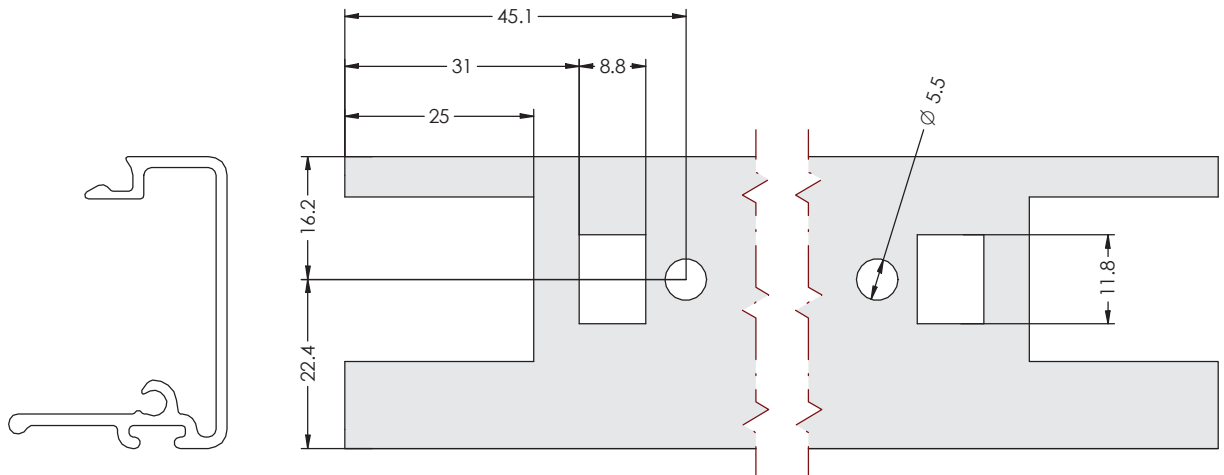


Escuadra Ref. 0149

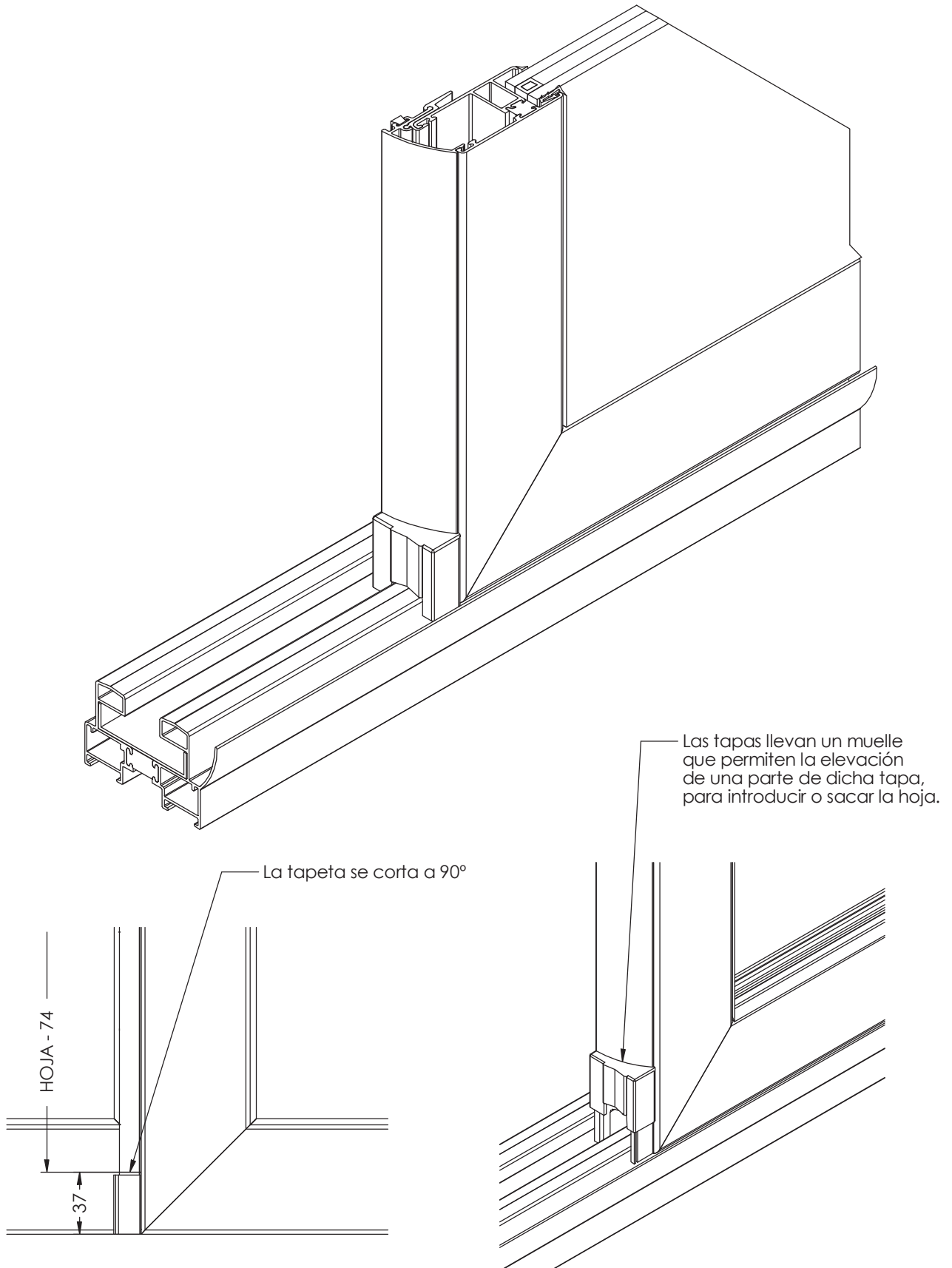


Escuadra Ref. 0132

Mecanizados en la Tapeta Central (Recta)

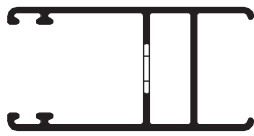


Mecanismos de la Tapeta Central (Curva)

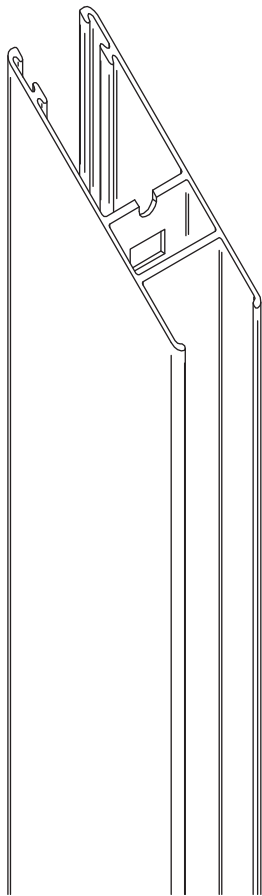
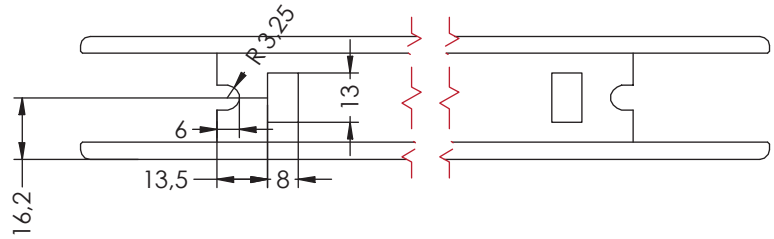


Mecanizados de las Hojas (6127) - Escuadras (0002 ó 0003)

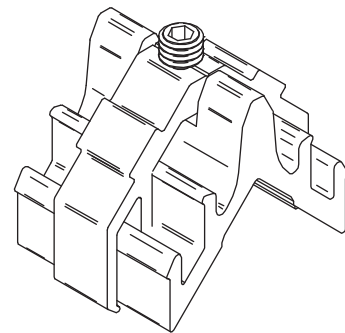
El mecanizado de la Hoja Ref.6127 para el alojamiento de las escuadras se puede realizar en el Útil Ref. 1077.
 En cualquier caso, las medidas de corte para el mecanizado de la hoja 6127 con la escuadra 0002 o la escuadra 0003 son las siguientes:



Hoja Ref. 6127



Hoja Ref. 6127



Escuadra Ref. 0002



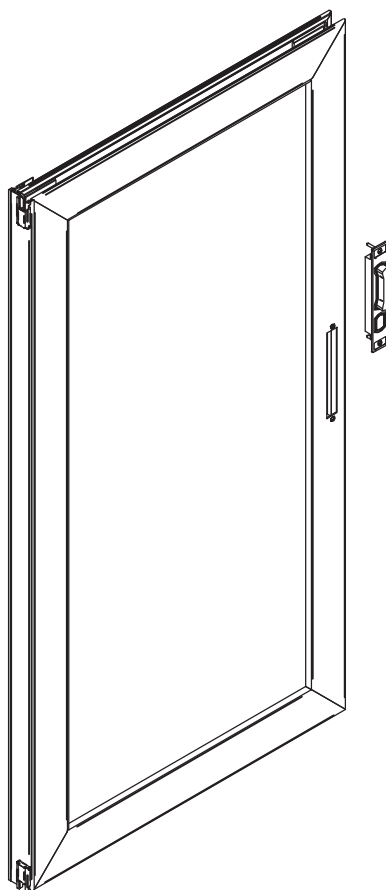
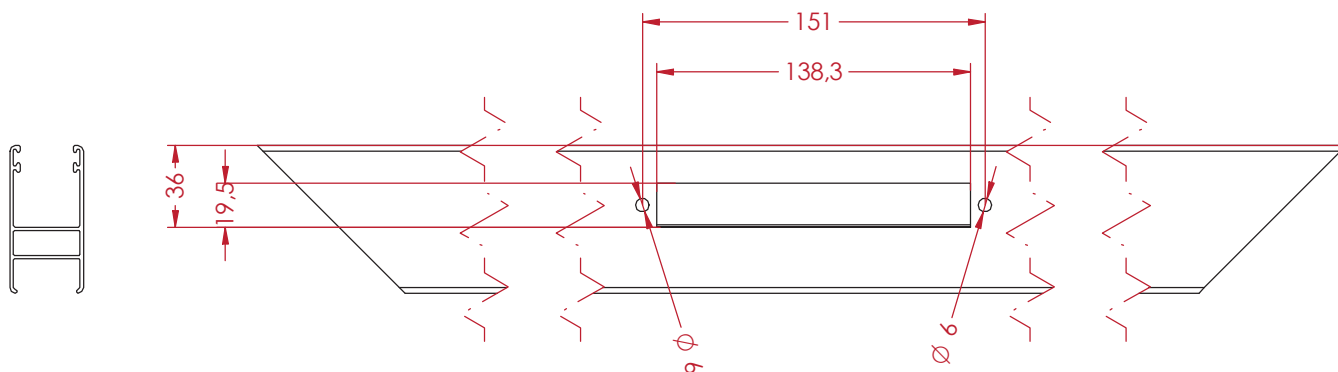
Cierre Embutido Ref. 0680
Mecanizados y Montaje

Mecanizados de las Hojas (6127) - Cierre embutido (0680)

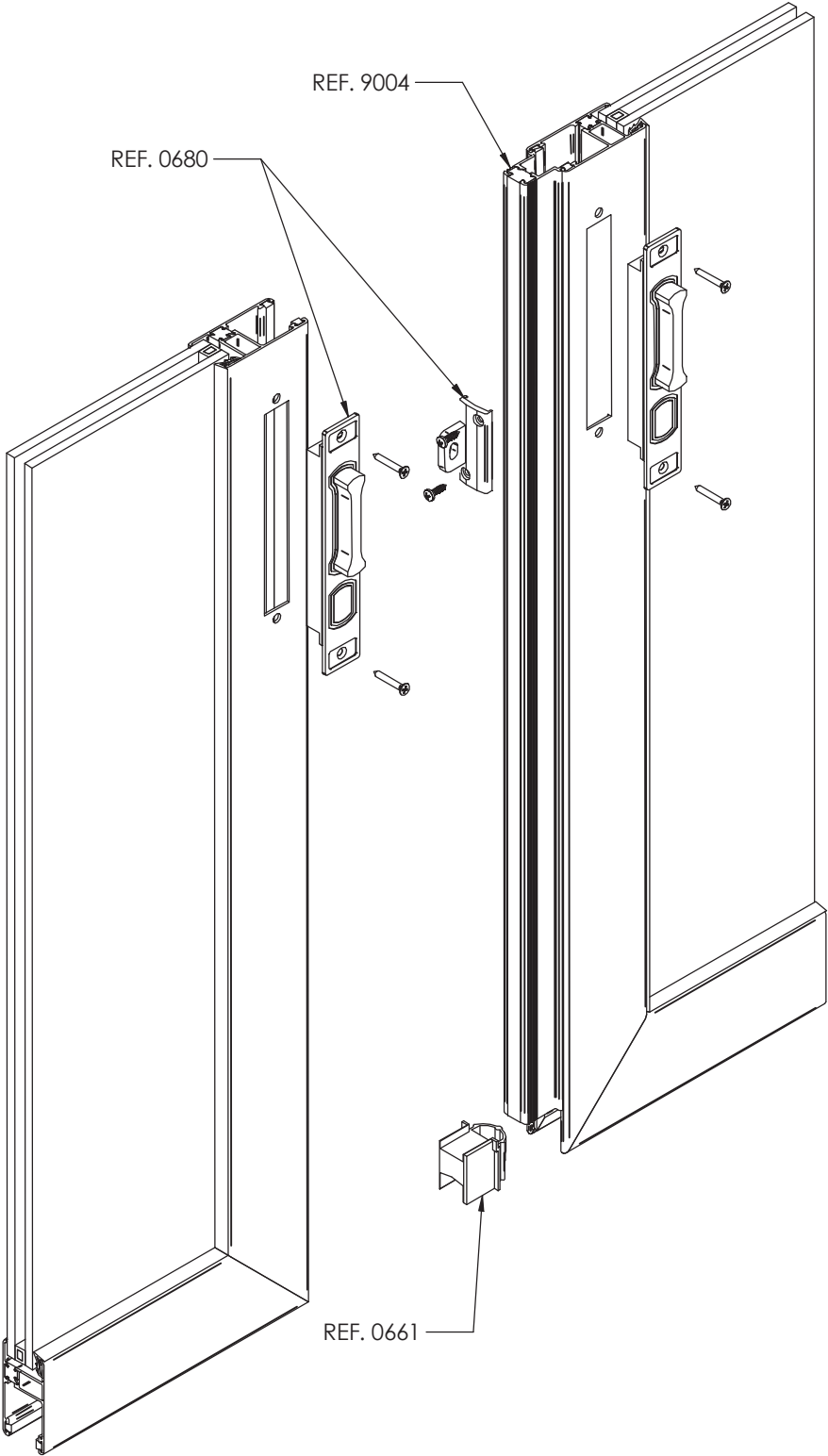
Realizamos el mecanizado de la Cremona en la hoja vertical activa.

Este mecanizado lo podemos realizar con el útil Ref. 1078.

Las medidas de corte para el mecanizado de la hoja 6127 con el Cierre Embutido 0680 es el siguiente:



Montaje de los Accesorios - 4 Hojas





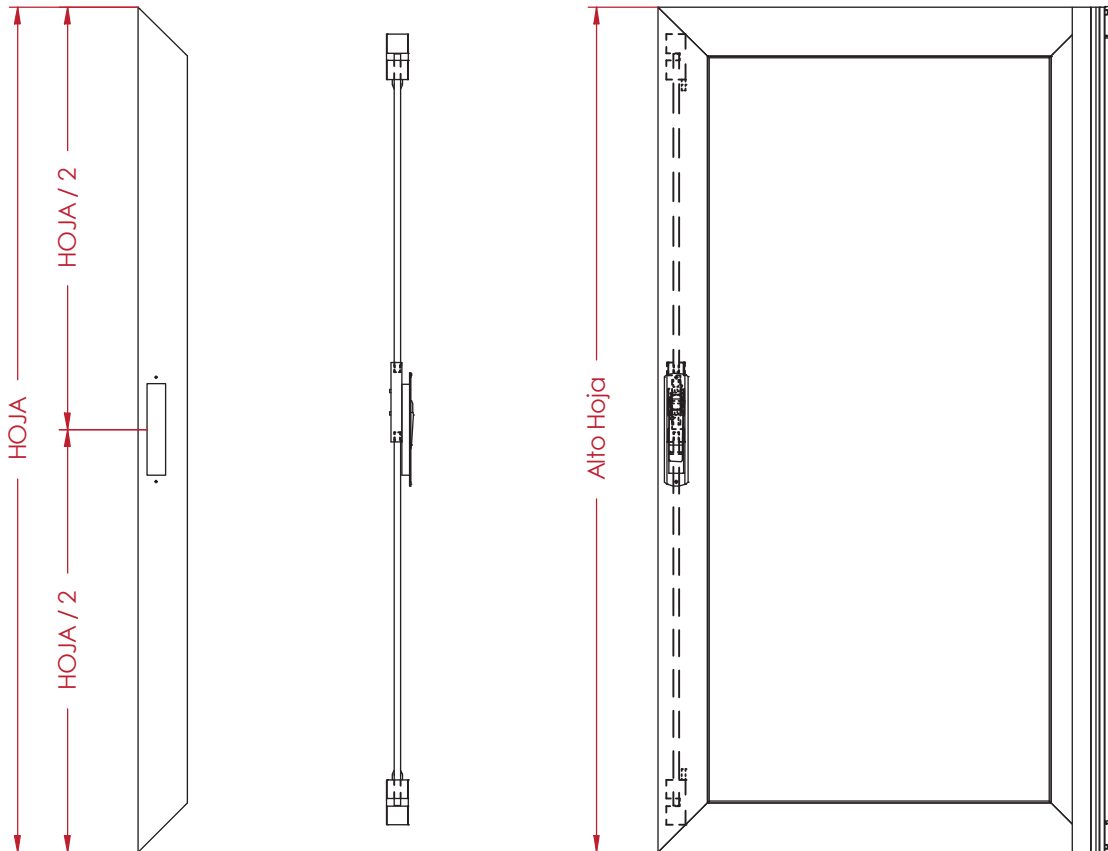
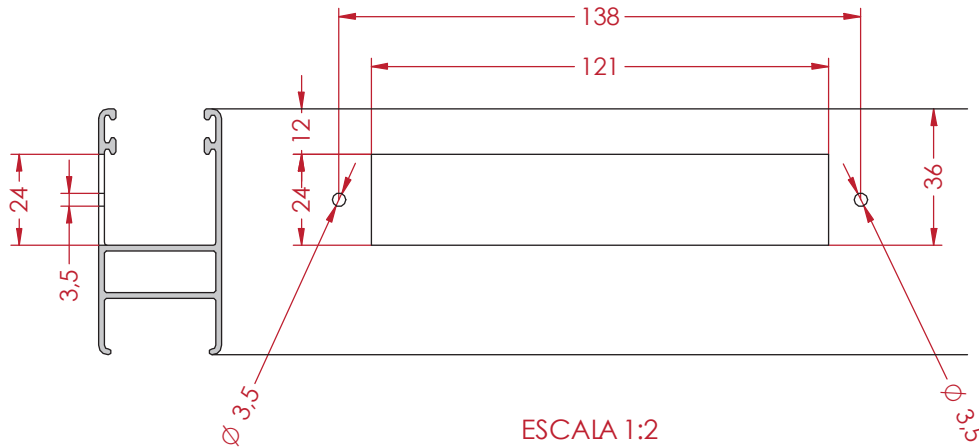
**Cierre Multipunto
Embutido (0601) - Cremona (0602)
Mecanizados y Montaje**

Mecanizado de las Hojas - Cierre Multipunto (0601)

Realizamos el mecanizado de la Cremona en la hoja vertical activa.

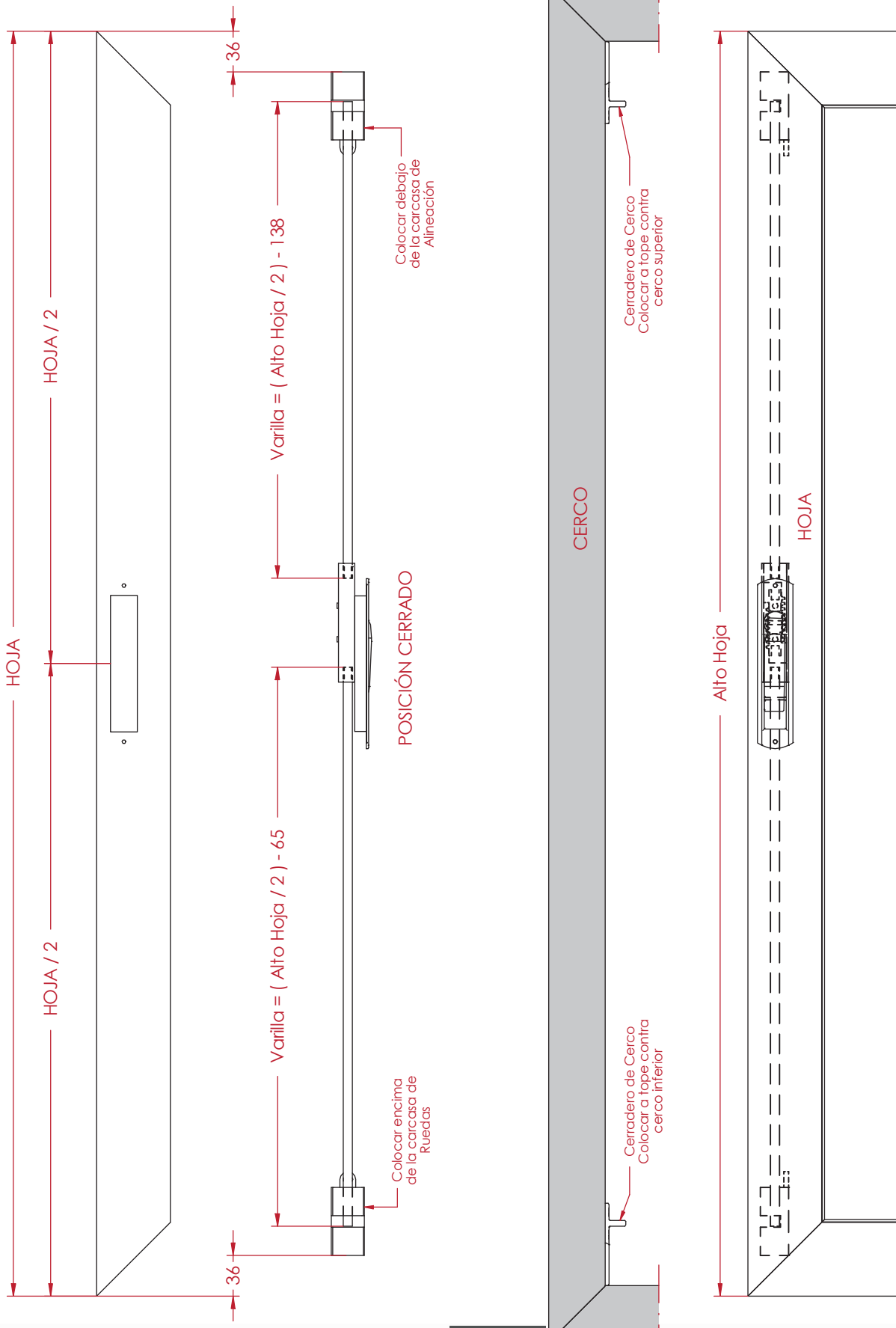
Este mecanizado lo podemos realizar con el útil Ref. 1078.

Las medidas de corte para el mecanizado de la hoja 6127 con el Cierre Embutido Multipunto es el siguiente:



ESCALA 1:10

Cierre Multipunto - Varilla y Cierre Embutido

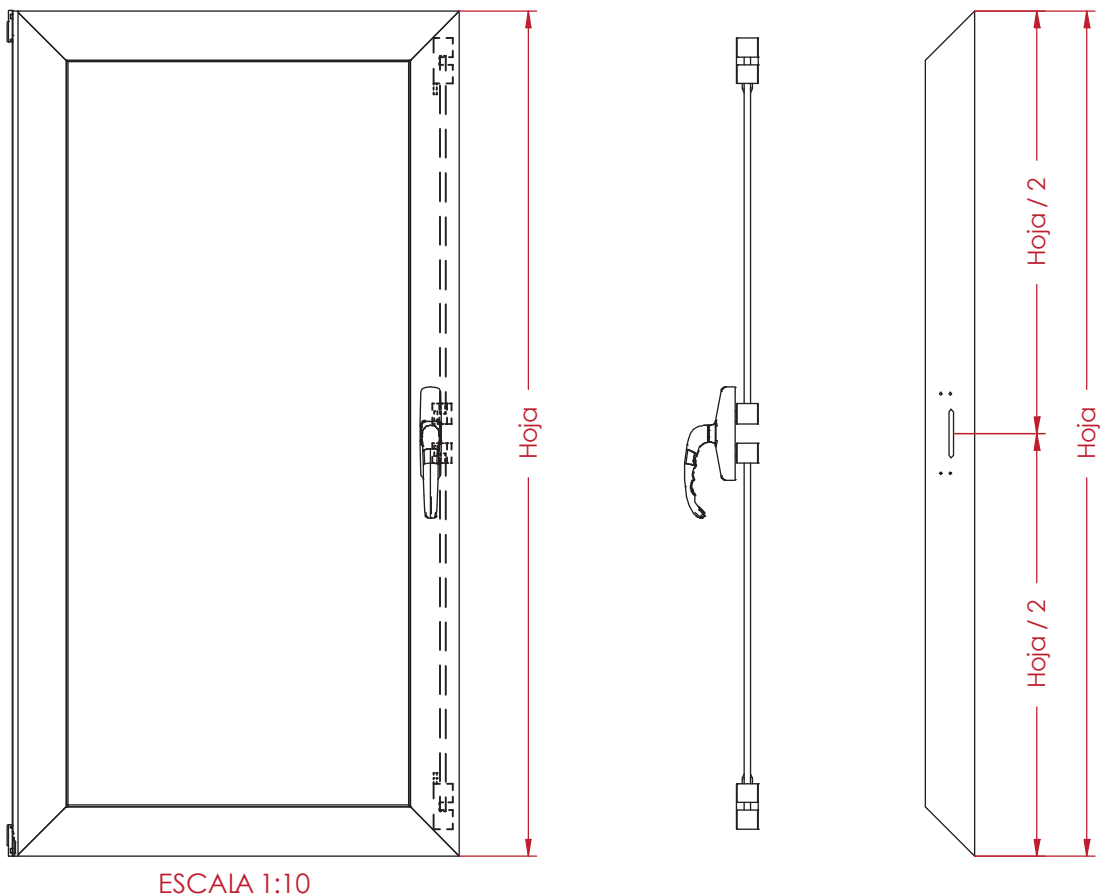
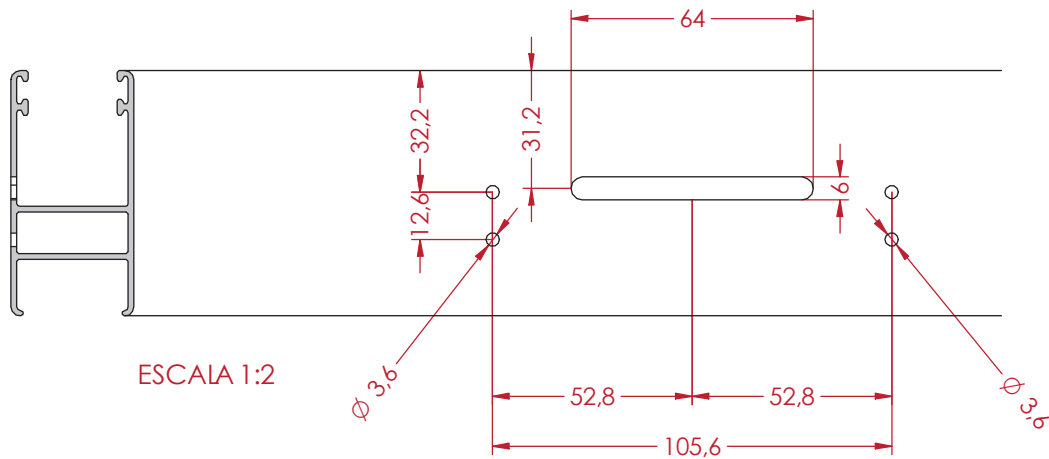


Mecanizado de las Hojas - Cierre Multipunto (0602)

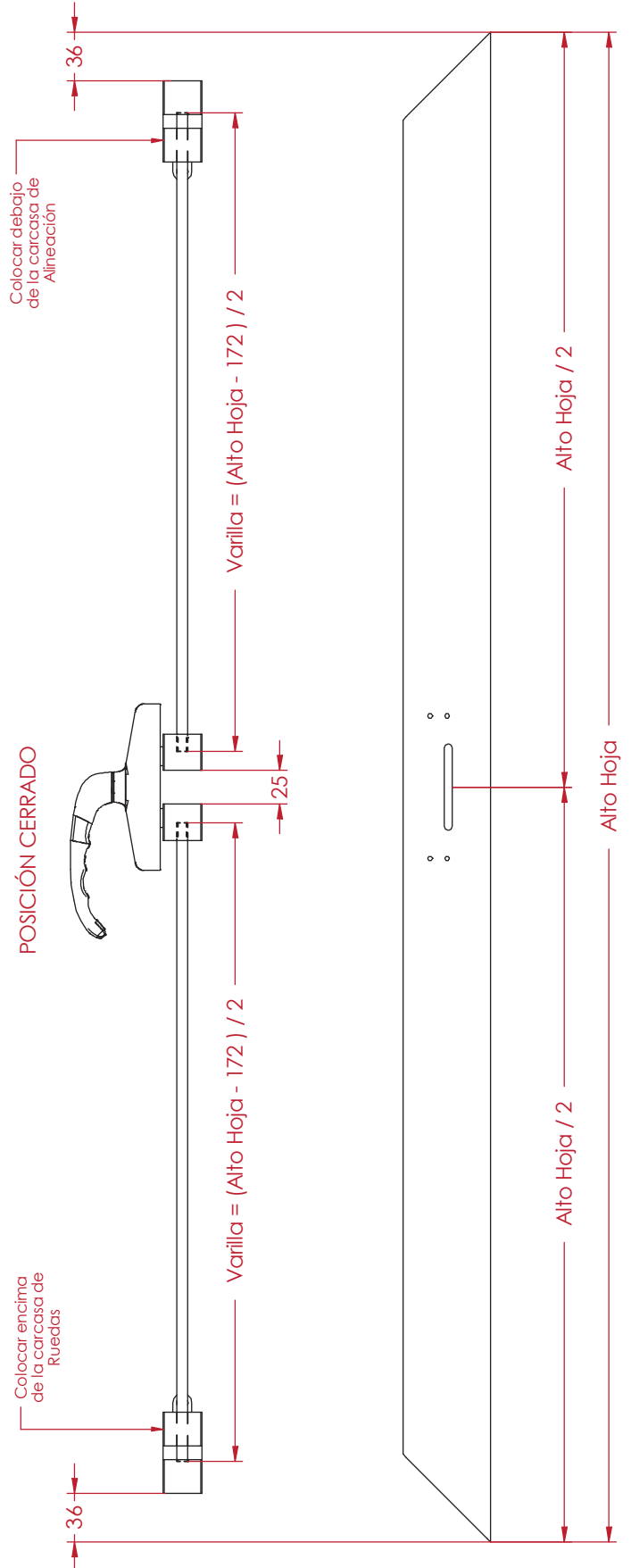
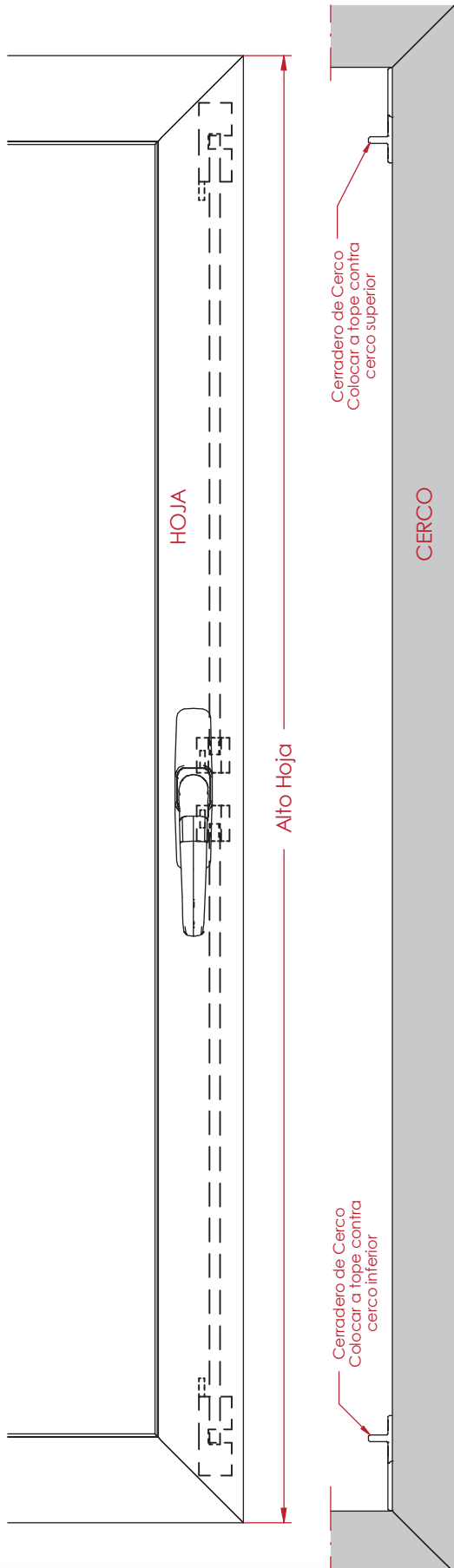
Realizamos el mecanizado de la Cremona en la hoja vertical activa.

Este mecanizado lo podemos realizar con el útil Ref. 1078.

Las medidas de corte para el mecanizado de la hoja 6127 con el Cierre Cremona Multipunto es el siguiente:



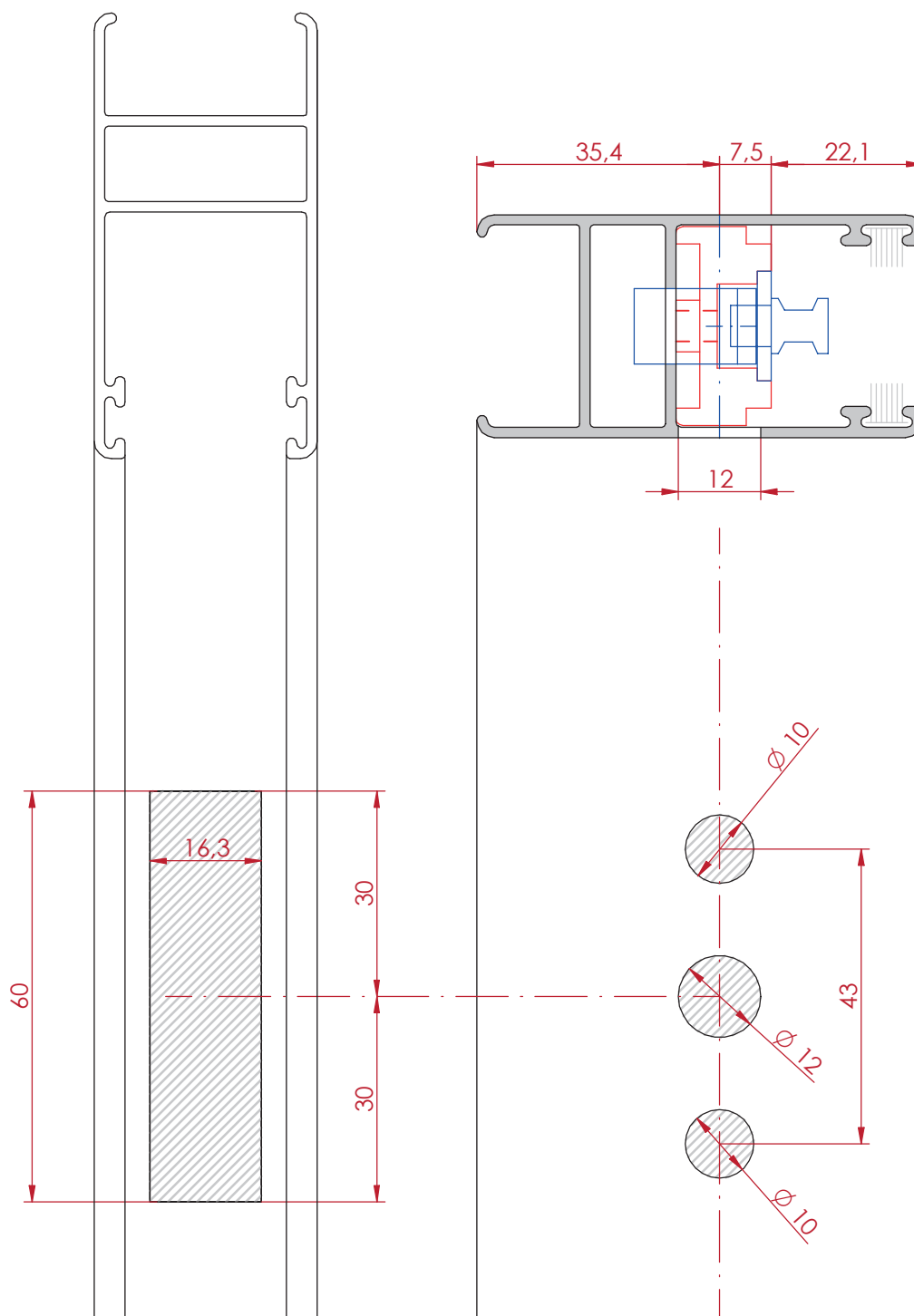
Cierre Multipunto - Varilla y Cremona





**Cierre Multipunto Manilla
Mecanizados y Montaje**

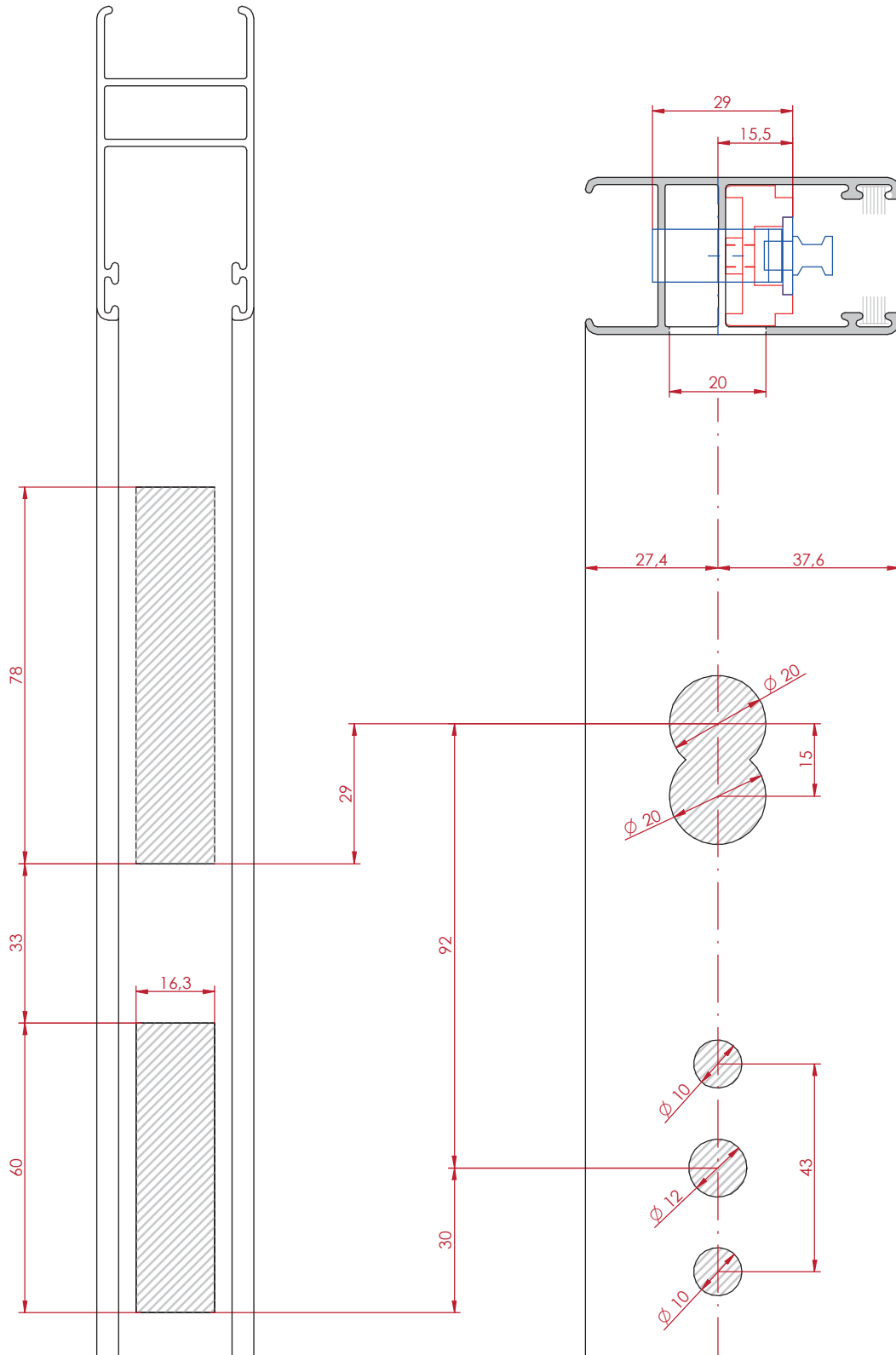
Mecanizado de las Hojas - Cierre Multipunto Manilla



Notas:

- Mecanizado para las fallebas 0302-F7..... y la manilla 0302-M...
- Ver más adelante en este catálogo las instrucciones de montaje.

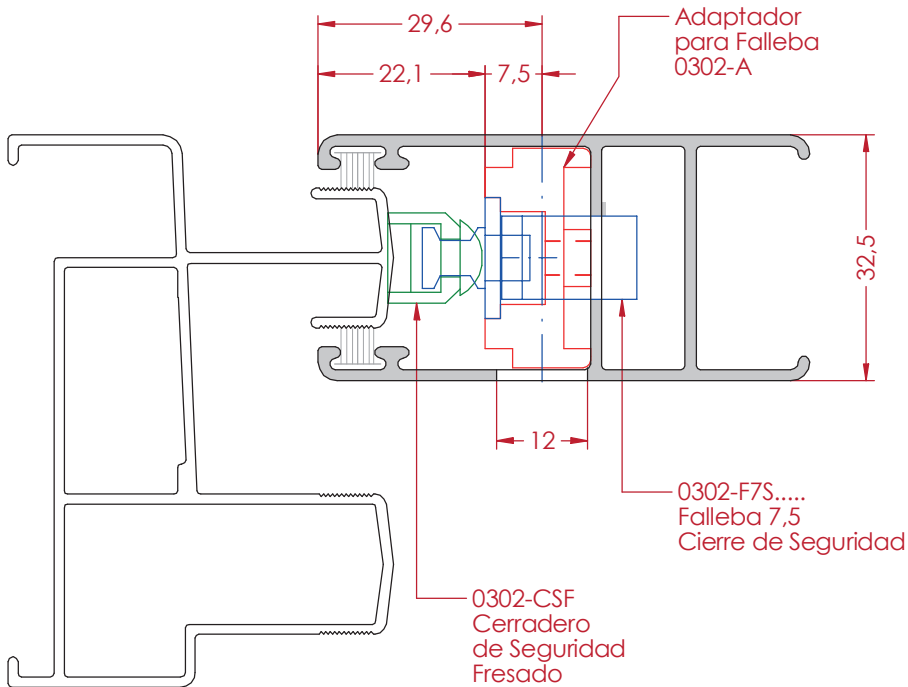
Mecanizado de las Hojas - Cierre Multipunto con Cerradura y Manilla



Notas:

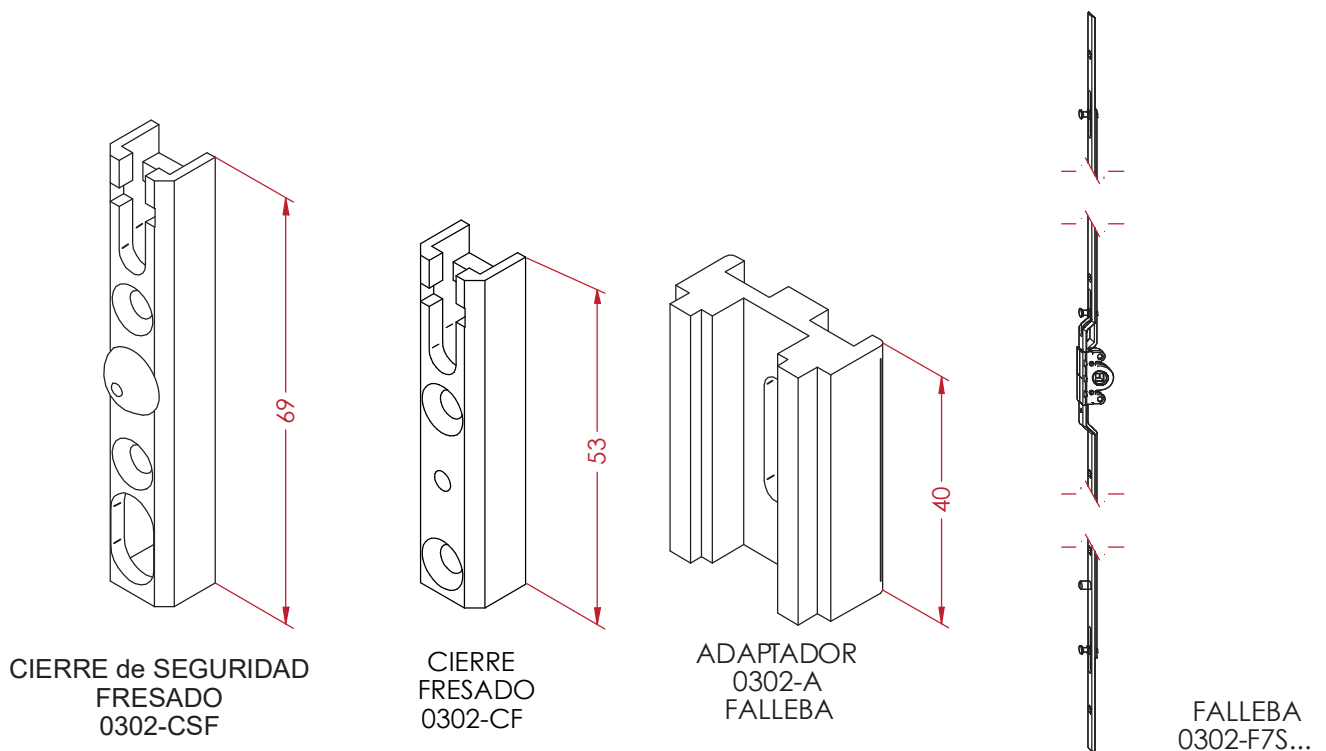
- Mecanizado para las fallebas 0302-FC...
- Ver más adelante en este catálogo las instrucciones de montaje.

Cierre Multipunto - Falleba y Manilla (1)



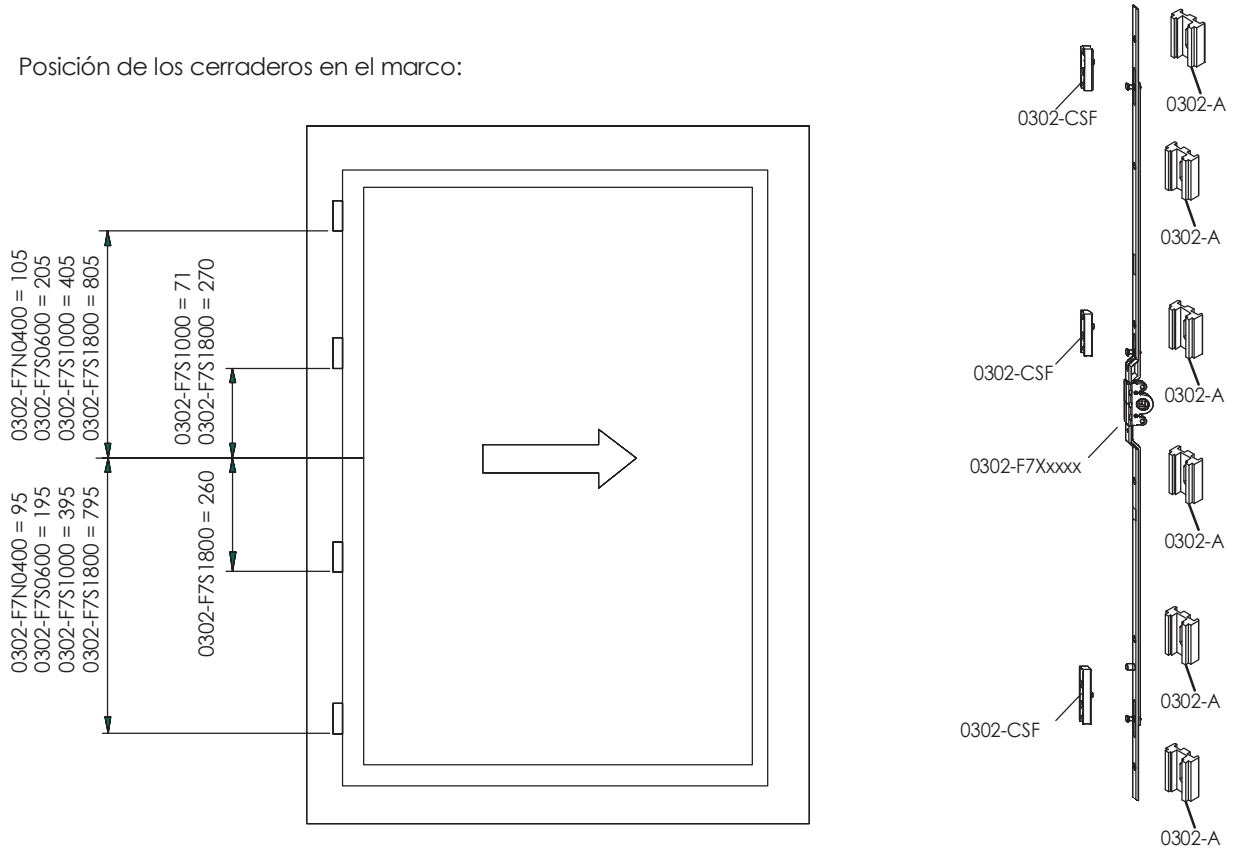
Notas:

- La cantidad de Cierres de Seguridad por Hoja viene determinado por la altura de esta.
Ver la tabla de Fallebas para determinar la cantidad de cierres que tiene cada modelo.
- Se coloca un adaptador de falleba (0302-A) por cada tornillo de sujeción de falleba.
Ver la tabla de Fallebas para determinar la cantidad de tornillos o adaptadores que tiene cada modelo.



Cierre Multipunto - Falleba y Manilla (2)

Posición de los cerraderos en el marco:



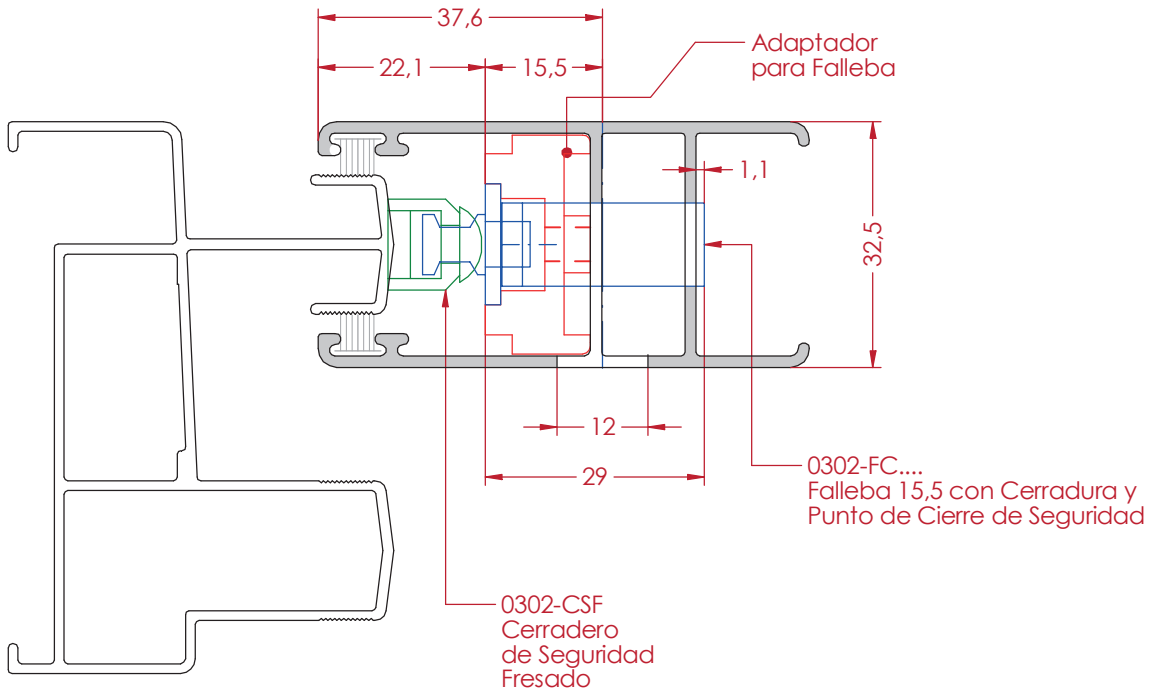
FALLEBA D7.5				
REFERENCIA	DESCRIPCIÓN	RANGO DE APLICACIÓN	Nº CIERRES	Nº ADAPTADORES
0302-F7S0600	Falleba 0600 D7.5 con antielevación	600 - 1000	2	4
0302-F7S1000	Falleba 1000 D7.5 con antielevación	1001 - 1800	3	6
0302-F7S1800	Falleba 1800 D7.5 con antielevación	1801 - 2200	4	10

Nota:
- El campo de aplicación se refiere a medidas del canal de herraje. Recomendamos descontar 100mm del alto de hoja para la elección de la falleba correcta.

OTROS ACCESORIOS		
REFERENCIA	DESCRIPCIÓN	UNDS
0302-M....	Manilla	1 x falleba
0302-CSF	Cerradero de Seguridad Fresado	ver tabla Falleba
0302-A	Adaptador de Falleba	ver tabla Falleba

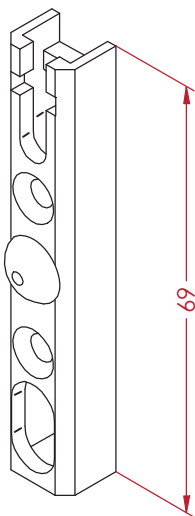
Nota:
- Este desglose es válido para una ventana con manilla interior.
- Manillas y cuadradillo opcionales. Se puede poner cualquier otra manilla. Existen manillas acodadas especiales para correderas.

Cierre Multipunto - Falleba con Cerradura y Manilla (1)

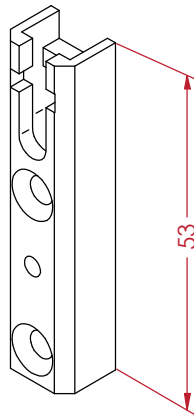


Notas:

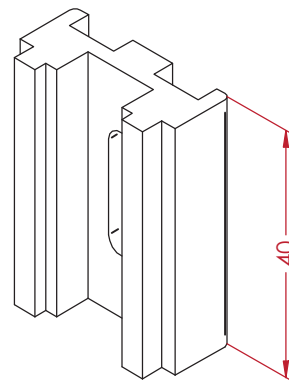
- La cantidad de Cierres de Seguridad por Hoja viene determinado por la altura de esta.
Ver la tabla de Fallebas para determinar la cantidad de cierres que tiene cada modelo.
- Se coloca un adaptador de falleba (0302-A) por cada tornillo de sujeción de falleba.
Ver la tabla de Fallebas para determinar la cantidad de tornillos o adaptadores que tiene cada modelo.
- La falleba con cerradura sobresale 1mm por la zona para el alojamiento del vidrio. Recomendamos usar la serie CT70 para evitar esta circunstancia.



CIERRE de SEGURIDAD
FRESADO
0302-CSF



CIERRE
FRESADO
0302-CF



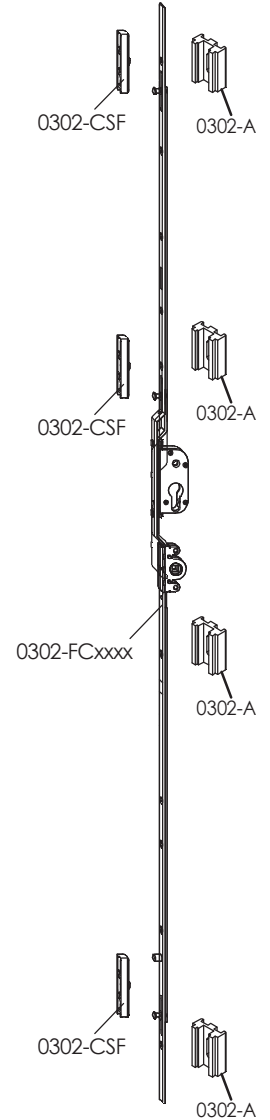
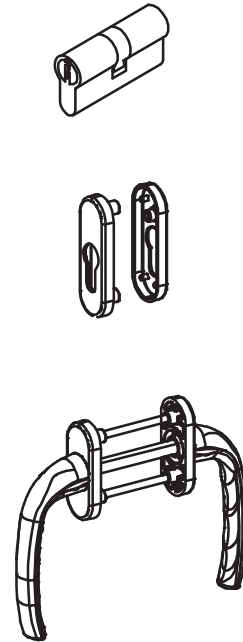
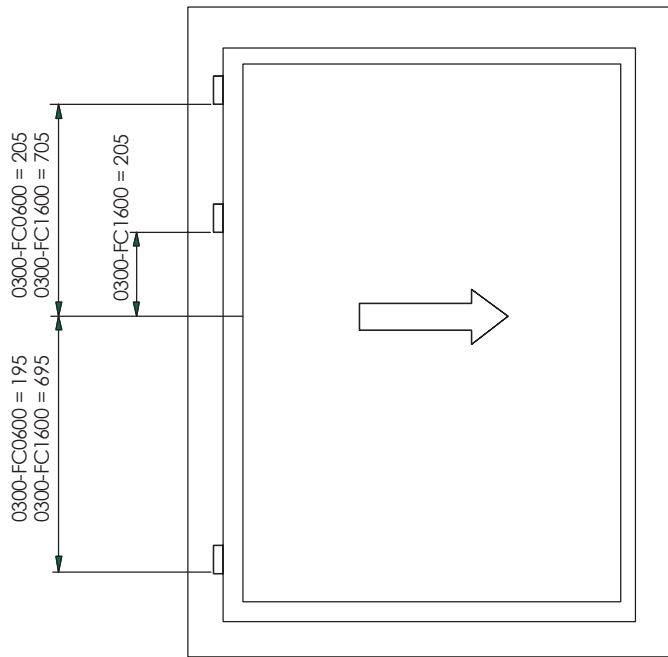
ADAPTADOR
0302-A
FALLEBA



FALLEBA
0302-FC....

Cierre Multipunto - Falleba con Cerradura y Manilla (2)

Posición de los cerraderos en el marco:





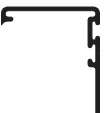

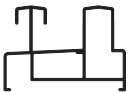
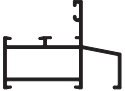
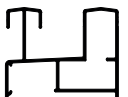


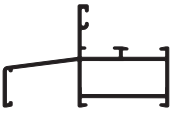



FALLEBA D15.5				
REFERENCIA	DESCRIPCIÓN	RANGO DE APLICACIÓN	Nº CIERRES	Nº ADAPTADORES
0302-FC0600	Falleba Cerrable 0600 D15.5	600 - 1600	2	3
0302-FC1600	Falleba Cerrable 1600 D15.5	1601 - 2200	3	10

Nota:
- El campo de aplicación se refiere a medidas del canal de herraje.






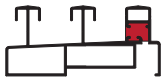
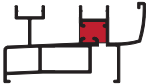
OTROS ACCESORIOS		
REFERENCIA	DESCRIPCIÓN	UNDS
W1260918	Rosetón Cilindro (9016 Blanco)	x2
W1260828	Cilindro ECO/ME 30/30	x1
0302-MPD	Manilla Acodada a Derechas para Balconera	x1 cada falleba
0302-MPI	Manilla Acodada a Izquierdas para Balconera	x1 cada falleba
0302-N	Kit Cuadradiño y Tornillos para Manilla Doble	x1 cada falleba
0302-CSF	Cerradero de Seguridad Fresado	ver tabla Falleba
0302-A	Adaptador de Falleba	ver tabla Falleba

Nota:
- Este desglose es válido para una balconera con cerradura y manilla interior y exterior.
- Manillas y cuadradiño opcionales. Se puede poner cualquier otra manilla. Existen manillas acodadas especiales para correderas.

Momentos de Inercia

	REF.	DESCRIPCIÓN	MOMENTOS INERCIA cm ⁴	
			I _x	I _y
	3385	UNIÓN MARCOS LATERALES	0.11	8.42
	4518	SOLAPÈ	2.63	10.15
	6002	TAPETA CENTRAL	2.32	2.53
	6006	UNIÓN DE CERCOS	0.18	6.57
	6009	CERCO 73 MM	10.3	22.38
	6012	CERCO FIJO	3.68	9.99
	6014	CERCO 60 MM	9.08	16.82
	6015	SUPLEMENTO MONOLÍTICO	0.26	0.58
	6038	TAPETA RODADURA	0.02	0.13
	6098	CERCO FIJO	3.71	15.1
	6126	CERCO CON RECOGE AGÜAS	11.85	30.47
	6127	HOJA	5.84	10.39
	6128	UNIÓN CERCO 73 Y PRACTICABLE 40	0.11	11.33

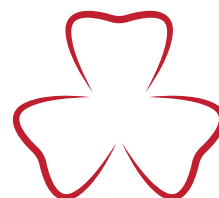
Momentos de Inercia

	REF.	DESCRIPCIÓN	MOMENTOS INERCIA	
			cm ⁴	
			Ix	Iy
	6140	HOJA DE 73 MM PARA JUNQUILLO	5.76	11.25
	6153	TAPETA HOJA CENTROS	0.72	1.75
	9004	COMPLEMENTO 4 HOJAS	1.34	1.11
	9007	CERCO CON SOLAPE	20.38	34.09
	9008	PARTELUNAS	6	7.58
	9020	CERCO DE 3 CARRILES	21.78	119.02
	9036	CERCO INFERIOR CONDESACIÓN	9.95	39.43



QR-Code

Usa tu smartphone para
ver el catálogo online



GRUPO AYUSO

SISTEMAS DE ALUMINIO, PVC Y VIDRIO

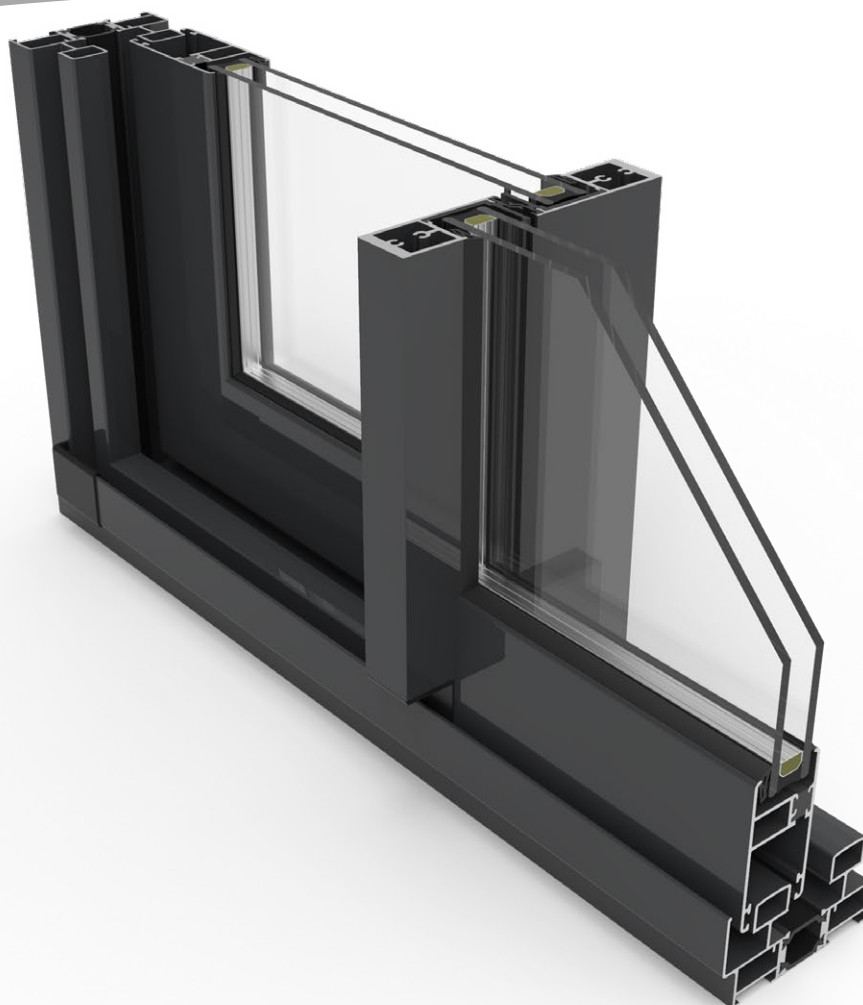
Avda. de la industria, 8
28823 - Coslada (Madrid)
www.grupoayuso.org

Serie EUROPLUS

Sistema de ventanas y puertas correderas de aluminio



GRUPO AYUSO
SISTEMAS DE ALUMINIO, PVC Y VIDRIO



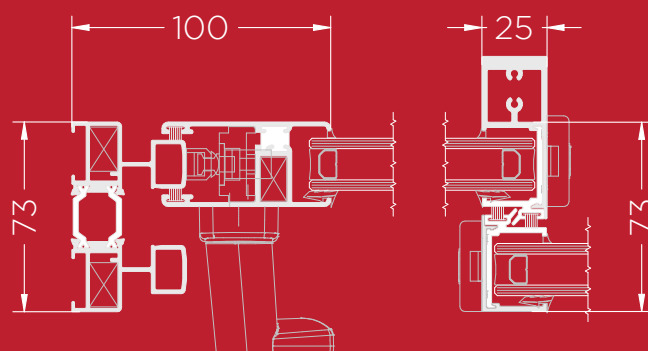
Carpintería corredera perimetral de 73mm, con rotura de puente térmico mediante resina de poliuretano de alta densidad.

Se pueden conseguir valores de transmitancia térmica de hasta $U_w=1,5 \text{ W/m}^2\text{K}$, según dimensiones y modelo de vidrio instalado.

Múltiples opciones: usar cerco con recoge-aguas interior incorporado, para la condensación; plástico "U" entre carriles, para mejor eficiencia térmica; carriles desmontables, para sustituirlos fácilmente en caso de deterioro causado por los rodamientos; ruedas regulables, entre otras opciones.

Hoja perimetral de 32,5mm de sección, con posibilidad de acristalamiento de hasta 27mm.

Peso máximo por hoja entre 80 y 150 Kg, dependiendo de los rodamientos seleccionados.



Cerco: 73mm.

Hoja: 32,5mm.

Acristalamiento máx.: 27mm.

Peso máx: 80 - 150 Kg

CLASIFICACIÓN DEL ENSAYO

Ventana

AIRE	AGUA	VIENTO	ACÚSTICO ⁽¹⁾	TÉRMICO ⁽²⁾	TÉRMICO ⁽³⁾
3	7A	C4	30dB	1,5	5,1

Ventana de 2 hojas oscilo batiente de 1230x1480mm.

Valores de ensayo con cristal 4/15/4.

⁽¹⁾ Valor térmico y acústico según dimensiones y vidrio instalado.

⁽²⁾ Valor térmico del conjunto de la ventana (U_w)

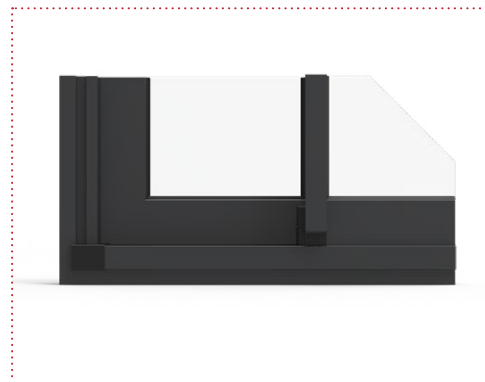
⁽³⁾ Valor térmico del marco (U_p)

Balconera

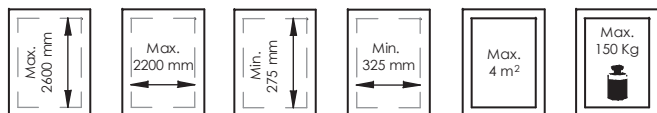
AIRE	AGUA	VIENTO
3	7A	B2

Ventana de 2 hojas corredera de 1500x2300mm.

Valores de ensayo con cristal 4/15/4 y cajón de persiana.



DIMENSIONES Y PESOS RECOMENDADOS



Pesos y dimensiones por hoja.

POSIBILIDADES DE APERTURAS



Corredera 2 Hojas

Corredera 3 Hojas

Corredera 4 Hojas

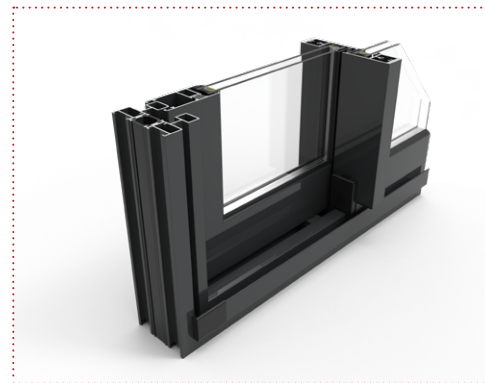
ACABADOS

Anodizado.

Lacado.

Imitación madera mediante sublicromía.

Lacado efecto madera "EZY" ®



SIMULACIÓN TÉRMICA

